

IN QUESTO NUMERO

- I contenitori per cartucce filtranti EVERBLUE

I CONTENITORI PER CARTUCCE FILTRANTI EVERBLUE

I contenitori per cartucce filtranti EVERBLUE rappresentano la più vasta gamma di sistemi filtranti a cartucce disponibili sul mercato!

CONTENITORI IN POLIPROPILENE Polypropylene housings



made in Italy

Filtro FP3



Filtro BIG



Filtro FilterOne



CONTENITORI IN POLIAMMIDE Polyamide housings

Filtro ECOPA



made in Italy

Nota: il solo corpo in poliammide è realizzato in Spagna

CONTENITORI IN VETRORESINA
Fibreglass housings

Filtro FIB

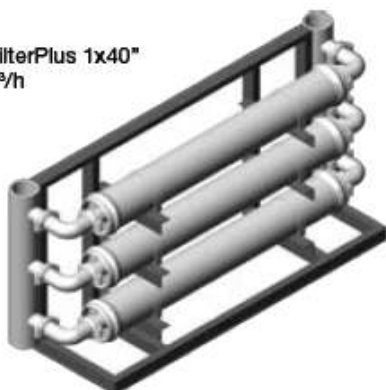


CONTENITORI IN VETRORESINA
Fibreglass housings

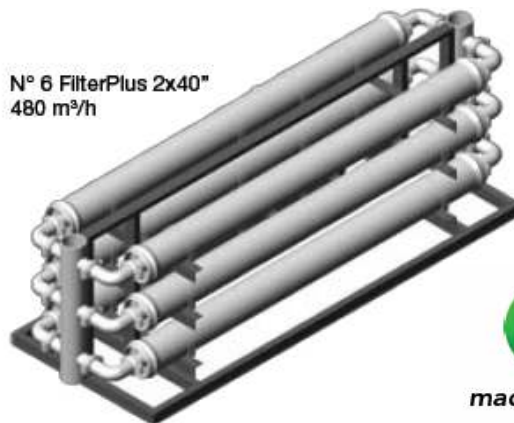
Filtro FilterPlus



N° 3 FilterPlus 1x40"
150 m³/h



N° 6 FilterPlus 2x40"
480 m³/h



made in Italy

Nota: il solo corpo in vetroresina è realizzato in Spagna

CONTENITORI IN ACCIAIO AISI 316
Stainless Steel AISI 316 housings

Filtro AX



Filtro ECO AISI 316



made in Italy

Filtro AISI 316



made in Italy

Filtro AISI 316 PH



made in Italy

CONTENITORI IN ACCIAIO DUPLEX
Stainless Steel DUPLEX housings

Filtro DUPLEX



CONTENITORI CON TESTATA IN OTTONE
Brass head housings

Filtro OT



I contenitori per cartucce filtranti **EVERBLUE** garantiscono:

- **ALTISSIMA QUALITA'**
- **ALTA RESISTENZA ALLA PRESSIONE**
- **VERSATILITA'**
- **NESSUN PROBLEMA DI CORROSIONE**
- **FACILE E VELOCE INSTALLAZIONE**
- **FACILITA' DI MANUTENZIONE**
- **RIDUZIONE DEI COSTI DI INSTALLAZIONE**
- **RIDUZIONE DEI COSTI DI MANUTENZIONE**



Tutti i contenitori sono realizzati in Italia !

Ecco perché siamo orgogliosi di apporre sui nostri prodotti il logo:



EVERBLUE Vi propone, a partire dal 12-7-2010 e fino al 31-07-2010,
tutti i contenitori per cartucce filtranti **EVERBLUE**
con un **EXTRA SCONTO ECCEZIONALE DEL 5%**

Visionate le schede tecniche dei prodotti sul sito internet: www.everblue.it !

Per informazioni tecniche o offerte non esitate a contattarci !

VISITATE IL NOSTRO SITO INTERNET
www.everblue.it