



**Contenitori in  
polipropilene per  
cartucce filtranti**

***Polypropylene  
 housings for  
 filter cartridges***

**CONTENITORI IN POLIPROPILENE**  
**Polypropylene housings**

**Filtro FP3**

**CARATTERISTICHE - Features**

Modello - Model	FILTRO FP3	
Altezza - Height	9"3/4 - 20"	5" - 7" su richiesta - upon request
Attacchi - In/Out	3/4"F - 1"F	1/2"F - 1"1/4F - 1"1/2F su richiesta - upon request

**MATERIALE - Material**

Vaso - Bowl	SAN / PP
Testa - Head	PP inserti e valvola sfiato in ottone - insert and relief valve in brass
Ghiera - Nut	PP
O-Ring	NBR 70 Sh

**DATI DI PROGETTO - Design data**

Max pressione esercizio - Max working pressure	8 bar
Pressione di scoppio - Burst pressure	35 bar
Max temperatura di esercizio - Max working temperature	50°C
Portata a vuoto 2 bar (l/min) - Capacity empty at 2 bar (l/min)	1/2"F - 106 l/min; 3/4"F - 106 l/min; 1"F - 106 l/min 1"1/4F - 230 l/min; 1"1/2F - 230l/min
Test di invecchiamento - Life test	200.000 cicli da 0 a 10 bar - 200.000 cycles from 0 to 10 bar

**CARTUCCE - Cartridges**

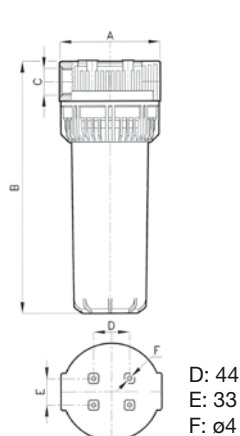
N° cartucce - N° cartridges	1
Tipo attacco - Type end caps	DOE
Diametro interno minimo/massimo - Inner diameter min./max.	26 mm / 30 mm
Diametro esterno massimo - Outer diameter max.	70 mm
Altezza - Height	9"3/4 - 20"



**APPLICAZIONI - Applications**

Trattamento acque - Water treatment

Codice Code	Descrizione - Description	Altezza Height	In/Out C	Dimensioni Dimensions AxB mm	Quantità Quantity BOX	Kg
A2010070	FP3 - Testa PP blu con inserti ottone Vaso SAN trasparente	9"3/4	3/4"F	122x294	12	12,32
A2010080		20"	3/4"F	122x565	6	9,62
A2010110		9"3/4	1"F	122x299	12	12,60
A2010120		20"	1"F	122x570	6	9,76
A2040070	FP3 - Testa PP blu con inserti ottone Vaso PP bianco	9"3/4	3/4"F	122x294	12	12,32
A2040080		20"	3/4"F	122x565	6	10
A2040110		9"3/4	1"F	122x299	12	12,60
A2040120		20"	1"	122x570	6	10,14



**ACCESSORI - Accessories**

Codice Code	Descrizione - Description
A6010010	Chiave in polipropilene - Polypropylene wrench
A6010930	Staffa singola in polipropilene - Polypropylene single bracket
A6011340	Staffa doppia in polipropilene - Polypropylene double bracket



**CONTENITORI IN POLIPROPILENE**  
**Polypropylene housings**

**Filtro FP3**

**CARATTERISTICHE - Features**

Modello - Model	FILTRO FP3	
Altezza - Height	9"3/4 - 20"	5" - 7" su richiesta - upon request
Attacchi - In/Out	3/4"F - 1"F	1/4"F - 3/8"F - 1/2"F su richiesta - upon request

**MATERIALE - Material**

Vaso - Bowl	SAN / PP
Testa - Head	PP
Ghiera - Nut	PP
O-Ring	NBR 70 Sh

**DATI DI PROGETTO - Design data**

Max pressione esercizio - Max working pressure	8 bar
Pressione di scoppio - Burst pressure	35 bar
Max temperatura di esercizio - Max working temperature	50°C
Portata a vuoto 2 bar (l/min) - Capacity empty at 2 bar (l/min)	1/4"F - 33 l/min; 3/8"F - 87 l/min; 1/2"F - 106 l/min; 3/4"F - 106 l/min; 1"F - 106 l/min
Test di invecchiamento - Life test	200.000 cicli da 0 a 10 bar - 200.000 cycles from 0 to 10 bar

**CARTUCCE - Cartridges**

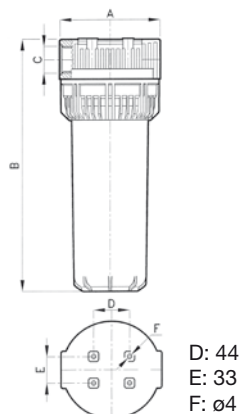
N° cartucce - N° cartridges	1
Tipo attacco - Type end caps	DOE
Diametro interno minimo/massimo - Inner diameter min./max.	26 mm / 30 mm
Diametro esterno massimo - Outer diameter max.	70 mm
Altezza - Height	9"3/4 - 20"



**APPLICAZIONI - Applications**

Trattamento acque - Water treatment

Codice Code	Descrizione - Description	Altezza Height	In/Out C	Dimensioni Dimensions AxB mm	Quantità Quantity BOX	Kg
A2020150	FP3 - Testa PP blu senza inserti ottone Vaso SAN trasparente	9"3/4	3/4"F	122x317	12	12,02
A2020160		20"	3/4"F	122x577	6	9,47
A2020190	FP3 - PP blue head without brass insert SAN transparent bowl	9"3/4	1"F	122x325	12	12,45
A2020200		20"	1"F	122x585	6	9,67
A2030150	FP3 - Testa PP blu senza inserti ottone Vaso PP bianco	9"3/4	3/4"F	122x317	12	12,02
A2030160		20"	3/4"F	122x577	6	9,85
A2030190	FP3 - PP blue head without brass insert PP white bowl	9"3/4	1"F	122x325	12	12,45
A2030200		20"	1"F	122x585	6	10,15



**ACCESSORI - Accessories**

Codice Code	Descrizione - Description
A6010010	Chiave in polipropilene - Polypropylene wrench
A6010930	Staffa singola in polipropilene - Polypropylene single bracket
A6011340	Staffa doppia in polipropilene - Polypropylene double bracket



**CONTENITORI IN POLIPROPILENE**  
**Polypropylene housings**

**Filtro BIG**

**CARATTERISTICHE - Features**

Modello - Model	FILTRO BIG
Altezza - Height	9"3/4 - 20" - 30"
Attacchi - In/Out	1"F - 1"1/2F

**MATERIALE - Material**

Vaso - Bowl	PP SAN (trasparente) su richiesta - (transparent) upon request
Testa - Head	PP
O-Ring	NBR 70 Sh

**DATI DI PROGETTO - Design data**

Max pressione esercizio - Max working pressure	8 bar
Pressione di scoppio - Burst pressure	35 bar
Max temperatura di esercizio - Max working temperature	50°C
Portata a vuoto 2 bar (l/min) - Capacity empty at 2 bar (l/min)	1"F - 106 l/min; 1"1/2F - 194,48 l/min
Test di invecchiamento - Life test	200.000 cicli da 0 a 10 bar - 200.000 cycles from 0 to 10 bar

**CARTUCCE - Cartridges**

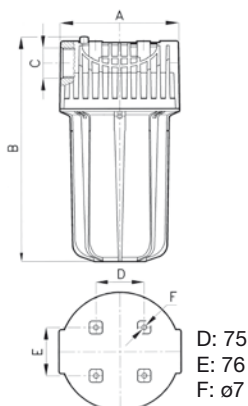
N° cartucce - N° cartridges	1
Tipo attacco - Type end caps	DOE BIG
Diametro interno minimo/massimo - Inner diameter min./max.	26 mm / 38 mm
Diametro esterno massimo - Outer diameter max.	120 mm
Altezza - Height	9"3/4 - 20" - 30"



**APPLICAZIONI - Applications**

Trattamento acque - Water treatment
-------------------------------------

Codice Code	Descrizione - Description	Altezza Height	In/Out C	Dimensioni Dimensions AxB mm	Quantità Quantity BOX	Kg	
A1050180	BIG Testa in polipropilene nera Vaso in polipropilene blu Polypropylene black head Polypropylene blue bowl	9"3/4	1"F	185x343	4	10	
A1050240		9"3/4	1"1/2F	185x343	4	11	
A1050170		20"	1"F	185x615	4	16	
A1050160		20"	1"1/2F	185x625	4	16,73	
A1050290		30"	1"1/2F	185x878	1	7	



**ACCESSORI - Accessories**

Codice Code	Descrizione - Description	
A6010090	Chiave in polipropilene - Polypropylene wrench	
PN020100	Staffa singola metallo BIG - Metal single bracket BIG	
PN020040	Staffa doppia metallo BIG - Metal double bracket BIG	



**CONTENITORI IN POLIPROPILENE**  
*Polypropylene housings*

**Filtro FP2 PH**

**CARATTERISTICHE - Features**

Modello - Model	FILTRO FP2 PH
Altezza - Height	10"
Attacchi - In/Out	3/4"F

**MATERIALE - Material**

Vaso - Bowl	PP Naturale - Natural
Testa - Head	PP Naturale - Natural
O-Ring	NBR 70 Sh

**DATI DI PROGETTO - Design data**

Max pressione esercizio - Max working pressure	8 bar
Pressione di scoppio - Burst pressure	35 bar
Max temperatura di esercizio - Max working temperature	50°C
Portata a vuoto 2 bar (l/min) - Capacity empty at 2 bar (l/min)	3/4"F - 106 l/min
Test di invecchiamento - Life test	100.000 cicli da 0 a 10 bar - 100.000 cycles from 0 to 10 bar

**CARTUCCE - Cartridges**

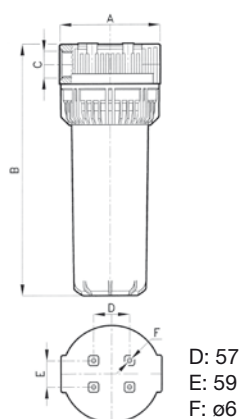
N° cartucce - N° cartridges	1
Tipo attacco - Type end caps	Code 8 (222 - O-ring/spear)
Diametro interno - Inner diameter	30 mm
Diametro esterno - Outer diameter	70 mm
Altezza - Height	10"



**APPLICAZIONI - Applications**

Trattamento acque - Water treatment
-------------------------------------

Codice Code	Descrizione - Description	Altezza Height	In/Out C	Dimensioni Dimensions AxB mm	Quantità Quantity BOX	Kg
FFP2PHPP0110	Filtro FP2 PH 10"	10"	3/4"F	135x389	12	14,00



**ACCESSORI - Accessories**

Codice Code	Descrizione - Description
A6010010	Chiave in polipropilene - Polypropylene wrench
PN020100	Staffa singola in metallo - Metal single bracket
PN020040	Staffa doppia in metallo - Metal double bracket



**CONTENITORI IN POLIPROPILENE**  
**Polypropylene housings**

**Filtro FilterOne**

**CARATTERISTICHE - Features**

Modello - Model	FILTRO FilterOne
Altezza - Height	23" - 40"
Attacchi - In/Out	3"F

**MATERIALE - Material**

Corpo - Body	PP
Clamp - Clamp	Acciaio al carbonio verniciato - Painted carbon steel
Supporto - Support	Acciaio al carbonio verniciato - Painted carbon steel
O-Ring	NBR 70 Sh VITON su richiesta - upon request

**DATI DI PROGETTO - Design data**

Max pressione esercizio - Max working pressure	6 bar
Pressione di scoppio - Burst pressure	20 bar
Max temperatura di esercizio - Max working temperature	40°C
Portata a vuoto 2 bar (l/min) - Capacity empty at 2 bar (l/min)	3"F - 60 m³/h
Test di invecchiamento - Life test	100.000 cicli da 0 a 10 bar - 100.000 cycles from 0 to 10 bar

**CARTUCCE - Cartridges**

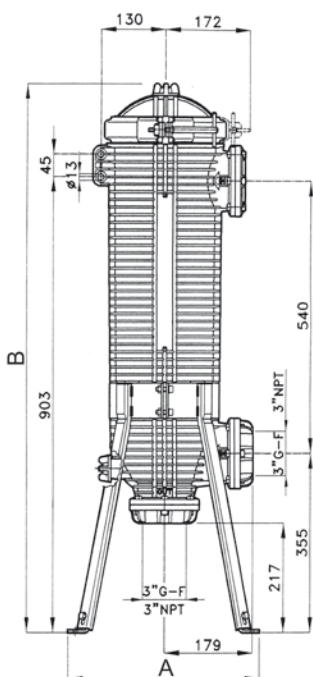
N° cartucce - N° cartridges	1
Tipo attacco - Type end caps	FON
Diametro interno - Inner diameter	76 mm (3")
Diametro esterno - Outer diameter	147,5 mm (5,8")
Altezza - Height	23" - 40"



**APPLICAZIONI - Applications**

Trattamento acque - Water treatment

Codice Code	Descrizione - Description	Altezza Height	In/Out C	Dimensioni Dimensions AxB mm	Quantità Quantity BOX	Kg
FO0123	FILTRO FilterOne 1x23"	23"	3"	388x1090	1	19
FO0140	FILTRO FilterOne 1x40"	40"	3"	388x1500	1	22,5



## CONTENITORI IN POLIPROPILENE Polypropylene housings

### ACCESSORI - Accessories

Codice Code	Descrizione - Description	
AFFOST0420	Adattatore FilterOne per n° 4 cartucce 20" standard <i>FilterOne adaptor for n° 4 standard cart. 20"</i>	
AFFOST0430	Adattatore FilterOne per n° 4 cartucce 30" standard <i>FilterOne adaptor for n° 4 standard cart. 30"</i>	



### CARTUCCE - Cartridges

N° cartucce - N° cartridges	4
Tipo attacco - Type end caps	DOE
Diametro interno minimo/massimo - Inner diameter min./max.	26 mm / 30 mm
Diametro esterno massimo - Outer diameter max.	70 mm
Altezza - Height	20" - 30"



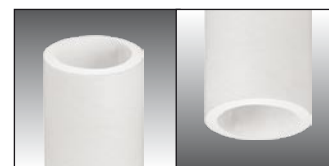
### ACCESSORI - Accessories

Codice Code	Descrizione - Description	
AFFOCL0120	Adattatore FilterOne per n° 1 cartuccia CL 20" <i>FilterOne adaptor for n° 1 cart. CL 20"</i>	
AFFOCL0140	Adattatore FilterOne per n° 1 cartuccia CL 40" <i>FilterOne adaptor for n° 1 cart. CL 40"</i>	



### CARTUCCE - Cartridges

N° cartucce - N° cartridges	1
Tipo attacco - Type end caps	DOE CL
Diametro interno - Inner diameter	114,3 mm (4,5")
Diametro esterno - Outer diameter	152,4 mm (6")
Altezza - Height	20" - 40"



### ESEMPI DI INSTALLAZIONE - Examples of plants





**Everblue s.r.l.**

Via Caduti del lavoro  
43043 Borgo Val di Taro (Parma) - Italy  
Tel. +39-0525-920108 - Fax +39-0525-90177  
E-mail: [info@everblue.it](mailto:info@everblue.it) - [www.everblue.it](http://www.everblue.it)