



**Contenitori in
vetroresina per
cartucce filtranti**

***Fiberglass
 housings for
 filter cartridges***

CONTENITORI IN VETRORESINA *Fibreglass housings*

I contenitori multiscartuccia modello FIB sono realizzati completamente in vetroresina.

Vantaggi

I contenitori multiscartuccia FIB garantiscono:

- elevate portate
- elevata resistenza alla pressione
- resistenza al vuoto
- assenza di corrosioni (perfetti per filtrazione acqua di mare)
- facile installazione
- facile sostituzione cartucce
- versatilità (possono alloggiare, grazie ai diversi adattatori interni disponibili, qualsiasi tipo di cartuccia filtrante)

The multi-cartridge housings model FIB are made in Fibreglass.

Advantages

- *High flow rate*
- *High pressure resistance*
- *Vacuum resistant*
- *Corrosion resistant (ideal for sea water application)*
- *Easy installation*
- *Easy substitution of cartridges*
- *Changeability (can fit different type of cartridges, substituting only the internal adaptors).*

Filtro FIB



CONTENITORI IN VETRORESINA
Fibreglass housings

Filtro FIB

CARATTERISTICHE - Features

Modello - Model	Filtro FIB
Altezza - Height	40"
Attacchi - In/Out	DN 150 - DN 200 - DN 300 - DN 350 - DN 400

MATERIALE - Material

Corpo - Body	Vetroresina (resina isoftalica) - Fibreglass FRP (isophtalic resin) Filament winding - Continuous winding
Corpo - Rivestimento interno - Body - Internal finishing	Vetroresina (resina isoftalica) - Fibreglass FRP (isophtalic resin)
Bulloni - Bolts	Acciaio zincato - Stainless steel galvanised
O-Ring	EPDM

DATI DI PROGETTO - Design data

Max pressione esercizio - Max working pressure	6 bar
Pressione di collaudo - Hydraulic test pressure	9 bar
Max temperatura di esercizio - Max working temperature	50°C
Portata a vuoto 2 bar (l/min) - Capacity empty at 2 bar (l/min)	DN 150 - 1333 l/min (80 m³/h); DN 200 - 2333 l/min (140 m³/h); DN 300 - 3000 l/min (180 m³/h) - DN 350 - 5666 l/min (340 m³/h); DN 400 - 7666 l/min (460 m³/h); - DN 400 - 13333 l/min (800 m³/h);
Test di invecchiamento - Life test	1.000 cicli da 0 a 10 bar - 1.000 cycles from 0 to 10 bar

CARTUCCE - Cartridges

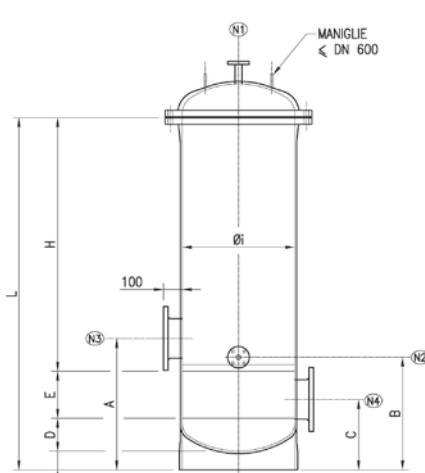
N° cartucce - N° cartridges	16 - 28 - 36 - 68 - 92 - 160
Tipo attacco - Type end caps	DOE
Diametro interno minimo/massimo - Inner diameter min./max.	26 mm / 30 mm
Diametro esterno massimo - Outer diameter max.	70 mm
Altezza - Height	40"



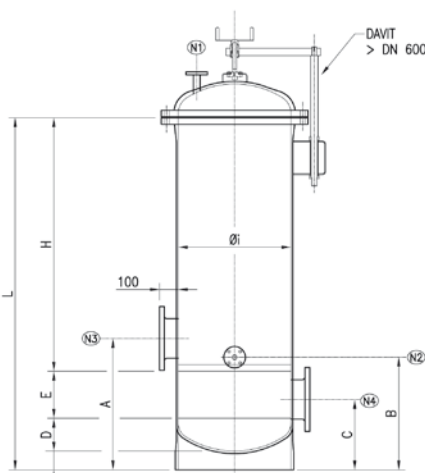
APPLICAZIONI - Applications

Trattamento acque - Water treatment

Codice Code	Descrizione - Description	Altezza Height	N° cart.	In/Out	Diametro Diameter mm	Dimensioni mm Dimensions mm			Quantità Quantity BOX
						A	C	L	
FIB400ST1640	FILTRO FIB 400 16x40"	40"	16	DN 150	400	560	275	1700	1
FIB500ST2840	FILTRO FIB 500 28x40"	40"	28	DN 150	500	610	325	1750	1
FIB600ST3640	FILTRO FIB 600 36x40"	40"	36	DN 200	600	730	375	1850	1
FIB800ST6840	FILTRO FIB 800 68x40"	40"	68	DN 300	800	980	425	2150	1
FIB1000ST9240	FILTRO FIB 1000 92x40"	40"	92	DN 350	1000	1150	525	2350	1
FIB1200ST16040	FILTRO FIB 1200 160x40"	40"	160	DN 400	1200	1300	630	2530	1



Modelli: FIB 400 - FIB 500 - FIB 600



Modelli: FIB 800 - FIB 1000 - FIB 1200



Solo per membri della Comunità Europea.

Questi filtri sono esenti da marchiatura "CE" poichè sono inclusi nell'articolo n. 3 par. 3 della normativa P.E.D. 97/23/CE del 29 Maggio 1997. Questi filtri possono essere utilizzati solo con fluidi e secondo progetti che rispettano le condizioni stabilite dalla direttiva sopramenzionata e indicato nei seguenti articoli:

- Articolo n. 9 Classificazione fluidi par. 2.1-2.2-3
- Articolo n. 3 Requisiti tecnici par. 1.1 e 1.2

Norme di progettazione: EN 13121-3

European Community members only

These filters are free of the "CE" stamp since they are included in the article n. 3 para 3 of the P.E.D. 97/23/CE of 29 May 1997.

These filters can be used only with the fluid and design that respect the conditions established by the directive above mentioned as shown in the following:

- Article n. 9 fluid classification para 2.1-2.2-3
- Article n. 3 technical requirements para 1.1 and 1.2

Design code: EN 13121-3

CONTENITORI IN VETRORESINA
Fibreglass housings

CARATTERISTICHE - Features

Modello - Model	Filtro FIB-FilterOne
Altezza - Height	40"
Attacchi - In/Out	DN 150 - DN 200 - DN 300 - DN 350 - DN 400

MATERIALE - Material

Corpo - Body	Vetroresina (resina isoftalica) - Fibreglass FRP (isophtalic resin) Filament winding - Continuous winding
Corpo - Rivestimento interno - Body - Internal finishing	Vetroresina (resina isoftalica) - Fibreglass FRP (isophtalic resin)
Bulloni - Bolts	Acciaio zincato - Stainless steel galvanised
O-Ring	EPDM

DATI DI PROGETTO - Design data

Max pressione esercizio - Max working pressure	6 bar
Pressione di collaudo - Hydraulic test pressure	9 bar
Max temperatura di esercizio - Max working temperature	50°C
Portata a vuoto 2 bar (l/min) - Capacity empty at 2 bar (l/min)	DN 150 - 3333 l/min (200 m³/h); DN 200 - 5000 l/min (300 m³/h) DN 300 - 11333 l/min (680 m³/h); DN 350 - 15863 l/min (953 m³/h); DN 400 - 20250 l/min (1215 m³/h);
Test di invecchiamento - Life test	1.000 cicli da 0 a 10 bar - 1.000 cycles from 0 to 10 bar

CARTUCCE - Cartridges

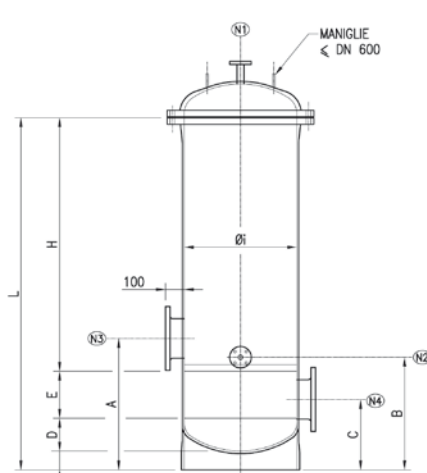
N° cartucce - N° cartridges	4 - 7 - 9 - 17 - 23 - 40
Tipo attacco - Type end caps	FON
Diametro interno minimo/massimo - Inner diameter min./max.	76 mm (3")
Diametro esterno massimo - Outer diameter max.	147,5 mm (5,8")
Altezza - Height	40"



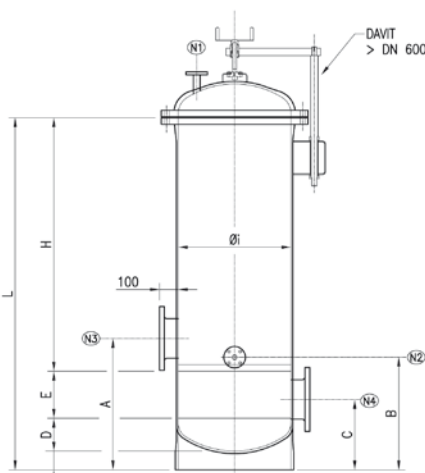
APPLICAZIONI - Applications

Trattamento acque - Water treatment

Codice Code	Descrizione - Description	Altezza Height	N° cart.	In/Out	Diametro Diameter mm	Dimensioni mm Dimensions mm			Quantità Quantity BOX
						A	C	L	
FIB400FON0440	FILTRO FIB 400 FON 4x40"	40"	4	DN 150	400	560	275	1700	1
FIB500FON0740	FILTRO FIB 500 FON 7x40"	40"	7	DN 150	500	610	325	1750	1
FIB600FON0940	FILTRO FIB 600 FON 9x40"	40"	9	DN 200	600	730	375	1850	1
FIB800FON1740	FILTRO FIB 800 FON 17x40"	40"	17	DN 300	800	980	425	2150	1
FIB1000FON2340	FILTRO FIB 1000 FON 23x40"	40"	23	DN 350	1000	1150	525	2350	1
FIB1200FON4040	FILTRO FIB 1200 FON 40x40"	40"	40	DN 400	1200	1300	630	2530	1



Modelli: FIB 400 - FIB 500 - FIB 600



Modelli: FIB 800 - FIB 1000 - FIB 1200



Solo per membri della Comunità Europea.

Questi filtri sono esenti da marchiatura "CE" poiché sono inclusi nell'articolo n. 3 para. 3 della normativa P.E.D. 97/23/CE del 29 Maggio 1997. Questi filtri possono essere utilizzati solo con fluidi e secondo progetti che rispettano le condizioni stabilite dalla direttiva sopramenzionata e indicato nei seguenti articoli:

- Articolo n. 9 Classificazione fluidi par. 2.1-2.2-3
- Articolo n. 3 Requisiti tecnici par. 1.1 e 1.2

Norme di progettazione: EN 13121-3

European Community members only

These filters are free of the "CE" stamp since they are included in the article n. 3 para 3 of the P.E.D. 97/23/CE of 29 May 1997.

These filters can be used only with the fluid and design that respect the conditions established by the directive above mentioned as shown in the following:

- Article n. 9 fluid classification para 2.1-2.2-3
- Article n. 3 technical requirements para 1.1 and 1.2

Design code: EN 13121-3

CONTENITORI IN VETRORESINA
Fibreglass housings

Filtro FIB-CL

CARATTERISTICHE - Features

Modello - Model	Filtro FIB-CL
Altezza - Height	40"
Attacchi - In/Out	DN 150 - DN 200 - DN 300 - DN 350 - DN 400

MATERIALE - Material

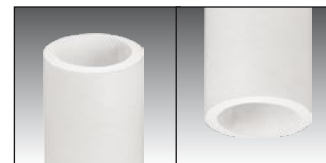
Corpo - Body	Vetroresina (resina isoftalica) - Fibreglass FRP (isophtalic resin) Filament winding - Continuous winding
Corpo - Rivestimento interno - Body - Internal finishing	Vetroresina (resina isoftalica) - Fibreglass FRP (isophtalic resin)
Bulloni - Bolts	Acciaio zincato - Stainless steel galvanised
O-Ring	EPDM

DATI DI PROGETTO - Design data

Max pressione esercizio - Max working pressure	6 bar
Pressione di collaudo - Hydraulic test pressure	9 bar
Max temperatura di esercizio - Max working temperature	50°C
Portata a vuoto 2 bar (l/min) - Capacity empty at 2 bar (l/min)	DN 150 - 3333 l/min (200 m³/h); DN 200 - 5000 l/min (300 m³/h) DN 300 - 11333 l/min (680 m³/h); DN 350 - 15863 l/min (953 m³/h); DN 400 - 20250 l/min (1215 m³/h);
Test di invecchiamento - Life test	1.000 cicli da 0 a 10 bar - 1.000 cycles from 0 to 10 bar

CARTUCCE - Cartridges

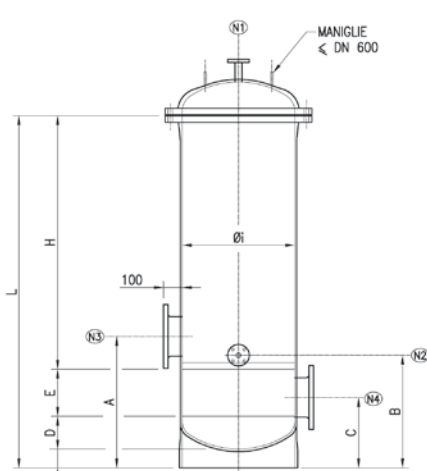
N° cartucce - N° cartridges	4 - 7 - 9 - 17 - 23 - 40
Tipo attacco - Type end caps	DOE CL
Diametro interno minimo/massimo - Inner diameter min./max.	114,3 mm (4,5")
Diametro esterno massimo - Outer diameter max.	152,4 mm (6")
Altezza - Height	40"



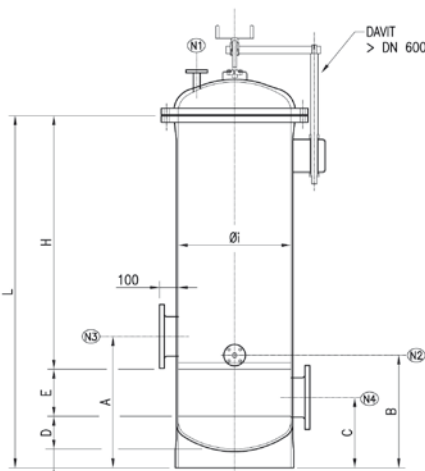
APPLICAZIONI - Applications

Trattamento acque - Water treatment

Codice Code	Descrizione - Description	Altezza Height	N° cart.	In/Out	Diametro Diameter mm	Dimensioni mm Dimensions mm			Quantità Quantity BOX
						A	C	L	
FIB400CL0440	FILTRO FIB 400 CL 4x40"	40"	4	DN 150	400	560	275	1700	1
FIB500CL0740	FILTRO FIB 500 CL 7x40"	40"	7	DN 150	500	610	325	1750	1
FIB600CL0940	FILTRO FIB 600 CL 9x40"	40"	9	DN 200	600	730	375	1850	1
FIB800CL1740	FILTRO FIB 800 CL 17x40"	40"	17	DN 300	800	980	425	2150	1
FIB1000CL2340	FILTRO FIB 1000 CL 23x40"	40"	23	DN 350	1000	1150	525	2350	1
FIB1200CL4040	FILTRO FIB 1200 CL 40x40"	40"	40	DN 400	1200	1300	630	2530	1



Modelli: FIB 400 - FIB 500 - FIB 600



Modelli: FIB 800 - FIB 1000 - FIB 1200



Solo per membri della Comunità Europea.

Questi filtri sono esenti da marchiatura "CE" poichè sono inclusi nell'articolo n. 3 par. 3 della normativa P.E.D. 97/23/CE del 29 Maggio 1997. Questi filtri possono essere utilizzati solo con fluidi e secondo progetti che rispettano le condizioni stabilite dalla direttiva sopramenzionata e indicato nei seguenti articoli:

- Articolo n. 9 Classificazione fluidi par. 2.1-2.2-3
- Articolo n. 3 Requisiti tecnici par. 1.1 e 1.2

Norme di progettazione: EN 13121-3

European Community members only

These filters are free of the "CE" stamp since they are included in the article n. 3 para 3 of the P.E.D. 97/23/CE of 29 May 1997.

These filters can be used only with the fluid and design that respect the conditions established by the directive above mentioned as shown in the following:

- Article n. 9 fluid classification para 2.1-2.2-3
- Article n. 3 technical requirements para 1.1 and 1.2

Design code: EN 13121-3



Everblue s.r.l.

Via Caduti del lavoro
43043 Borgo Val di Taro (Parma) - Italy
Tel. +39-0525-920108 - Fax +39-0525-90177
E-mail: info@everblue.it - www.everblue.it