



Filtri a ciclone

Cyclon filters

Edizione 2008 - rev. 0

FILTRI A CICLONE
Cyclon filters

SPEEDBLUE P0

INTRODUZIONE

Il filtro a ciclone modello SPEEDBLUE P0 è studiato per la rimozione di tutti i solidi sospesi di natura inorganica aventi elevato peso specifico nelle acque di superficie (mare, fiumi e laghi), di pozzo e acque di scarico. Il filtro SPEEDBLUE P0 garantisce una efficienza superiore al 90% nella rimozione di particelle aventi dimensioni superiori ai 70 micron e peso specifico maggiore o uguale a 2,6 kg/dm³

È particolarmente indicato per le seguenti applicazioni:

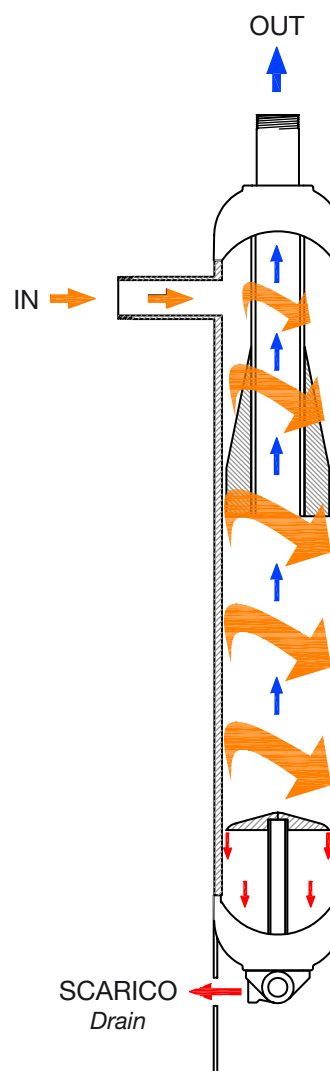
- Prefiltrazione di impianti di trattamento acque
- Acque di processo
- Scambiatori di calore
- Irrigazione
- Acquacoltura
- Protezione ugelli spruzzatori

Introduction

The cyclon filter model SPEEDBLUE P0 is designed to remove all inorganic suspended solids from surface water (sea water, rivers and lakes), well water and waste water. The SPEEDBLUE P0 guarantees an efficiency higher of 90% for all the particles bigger of 70 micron with a specific gravity equal or higher of 2,6 kg/dm³

Recommended applications include:

- Prefiltration for water treatment plants
- Process water
- Heat exchangers
- Irrigation
- Aquaculture
- Protection of spray nozzle



MATERIALI - Materials

Componente - Component	Descrizione - Description
Corpo - Body	Polietilene - Polyethylene
Filettature di connessione - Thread connections	GAS cilindrica UNI338-66 - GAS thread UNI338-66
Cono interno - Internal cone	PVC
Guarnizioni - Seals	NBR

FILTRI A CICLONE
Cyclon filters

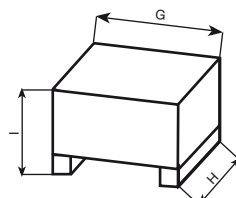
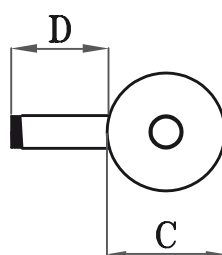
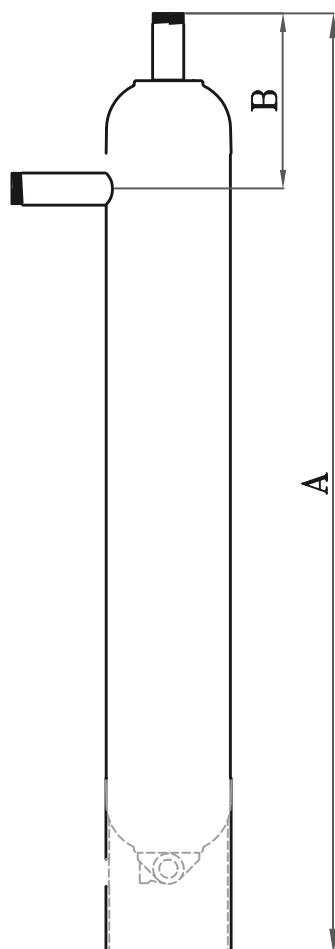
Modello - Model	SPEEDBLUE P0 10	SPEEDBLUE P0 15	SPEEDBLUE P0 20	
Codice - Code	S00P0PE010	S00P0PE015	S00P0PE020	
Attacchi - Connections IN/OUT	1" M	1"1/2M	2" M	
Scarico - Drain	3/4" F	3/4" F	3/4" F	
Pressione - Pressure min-max Bar	1-6	1-6	1-6	
Temperatura - Temperature max - °C	40	40	40	
pH min-max	5 - 8	5 - 8	5 - 8	
Max diam. particelle in ingresso mm Max diam. inlet particles	5	5	5	

Portata - Flow rate m ³ /h	6 - 12	11 - 25	18 - 35	Portata max in m ³ /h di acqua pulita a 20°C e differenza di pressione 0,5 bar. Max clean water flow rate in m ³ /h at 20°C and differential pressure 0,5 bar.

Misure Sizes	A (mm)	1160	1260	1340	Le misure possono essere modificate a discrezione del fornitore senza preavviso. Measurements may be changed by the manufacturer without notice.
	B (mm)	260	260	260	
	C (mm)	182	182	182	
	D (mm)	150	150	150	
	Peso - Weight kg	9	10	14	

Imballo Packaging	G (mm)	1510	1510	1510	Gli imballi possono essere modificati a discrezione del fornitore senza preavviso. The packaging may be changed by the manufacturer without notice.
	H (mm)	360	360	360	
	I (mm)	360	360	360	
	Peso - Weight (kg)	10	11	15	

SPEEDBLUE P0



FILTRI A CICLONE IN ACCIAIO AISI 316
Stainless steel AISI 316 cyclon filters

INTRODUZIONE

Il filtro a ciclone modello SPEEDBLUE 0 è studiato per la rimozione di tutti i solidi sospesi di natura inorganica aventi elevato peso specifico nelle acque di superficie (fiumi e laghi), di pozzo e acque di scarico. Il filtro SPEEDBLUE 0 garantisce una efficienza superiore al 90% nella rimozione di particelle aventi dimensioni superiori ai 70 micron e peso specifico maggiore o uguale a 2,6 kg/dm³

È particolarmente indicato per le seguenti applicazioni:

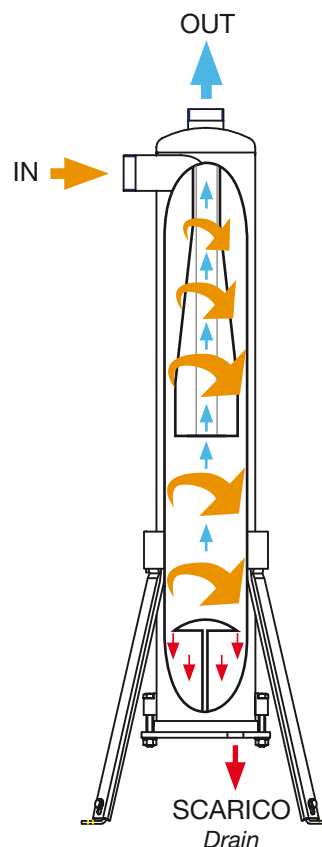
- Prefiltrazione di impianti di trattamento acque
- Acque di processo
- Scambiatori di calore
- Irrigazione
- Acquacoltura
- Protezione ugelli spruzzatori

Introduction

The cyclon filter model SPEEDBLUE 0 is designed to remove all inorganic suspended solids from surface water (rivers and lakes), well water and waste water. The SPEEDBLUE 0 guarantees an efficiency higher of 90% for all the particles bigger of 70 micron with a specific gravity equal or higher of 2,6 kg/dm³

Recommended applications include:

- Prefiltration for water treatment plants
- Process water
- Heat exchangers
- Irrigation
- Aquaculture
- Protection of spray nozzle



MATERIALI - Materials

Componente - Component	Descrizione - Description
Corpo Body	AISI 316. Saldature a MIG manuali più decapaggio e passivazione finale. AISI 316 with MIG weldings and acid dipped.
Coperchio - End cap	AISI 316 - AISI 316
Flange di connessione Flange connections	AISI 316 scorrevoli PN10 UNI2277 tipo leggero - AISI 316. PN10 UNI2277
Filettature di connessione Thread connections	GAS cilindrica UNI338-66 - GAS thread UNI338-66
Cono interno - Internal cone	PVC
Guarnizioni - Seals	NBR

FILTRI A CICLONE IN ACCIAIO AISI 316
Stainless steel AISI 316 cyclon filters

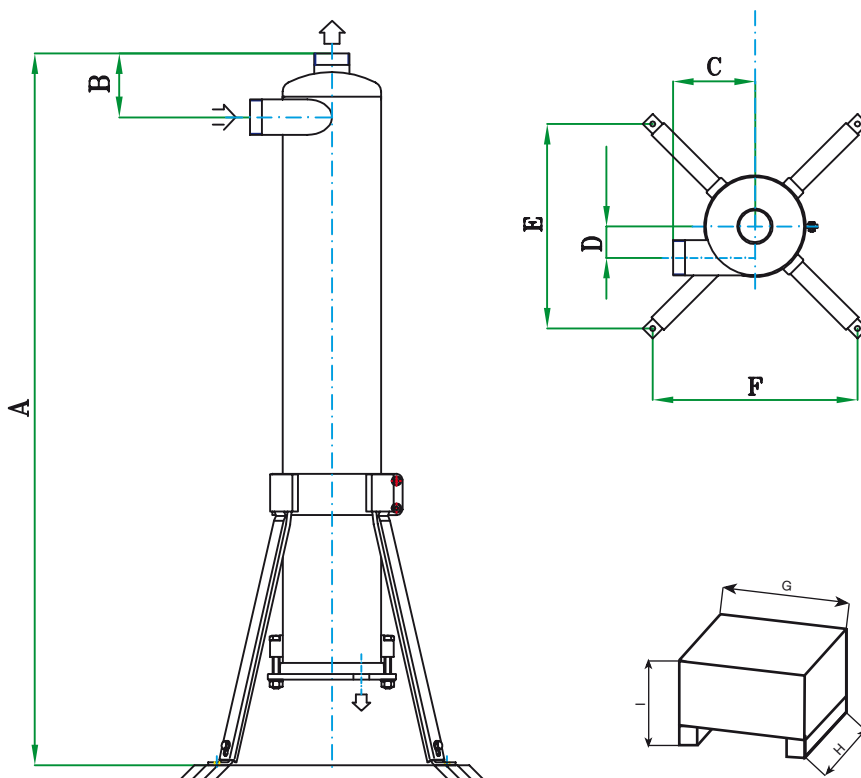
Modello - Model	SPEEDBLUE 0 7	SPEEDBLUE 0 10	SPEEDBLUE 0 15	SPEEDBLUE 0 20	SPEEDBLUE 0 30	SPEEDBLUE 0 100	
Codice - Code	S0000316007	S0000316010	S0000316015	S0000316020	S0000316030	S0000316100	
Attacchi - Connections IN/OUT	3/4" M	1" M	1"1/2M	2" M	3" M	DN100	
Scarico - Drain	3/8" F	1/2" F	1/2" F	3/4" F	3/4" F	1" F	
Pressione - Pressure min-max Bar	1-10	1-10	1-10	1-10	1-10	1-10	16 Bar Su richiesta - On request
Temperatura - Temperature max - °C	60	60	60	60	60	60	
pH min-max	5 - 8	5 - 8	5 - 8	5 - 8	5 - 8	5 - 8	
Max diam. particelle in ingresso mm Max diam. inlet particles	5	5	5	5	5	5	

Portata - Flow rate m ³ /h	3,5 - 7	6 - 12	11 - 25	18 - 35	32 - 56	52 - 102	Portata max in m ³ /h di acqua pulita a 20°C e differenza di pressione 0,5 bar. Max clean water flow rate in m ³ /h at 20°C and differential pressure 0,5 bar.
---------------------------------------	---------	--------	---------	---------	---------	----------	---

Misure Sizes	A (mm)	780	935	1050	1220	1555	2300	Le misure possono essere modificate a discrezione del fornitore senza preavviso. Measurements may be changed by the manufacturer without notice.
	B (mm)	75	85	100	110	140	205	
	C (mm)	80	100	120	140	180	355	
	D (mm)	31	43	46	54	65	105	
	E (mm)	295	315	330	350	385	460	
	F (mm)	295	315	330	350	385	460	
	Peso - Weight kg	11	15	21	32	51	73	

Imballo Packaging	G (mm)	1150	1150	1150	1200	1700	2400	Gli imballi possono essere modificati a discrezione del fornitore senza preavviso. The packaging may be changed by the manufacturer without notice.
	H (mm)	180	180	360	500	580	580	
	I (mm)	180	180	360	400	500	500	
	Peso - Weight (kg)	12	16	23	34	54	76	

SPEEDBLUE 0



Solo per membri della Comunità Europea.
 Questi filtri soddisfano tutti i requisiti della normativa P.E.D. 97/23/CE secondo il modulo A (controllo produzione interna) come procedura di accertamento della conformità.

Certificati di costruzione: CE

European Community members only
 These filters satisfy all requirements of the European Directive for Pressure Equipment (P.E.D.) 97/23/EC, following module A (internal production control) as conformity assesment procedure.

Construction certificates: CE



Everblue s.r.l.

Via Caduti del lavoro
43043 Borgo Val di Taro (Parma) - Italy
Tel. +39-0525-920108 - Fax +39-0525-90177
E-mail: info@everblue.it - www.everblue.it