



**Contenitori
in acciaio AISI 316
per membrane**

***Stainless steel
AISI 316
pressure vessels
for membranes***

CONTENITORI PER MEMBRANE IN ACCIAIO AISI 316 Stainless steel AISI 316 pressure vessels for membranes

CONTENITORI IN ACCIAIO AISI 316L PER MEMBRANE

INTRODUZIONE

A completamento del proprio range di membrane Everblue offre una linea di contenitori (pressure vessels) per membrane di elevata qualità realizzati completamente in acciaio AISI 316 L.

I prodotti offerti soddisfano tutte le possibili applicazioni delle nostre membrane.

L'accurata selezione tra contenitori e accessori (vedere anche capitolo giunti Victaulic) consente di eseguire avvii e manutenzioni ottimali su tutti gli impianti a membrane.

PRODOTTI

- Contenitori per membrane 8"
 - attacchi frontali (front-port)
 - attacchi laterali (side-port)
 - attacchi multipli laterali (multi-port)
 - pressioni di esercizio: da 26 a 70 bar (da 400 a 1000 psi)
 - lunghezze: da 1 elemento a 6 elementi 40"
- Contenitori per membrane 4"
 - attacchi frontali (front-port)
 - attacchi laterali (side-port)
 - pressioni di esercizio: da 16 a 70 bar (da 250 a 1000 psi)
 - lunghezze: da 1 elemento a 6 elementi 40"
- Contenitori per membrane 2,5"
 - attacchi frontali (front-port)
 - attacchi laterali (side-port)
 - pressioni di esercizio: da 16 a 70 bar (da 250 a 1000 psi)
 - lunghezze: da 1 elemento 14" a 1 elemento 40"

I BENEFICI UTILIZZANDO I PRESSURE VESSELS EVERBLUE IN ACCIAIO AISI 316

- Produzione di alta qualità
- Completamente realizzati in acciaio AISI 316L (alcuni modelli da 2,5" e 4" hanno il tappo in materiale plastico)
- Materiali certificati per il contatto con acqua ad uso potabile, alimenti e bevande.
- Facile installazione e manutenzione
- I contenitori possono essere sanitizzati a caldo a basse pressioni (80°C per 2 ore)
- Diversi tipi di connessioni disponibili per l'uscita del permeato

Stainless steel pressure vessels for membranes

Introduction

Complementing the range of superior membrane products, Everblue has always been offering a line of high-quality membrane pressure housings (pressure vessels) made in stainless steel AISI 316 L.

The supplied range covers all relevant applications of our membrane products.

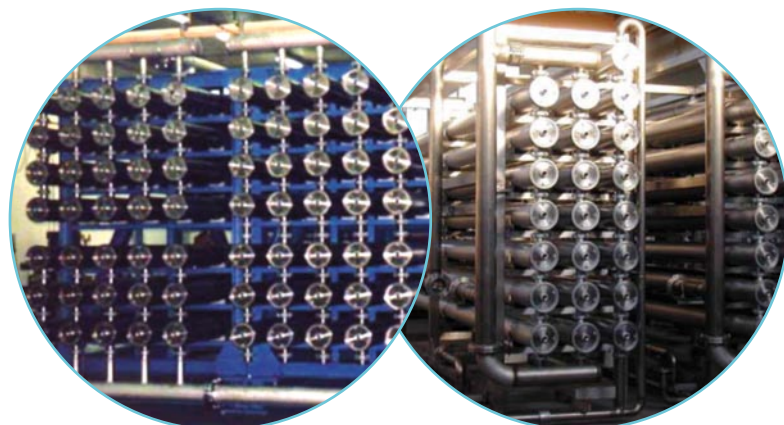
The carefully selected, matching vessels and components (look the Victaulic section couplings) make startup and operation of membrane systems easy, straightforward and reliable:

Products

- 8" membrane housings
 - front-ported
 - side-ported
 - multiported
 - working pressure: from 26 to 70 bar (from 400 to 1000 psi)
 - length: from 1 to 6 elements for standard membrane length 40".
- 4" membrane housings
 - front-ported
 - side-ported
 - working pressure: from 16 to 70 bar (from 250 a 1000 psi)
 - length: from 1 to 6 elements for standard membrane length 40".
- 2,5" membrane housings
 - front-ported
 - side-ported
 - working pressure: from 16 to 70 bar (from 250 a 1000 psi)
 - length: 1 element 14" length to 1 element for standard membrane length 40".

Benefits from Everblue stainless steel AISI 316 membrane housings

- High quality production.
- Completely made in stainless steel AISI 316L (the heads of some models of 2,5" and 4" are in plastic material).
- Certified material for contact with potable water, foods and beverages.
- Easy installation and maintenance
- Pressure vessels can be hot sanitized in pressureless state at 80°C for two hours.
- Various connection styles for permeate ports available, adaptors for membrane elements from all manufacturers.



PV AISI 316 8" END PORT

Tabella specifiche e composizione codice - *Specification chart and code composition*

CONTENITORI PER MEMBRANE IN ACCIAIO AISI 316 Stainless steel AISI 316 pressure vessels for membranes

Membrane Housing Specification Chart

PV316 400 E 8 □ □ □ □

Length Code
See attachment 1 for options

Permeate port thread
G Female Thread 1" BSP

Membrane Housing Diameter 8"

Feed/Concentrate Port Type: End Port

Membrane Housing Max. Operating Pressure
Options:

400	400PSI
600	600PSI
1000	1000PSI

Brand Name _____

Standard Model PV316-400E-8-G... 8" 400PSI End Port Permeate: Code G Feed/conc.: 1"1/2 Victaulic

Attachment 1: Membrane Housing Length options

Element	1	2	3	4	5	6
Code	1	2	3	4	5	6

Ordering: _____

Model: _____ Quantity: _____

Contact Person: _____ Contact: _____

CONTENITORI PER MEMBRANE IN ACCIAIO AISI 316
Stainless steel AISI 316 pressure vessels for membranes

CORPO - Shell

Materiale corpo - <i>Shell material</i>	AISI 316L
Misure - Sizes	
Diametri disponibili - <i>Diameters available</i>	8"
Lunghezze disp. per mod. 8" - <i>Sizes available for 8" model</i>	da 1 elemento a 6 con lunghezza 40" - <i>from 1 element to 6 length 40"</i>
Finiture- Finishing	
Interno - <i>Internal</i>	Weld seam rolled out
Esterno - <i>External</i>	Satined

TAPPO - Head

Materiale - Materials:	
Settori di chiusura - <i>Locking ring set</i>	AISI 316L
Tappo di chiusura - <i>Sealing plate</i>	AISI 316L
Guarnizioni - <i>All gaskets & seals</i>	EPDM
Adattatore tappo/membrana - <i>Adaptor head/membrane</i>	PVC
Misure - Sizes	
Diametri disponibili - <i>Diameters available</i>	8"

ATTACCHI ALTA PRESSIONE - High pressure ports

Materiali - Materials	
Acqua salmastra - <i>Brackish water</i>	AISI 316L
Tipi di attacchi - <i>Type of connections</i>	
Attacchi alta pressione - <i>High pressure ports</i>	Front-port
Tipi di attacchi - <i>Type of connections</i>	Front-port: 1,5" victaulic

ATTACCHI PERMEATO - Permeate ports

Materiale <i>Material</i>	AISI 316L (integrato con tappo di chiusura) <i>AISI 316L (integrated with sealing plate)</i>
Tipi di attacchi - <i>Type of connections</i>	Filettatura 1" BSP F - <i>1" BSP F thread</i>

SELLE E TIRANTI - Saddles and straps

Selle - <i>Saddles</i>	PP
Tiranti - <i>Straps</i>	AISI 304
Bullone tirante - <i>Strap nut</i>	AISI 304

PRESSIONI - Pressure

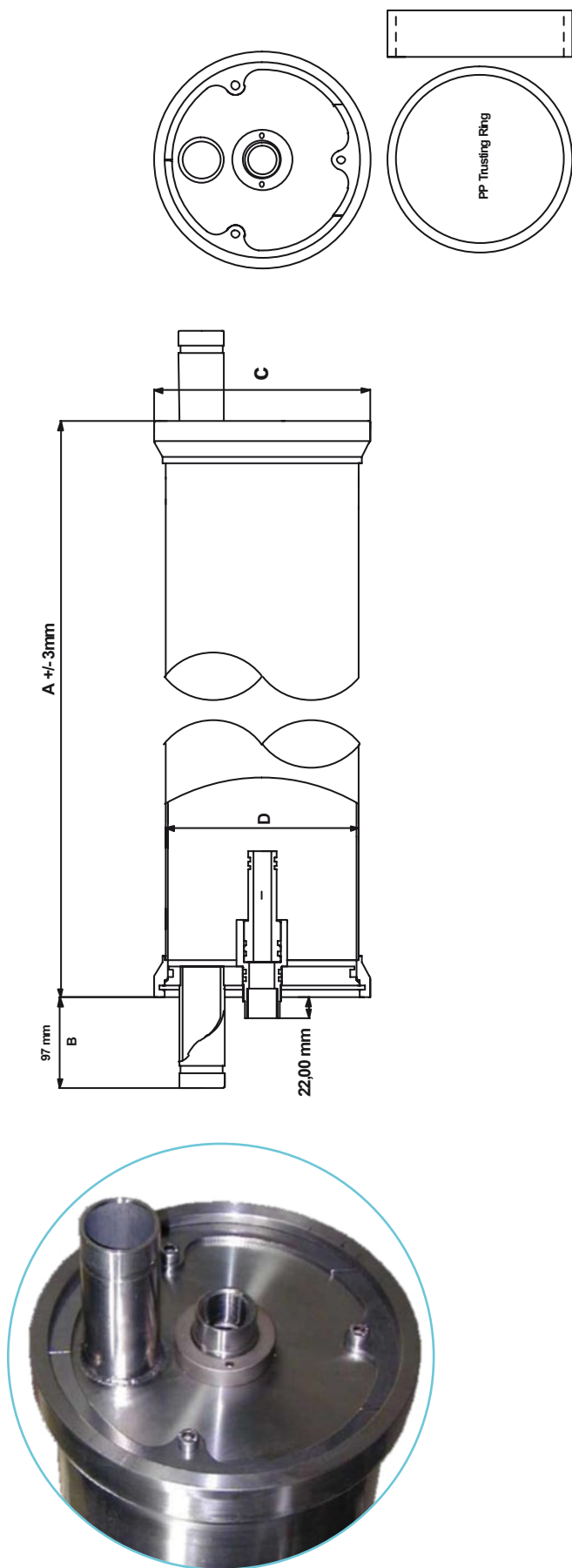
Max pressione di esercizio - <i>Max working pressure</i>	26 bar (400 psi)
Pressione di collaudo - <i>Hydraulic test pressure</i>	40 bar (600 psi)

MATERIALE COMPRESO AD OGNI FORNITURA - Scope of supply

Corpo (come ordinato) - <i>Shell (as ordered)</i>	n. 1
Tappi - <i>Heads</i>	n. 1 con attacchi: alimento/concentrato 1,5" victaulic - permeato 1" BSP F n. 1 con attacchi: alimento/concentrato 1,5" victaulic <i>n. 1 with connections: feed/concentrate 1,5" victaulic - permeate 1" BSP F</i>
Modello 8" "front-port" <i>Model 8" "front-port"</i>	<i>n. 1 with connections: feed/concentrate 1,5" victaulic</i>
Adattatore tappo/membrana - <i>Adaptor head/membrane</i>	n. 1
Selle - <i>Saddles</i>	n. 2 per contenitori da 1 a 4 elementi <i>for pressure vessels from 1 to 4 elements</i>
	n. 3 per contenitori da 5 a 6 elementi <i>for pressure vessels from 5 to 6 elements</i>
Tiranti - <i>Straps</i>	n. 2 per contenitori da 1 a 6 elementi <i>for pressure vessels from 1 to 6 elements</i>

PV AISI316-400E-8

CONTENITORI PER MEMBRANE IN ACCIAIO AISI 316 Stainless steel AISI 316 pressure vessels for membranes



Codice Code	Descrizione Description	Elementi Element	Modello Model	A mm	B mm	C mm	D mm	In/Out	Permeate
PV316400E8G1	PV AISI 316L 8" 400 PSI End Port	1	8040	1190	97	234	209	1" 1/2	1" F
PV316400E8G2	PV AISI 316L 8" 400 PSI End Port	2	8080	2210	97	234	209	1" 1/2	1" F
PV316400E8G3	PV AISI 316L 8" 400 PSI End Port	3	80120	3230	97	234	209	1" 1/2	1" F
PV316400E8G4	PV AISI 316L 8" 400 PSI End Port	4	80160	4240	97	234	209	1" 1/2	1" F
PV316400E8G5	PV AISI 316L 8" 400 PSI End Port	5	80200	5260	97	234	209	1" 1/2	1" F
PV316400E8G6	PV AISI 316L 8" 400 PSI End Port	6	80240	6275	97	234	209	1" 1/2	1" F

CONTENITORI PER MEMBRANE IN ACCIAIO AISI 316
Stainless steel AISI 316 pressure vessels for membranes

PV AISI316-600E-8

CORPO - Shell

Materiale corpo - <i>Shell material</i>	AISI 316L
Misure - Sizes	
Diametri disponibili - <i>Diameters available</i>	8"
Lunghezze disp. per mod. 8" - <i>Sizes available for 8" model</i>	da 1 elemento a 6 con lunghezza 40" - <i>from 1 element to 6 length 40"</i>
Finiture - Finishing	
Interno - <i>Internal</i>	Weld seam rolled out
Esterno - <i>External</i>	Satined

TAPPO - Head

Materiale - Materials:	
Settori di chiusura - <i>Locking ring set</i>	AISI 316L
Tappo di chiusura - <i>Sealing plate</i>	AISI 316L
Guarnizioni - <i>All gaskets & seals</i>	EPDM
Adattatore tappo/membrana - <i>Adaptor head/membrane</i>	PVC
Misure - Sizes	
Diametri disponibili - <i>Diameters available</i>	8"

ATTACCHI ALTA PRESSIONE - High pressure ports

Materiali - Materials	
Acqua salmastra - <i>Brackish water</i>	AISI 316L
Tipi di attacchi - <i>Type of connections</i>	
Attacchi alta pressione - <i>High pressure ports</i>	Front-port
Tipi di attacchi - <i>Type of connections</i>	Front-port: 1,5" victaulic

ATTACCHI PERMEATO - Permeate ports

Materiale <i>Material</i>	AISI 316L (integrato con tappo di chiusura) <i>AISI 316L (integrated with sealing plate)</i>
Tipi di attacchi - <i>Type of connections</i>	Filettatura 1" BSP F - <i>1" BSP F thread</i>

SELLE E TIRANTI - Saddles and straps

Selle - <i>Saddles</i>	PP
Tiranti - <i>Straps</i>	AISI 304
Bullone tirante - <i>Strap nut</i>	AISI 304

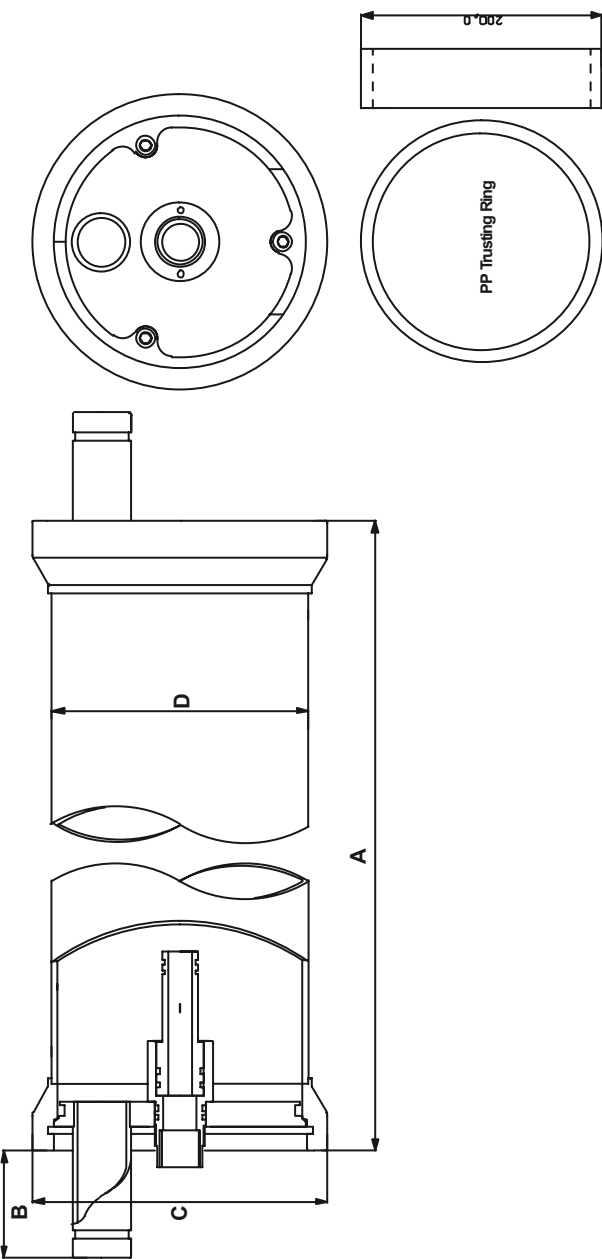
PRESSIONI - Pressure

Max pressione di esercizio - <i>Max working pressure</i>	40 bar (600 psi)
Pressione di collaudo - <i>Hydraulic test pressure</i>	60 bar (894 psi)

MATERIALE COMPRESO AD OGNI FORNITURA - Scope of supply

Corpo (come ordinato) - <i>Shell (as ordered)</i>	n. 1
Tappi - <i>Heads</i>	n. 1 con attacchi: alimento/concentrato 1,5" victaulic - permeato 1" BSP F n. 1 con attacchi: alimento/concentrato 1,5" victaulic <i>n. 1 with connections: feed/concentrate 1,5" victaulic - permeate 1" BSP F</i>
Modello 8" "front-port" <i>Model 8" "front-port"</i>	<i>n. 1 with connections: feed/concentrate 1,5" victaulic</i>
Adattatore tappo/membrana - <i>Adaptor head/membrane</i>	n. 1
Selle - <i>Saddles</i>	n. 2 per contenitori da 1 a 4 elementi <i>for pressure vessels from 1 to 4 elements</i> n. 3 per contenitori da 5 a 6 elementi <i>for pressure vessels from 5 to 6 elements</i>
Tiranti - <i>Straps</i>	n. 2 per contenitori da 1 a 6 elementi <i>for pressure vessels from 1 to 6 elements</i>

PV AISI316-600E-8



Codice Code	Descrizione Description	Elementi Element	Modello Model	A mm	B mm	C mm	D mm	In/Out	Permeate
PV316600E8G1	PV AISI 316L 8" 600 PSI End Port	1	8040	1190	90	247	213	1" 1/2	1" F
PV316600E8G2	PV AISI 316L 8" 600 PSI End Port	2	8080	2210	90	247	213	1" 1/2	1" F
PV316600E8G3	PV AISI 316L 8" 600 PSI End Port	3	80120	3290	90	247	213	1" 1/2	1" F
PV316600E8G4	PV AISI 316L 8" 600 PSI End Port	4	80160	4240	90	247	213	1" 1/2	1" F
PV316600E8G5	PV AISI 316L 8" 600 PSI End Port	5	80200	5260	90	247	213	1" 1/2	1" F
PV316600E8G6	PV AISI 316L 8" 600 PSI End Port	6	80240	6275	90	247	213	1" 1/2	1" F

CONTENITORI PER MEMBRANE IN ACCIAIO AISI 316
Stainless steel AISI 316 pressure vessels for membranes

CORPO - Shell

Materiale corpo - <i>Shell material</i>	AISI 316L
Misure - Sizes	
Diametri disponibili - <i>Diameters available</i>	8"
Lunghezze disp. per mod. 8" - <i>Sizes available for 8" model</i>	da 1 elemento a 6 con lunghezza 40" - <i>from 1 element to 6 length 40"</i>
Finiture- Finishing	
Interno - <i>Internal</i>	Weld seam rolled out
Esterno - <i>External</i>	Satined

TAPPO - Head

Materiale - Materials:	
Settori di chiusura - <i>Locking ring set</i>	AISI 316L
Tappo di chiusura - <i>Sealing plate</i>	AISI 316L
Guarnizioni - <i>All gaskets & seals</i>	EPDM
Adattatore tappo/membrana - <i>Adaptor head/membrane</i>	PVC
Misure - Sizes	
Diametri disponibili - <i>Diameters available</i>	8"

ATTACCHI ALTA PRESSIONE - High pressure ports

Materiali - Materials	
Acqua salmastra - <i>Brackish water</i>	AISI 316L
Tipi di attacchi - <i>Type of connections</i>	
Attacchi alta pressione - <i>High pressure ports</i>	Front-port
Tipi di attacchi - <i>Type of connections</i>	Front-port: 1,5" victaulic

ATTACCHI PERMEATO - Permeate ports

Materiale - <i>Material</i>	AISI 316L (integrato con tappo di chiusura) AISI 316L (integrated with sealing plate)
Tipi di attacchi - <i>Type of connections</i>	Filettatura 1" BSP F - 1" BSP F thread

SELLE E TIRANTI - Saddles and straps

Selle - <i>Saddles</i>	PP
Tiranti - <i>Straps</i>	AISI 304
Bullone tirante - <i>Strap nut</i>	AISI 304

PRESSIONI - Pressure

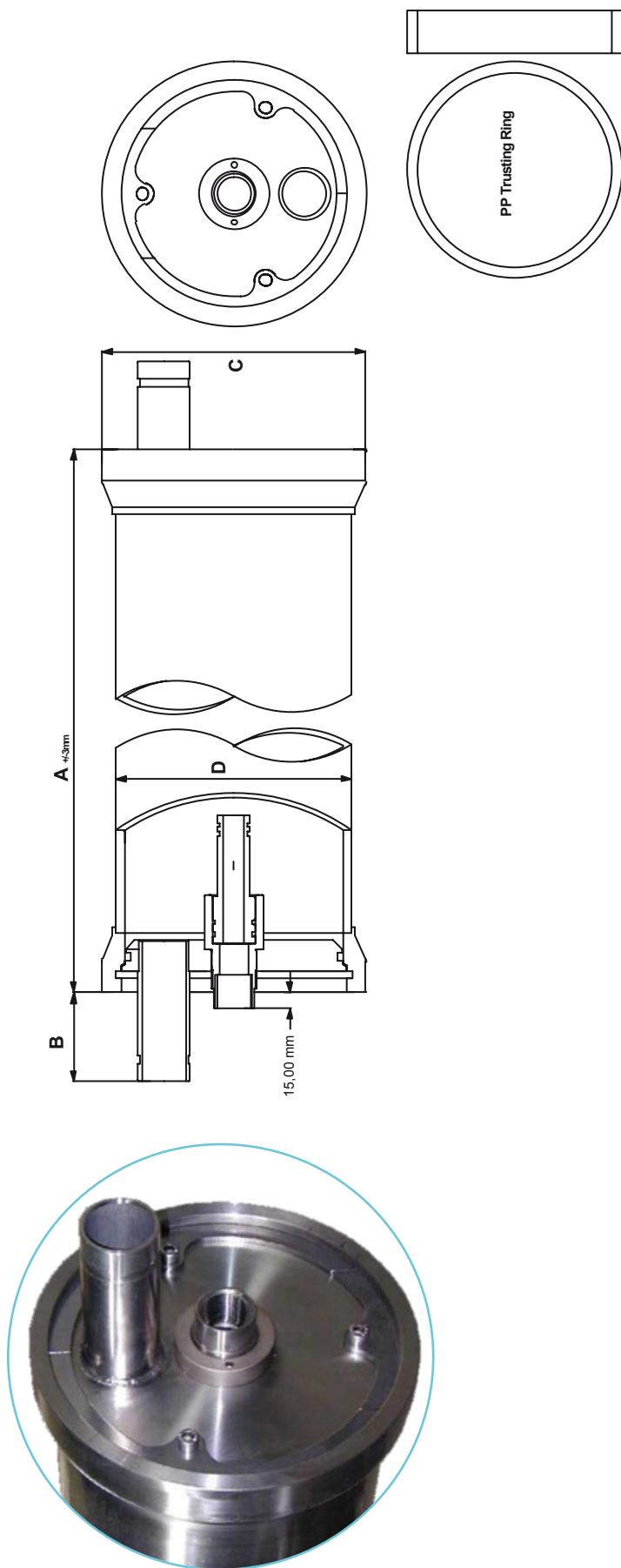
Max pressione di esercizio - <i>Max working pressure</i>	70 bar (1000 psi)
Pressione di collaudo - <i>Hydraulic test pressure</i>	105 bar (1565 psi)

MATERIALE COMPRESO AD OGNI FORNITURA - Scope of supply

Corpo (come ordinato) - <i>Shell (as ordered)</i>	n. 1
Tappi - <i>Heads</i>	n. 1 con attacchi: alimento/concentrato 1,5" victaulic - permeato 1" BSP F n. 1 con attacchi: alimento/concentrato 1,5" victaulic
Modello 8" "front-port" <i>Model 8" "front-port"</i>	n. 1 with connections: feed/concentrate 1,5" victaulic - permeate 1" BSP F n. 1 with connections: feed/concentrate 1,5" victaulic
Adattatore tappo/membrana - <i>Adaptor head/membrane</i>	n. 1
Selle - <i>Saddles</i>	n. 2 per contenitori da 1 a 4 elementi <i>for pressure vessels from 1 to 4 elements</i>
	n. 3 per contenitori da 5 a 6 elementi <i>for pressure vessels from 5 to 6 elements</i>
Tiranti - <i>Straps</i>	n. 2 per contenitori da 1 a 6 elementi <i>for pressure vessels from 1 to 6 elements</i>

PV AISI316-1000E-8

CONTENITORI PER MEMBRANE IN ACCIAIO AISI 316 Stainless steel AISI 316 pressure vessels for membranes



Codice Code	Descrizione Description	Elementi Element	Modello Model	A mm	B mm	C mm	D mm	In/Out	Permeate
PV3161000E8G1	PV AISI 316L 8" 1000 PSI End Port	1	8040	1190	82	247	219	1" 1/2	1" F
PV3161000E8G2	PV AISI 316L 8" 1000 PSI End Port	2	8080	2210	82	247	219	1" 1/2	1" F
PV3161000E8G3	PV AISI 316L 8" 1000 PSI End Port	3	80120	3230	82	247	219	1" 1/2	1" F
PV3161000E8G4	PV AISI 316L 8" 1000 PSI End Port	4	80160	4240	82	247	219	1" 1/2	1" F
PV3161000E8G5	PV AISI 316L 8" 1000 PSI End Port	5	80200	5260	82	247	219	1" 1/2	1" F
PV3161000E8G6	PV AISI 316L 8" 1000 PSI End Port	6	80240	6275	82	247	219	1" 1/2	1" F

CONTENITORI PER MEMBRANE IN ACCIAIO AISI 316
Stainless steel AISI 316 pressure vessels for membranes

ESEMPI DI INSTALLAZIONE DI CONTENITORI IN ACCIAIO AISI 316 PER MEMBRANE SIDE PORT E MULTIPOINT
Example of installation with stainless steel AISI 316 pressure vessels Side Port and Multiport

PV AISI 316 8" SIDE PORT / MULTIPOINT



CONTENITORI PER MEMBRANE IN ACCIAIO AISI 316
Stainless steel AISI 316 pressure vessels for membranes

PV AISI316-400P-8

CORPO - Shell

Materiale corpo - *Shell material* AISI 316L

Misure - Sizes

Diametri disponibili - *Diameters available* 8"

Lunghezze disp. per mod. 8" - *Sizes available for 8" model* da 1 elemento a 6 con lunghezza 40" - *from 1 element to 6 length 40"*

Finiture- Finishing

Interno - *Internal* Weld seam rolled out

Esterno - *External* Satined

TAPPO - Head

Materiale - Materials:

Settori di chiusura - *Locking ring set* AISI 316L

Tappo di chiusura - *Sealing plate* AISI 316L

Guarnizioni - *All gaskets & seals* EPDM

Adattatore tappo/membrana - *Adaptor head/membrane* PVC

Misure - Sizes

Diametri disponibili - *Diameters available* 8"

ATTACCHI ALTA PRESSIONE - High pressure ports

Materiali - Materials

Acqua salmastra - *Brackish water* AISI 316L

Tipi di attacchi - *Type of connections*

Attacchi alta pressione - *High pressure ports* Side-port opposite oriented 180°

Tipi di attacchi - *Type of connections* Side-port: 1,5" victaulic

ATTACCHI PERMEATO - Permeate ports

Materiale - *Material* AISI 316L (integrato con tappo di chiusura)
 AISI 316L (integrated with sealing plate)

Tipi di attacchi - *Type of connections* Filettatura 1" BSP F - *1" BSP F thread*

SELLE E TIRANTI - Saddles and straps

Selle - *Saddles* PP

Tiranti - *Straps* AISI 304

Bullone tirante - *Strap nut* AISI 304

PRESSIONI - Pressure

Max pressione di esercizio - *Max working pressure* 26 bar (400 psi)

Pressione di collaudo - *Hydraulic test pressure* 40 bar (600 psi)

MATERIALE COMPRESO AD OGNI FORNITURA - Scope of supply

Corpo (come ordinato) - *Shell (as ordered)* n. 1

Tappi - *Heads* n. 1 con attacchi: permeato 1" BSP F
 n. 1 senza attacchi

Modello 8" "side-port"
Model 8" "side-port" n. 1 with connections: permeate 1" BSP F
 n. 1 without connections

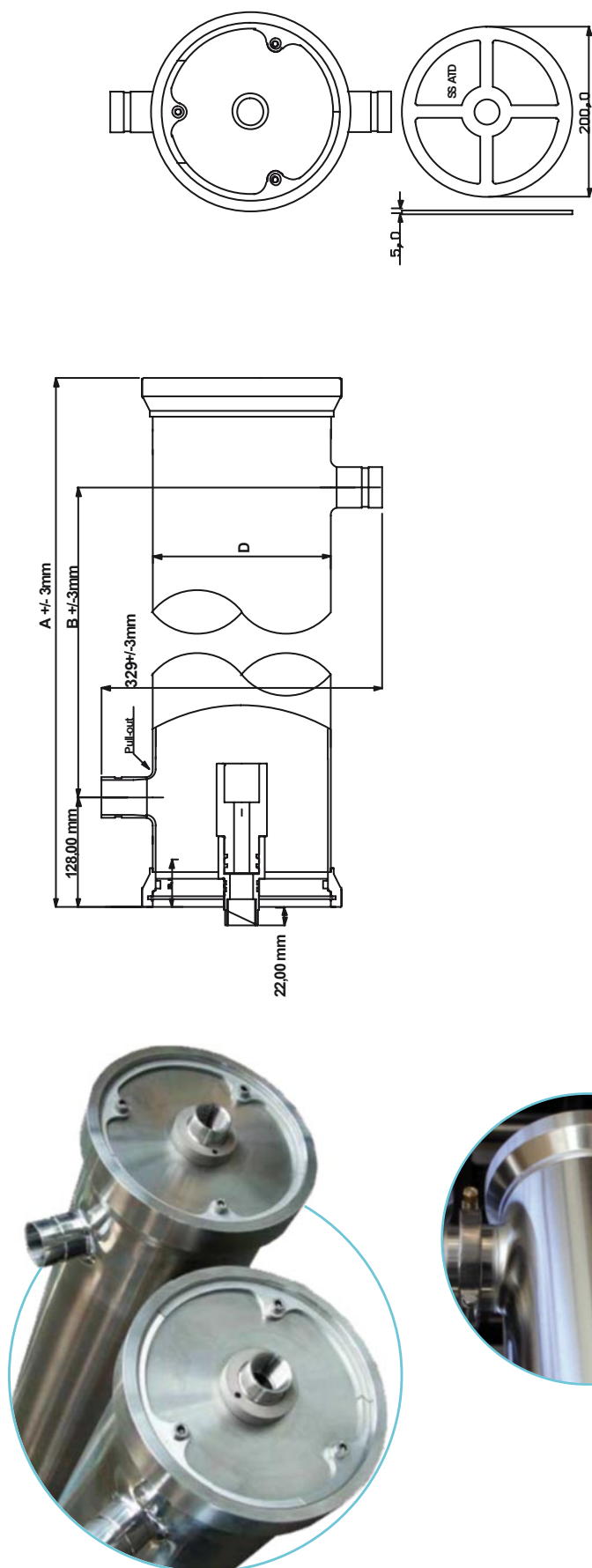
Adattatore tappo/membrana - *Adaptor head/membrane* n. 1

Selle - *Saddles* n. 2 per contenitori da 1 a 4 elementi
for pressure vessels from 1 to 4 elements
 n. 3 per contenitori da 5 a 6 elementi
for pressure vessels from 5 to 6 elements

Tiranti - *Straps* n. 2 per contenitori da 1 a 6 elementi
for pressure vessels from 1 to 6 elements

PV AISI316-400P-8

CONTENITORI PER MEMBRANE IN ACCIAIO AISI 316 Stainless steel AISI 316 pressure vessels for membranes



Codice Code	Descrizione Description	Elementi Element	Modello Model	A mm	B mm	C mm	D mm	In/Out	Permeate
PV316400P8G1	PV AISI 316L 8" 400 PSI Side Port	1	8040	1365	1110	234	209	1" 1/2	1" F
PV316400P8G2	PV AISI 316L 8" 400 PSI Side Port	2	8080	2379	2133	234	209	1" 1/2	1" F
PV316400P8G3	PV AISI 316L 8" 400 PSI Side Port	3	80120	3399	3143	234	209	1" 1/2	1" F
PV316400P8G4	PV AISI 316L 8" 400 PSI Side Port	4	80160	4416	4160	234	209	1" 1/2	1" F
PV316400P8G5	PV AISI 316L 8" 400 PSI Side Port	5	80200	5435	5179	234	209	1" 1/2	1" F
PV316400P8G6	PV AISI 316L 8" 400 PSI Side Port	6	80240	6452	6196	234	209	1" 1/2	1" F

CONTENITORI PER MEMBRANE IN ACCIAIO AISI 316
Stainless steel AISI 316 pressure vessels for membranes

PV AISI316-400M-8

CORPO - Shell

Materiale corpo - <i>Shell material</i>	AISI 316L
Misure - Sizes	
Diametri disponibili - <i>Diameters available</i>	8"
Lunghezze disp. per mod. 8" - <i>Sizes available for 8" model</i>	da 1 elemento a 6 con lunghezza 40" - <i>from 1 element to 6 length 40"</i>
Finiture - Finishing	
Interno - <i>Internal</i>	Weld seam rolled out
Esterno - <i>External</i>	Satined

TAPPO - Head

Materiale - Materials:	
Settori di chiusura - <i>Locking ring set</i>	AISI 316L
Tappo di chiusura - <i>Sealing plate</i>	AISI 316L
Guarnizioni - <i>All gaskets & seals</i>	EPDM
Adattatore tappo/membrana - <i>Adaptor head/membrane</i>	PVC
Misure - Sizes	
Diametri disponibili - <i>Diameters available</i>	8"

ATTACCHI ALTA PRESSIONE - High pressure ports

Materiali - Materials	
Acqua salmastra - <i>Brackish water</i>	AISI 316L
Tipi di attacchi - <i>Type of connections</i>	
Attacchi alta pressione - <i>High pressure ports</i>	Multiport
Tipi di attacchi - <i>Type of connections</i>	Multiport: 1,5" victaulic

ATTACCHI PERMEATO - Permeate ports

Materiale - <i>Material</i>	AISI 316L (integrato con tappo di chiusura) <i>AISI 316L (integrated with sealing plate)</i>
Tipi di attacchi - <i>Type of connections</i>	Filettatura 1" BSP F - <i>1" BSP F thread</i>

SELLE E TIRANTI - Saddles and straps

Selle - <i>Saddles</i>	PP
Tiranti - <i>Straps</i>	AISI 304
Bullone tirante - <i>Strap nut</i>	AISI 304

PRESSIONI - Pressure

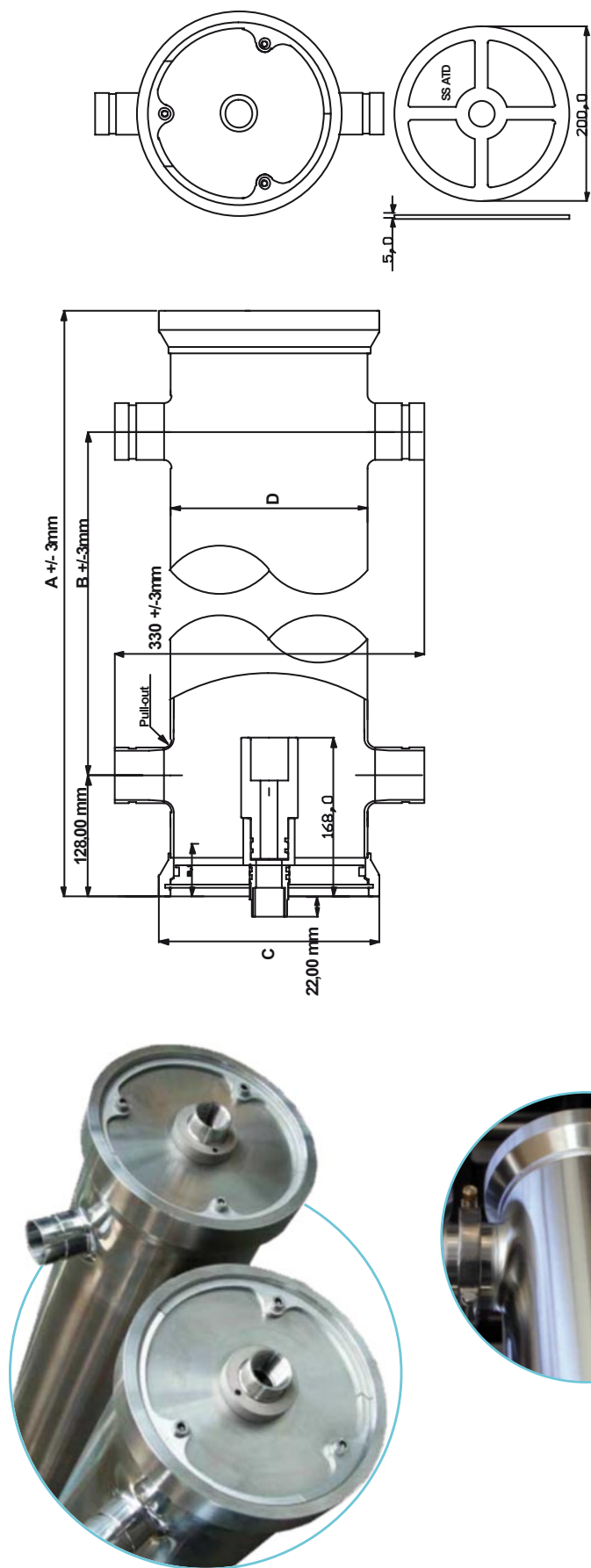
Max pressione di esercizio - <i>Max working pressure</i>	26 bar (400 psi)
Pressione di collaudo - <i>Hydraulic test pressure</i>	40 bar (600 psi)

MATERIALE COMPRESO AD OGNI FORNITURA - Scope of supply

Corpo (come ordinato) - <i>Shell (as ordered)</i>	n. 1
Tappi - <i>Heads</i>	n. 1 con attacchi: permeato 1" BSP F n. 1 senza attacchi
Modello 8" "multi-port" <i>Model 8" "multi-port"</i>	n. 1 with connections: permeate 1" BSP F n. 1 without connections
Adattatore tappo/membrana - <i>Adaptor head/membrane</i>	n. 1
Selle - <i>Saddles</i>	n. 2 per contenitori da 1 a 4 elementi <i>for pressure vessels from 1 to 4 elements</i>
	n. 3 per contenitori da 5 a 6 elementi <i>for pressure vessels from 5 to 6 elements</i>
Tiranti - <i>Straps</i>	n. 2 per contenitori da 1 a 6 elementi <i>for pressure vessels from 1 to 6 elements</i>

PV AISI316-400M-8

CONTENITORI PER MEMBRANE IN ACCIAIO AISI 316 Stainless steel AISI 316 pressure vessels for membranes



Codice Code	Descrizione Description	Elementi Element	Modello Model	A mm	B mm	C mm	D mm	In/Out	Permeate
PV316400M8G1	PV AISI 316L 8" 400 PSI MultiPort	1	8040	1365	1110	234	209	1" 1/2	1" F
PV316400M8G2	PV AISI 316L 8" 400 PSI MultiPort	2	8080	2379	2123	234	209	1" 1/2	1" F
PV316400M8G3	PV AISI 316L 8" 400 PSI MultiPort	3	80120	3399	3143	234	209	1" 1/2	1" F
PV316400M8G4	PV AISI 316L 8" 400 PSI MultiPort	4	80160	4416	4160	234	209	1" 1/2	1" F
PV316400M8G5	PV AISI 316L 8" 400 PSI MultiPort	5	80200	5435	5179	234	209	1" 1/2	1" F
PV316400M8G6	PV AISI 316L 8" 400 PSI MultiPort	6	80240	6452	6196	234	209	1" 1/2	1" F

PV AISI 316 4" END PORT

Tabella specifiche e composizione codice - Specification chart and code composition

CONTENITORI PER MEMBRANE IN ACCIAIO AISI 316 Stainless steel AISI 316 pressure vessels for membranes

Membrane Housing Specification Chart

PV316 250 E - 4 - □ - □

Length Code
See attachment 1 for options

Permeate port thread
Code: DR 1/2" F BSP

Membrane Housing Diameter 4"

Feed/Concentrate Port Type: End Port

Membrane Housing Max. Operating Pressure Options:

250	250PSI
600	600PSI
1000	1000PSI

Brand Name _____

Standard Model PV316-250E-4-DR-... 4" 250PSI End Port Permeate: Code DR Feed/conc.: 1/2" F BSP

Attachment 1: Membrane Housing Length options

Element	1	2	3	4	5	6
Code	1	2	3	4	5	6

Ordering: _____

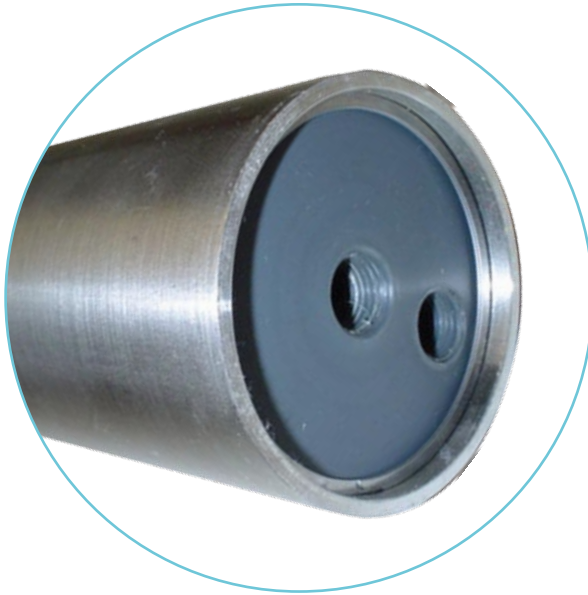
Model: _____ Quantity: _____

Contact Person: _____ Contact: _____

CONTENITORI PER MEMBRANE IN ACCIAIO AISI 316
Stainless steel AISI 316 pressure vessels for membranes

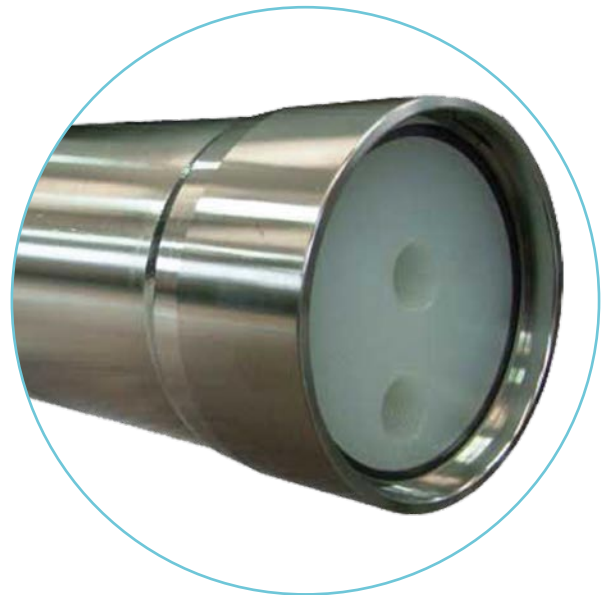
MODELLI DISPONIBILI
Models available

PV AISI 316 4" END PORT



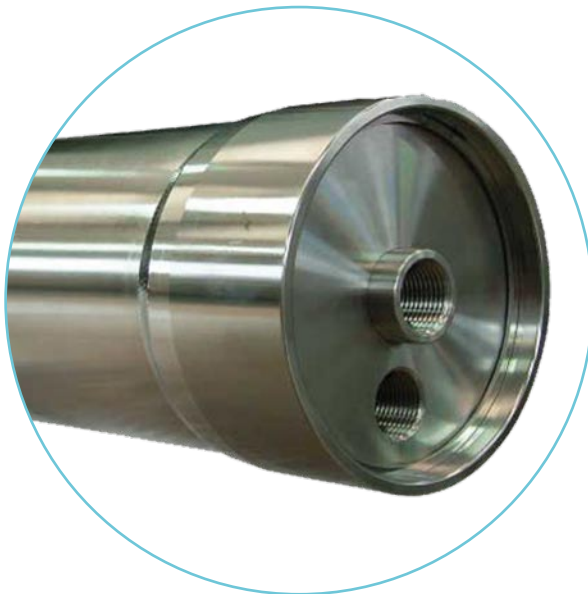
PV AISI 316-150E-4

Diametro - *Diameter* 4"
Pressione - *Pressure* 150 PSI (10 bar)



PV AISI 316-250E-4

Diametro - *Diameter* 4"
Pressione - *Pressure* 250 PSI (16 bar)



PV AISI 316-600E-4

Diametro - *Diameter* 4"
Pressione - *Pressure* 600 PSI (40 bar)

CONTENITORI PER MEMBRANE IN ACCIAIO AISI 316
Stainless steel AISI 316 pressure vessels for membranes

CORPO - Shell

Materiale corpo - <i>Shell material</i>	AISI 316L
Misure - Sizes	
Diametri disponibili - <i>Diameters available</i>	4"
Lunghezze disp. per mod. 4" - <i>Sizes available for 4" model</i>	da 1 elemento a 6 con lunghezza 40" - <i>from 1 element to 6 length 40"</i>
Finiture- Finishing	
Interno - <i>Internal</i>	Weld seam rolled out
Esterno - <i>External</i>	Satined

TAPPO - Head

Materiale - Materials:	
Settori di chiusura - <i>Locking ring set</i>	AISI 316L
Tappo di chiusura - <i>Sealing plate</i>	PVC
Guarnizioni - <i>All gaskets & seals</i>	EPDM
Adattatore tappo/membrana - <i>Adaptor head/membrane</i>	PVC
Misure - Sizes	
Diametri disponibili - <i>Diameters available</i>	4"

ATTACCHI ALTA PRESSIONE - High pressure ports

Materiali - Materials	
Acqua salmastra - <i>Brackish water</i>	PVC (integrato con tappo di chiusura) - <i>PVC (integrated with sealing plate)</i>
Tipi di attacchi - <i>Type of connections</i>	
Attacchi alta pressione - <i>High pressure ports</i>	Front-port
Tipi di attacchi - <i>Type of connections</i>	Front-port: 1/2" BSP F

ATTACCHI PERMEATO - Permeate ports

Materiale - <i>Material</i>	PVC (integrato con tappo di chiusura) - <i>PVC (integrated with sealing plate)</i>
Tipi di attacchi - <i>Type of connections</i>	Filettatura 1/2" BSP F - <i>1/2" BSP F thread</i>

SELLE E TIRANTI - Saddles and straps

Selle - <i>Saddles</i>	PP
Tiranti - <i>Straps</i>	AISI 304
Bullone tirante - <i>Strap nut</i>	AISI 304

PRESSIONI - Pressure

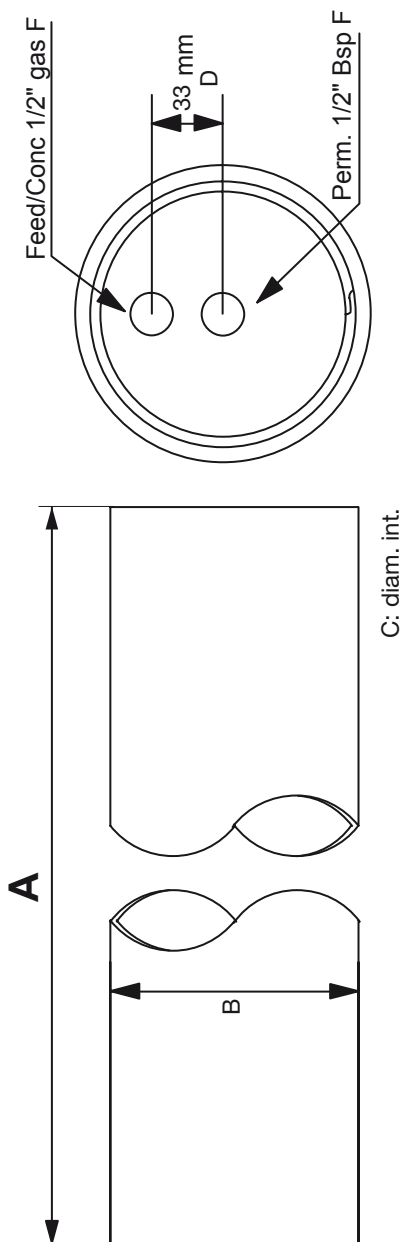
Max pressione di esercizio - <i>Max working pressure</i>	10 bar (150 psi)
Pressione di collaudo - <i>Hydraulic test pressure</i>	15 bar (250 psi)

MATERIALE COMPRESO AD OGNI FORNITURA - Scope of supply

Corpo (come ordinato) - <i>Shell (as ordered)</i>	n. 1
Tappi - <i>Heads</i>	n. 1 con attacchi: alimento/concentrato 1/2" BSP F - permeato 1/2" BSP F n. 1 con attacchi: alimento/concentrato 1/2" BSP F
Modello 4" "front-port" <i>Model 4" "front-port"</i>	n. 1 with connections: feed/concentrate 1/2" BSP F - permeate 1/2" BSP F n. 1 with connections: feed/concentrate 1/2" BSP F
Adattatore tappo/membrana - <i>Adaptor head/membrane</i>	n. 1
Selle (su richiesta) - <i>Saddles (upon request)</i>	n. 2 per contenitori da 1 a 4 elementi <i>for pressure vessels from 1 to 4 elements</i>
	n. 3 per contenitori da 5 a 6 elementi <i>for pressure vessels from 5 to 6 elements</i>
Tiranti (su richiesta) - <i>Straps (upon request)</i>	n. 2 per contenitori da 1 a 6 elementi <i>for pressure vessels from 1 to 6 elements</i>

PV AISI316-150E-4

CONTENITORI PER MEMBRANE IN ACCIAIO AISI 316 Stainless steel AISI 316 pressure vessels for membranes



Codice Code	Descrizione Description	Elementi Element	Modello Model	A mm	B mm	C mm	D mm	In/Out	Permeate
PV316150E4040	PV AISI 316L 4" 150 PSI End Port	1	4040	1123	108	102,5	33	1/2" F	1/2" F
PV316150E4021	PV AISI 316L 4" 150 PSI End Port	1	4021	640	108	102,5	33	1/2" F	1/2" F
PV316150E4014	PV AISI 316L 4" 150 PSI End Port	1	4014	463	108	102,5	33	1/2" F	1/2" F

CONTENITORI PER MEMBRANE IN ACCIAIO AISI 316
Stainless steel AISI 316 pressure vessels for membranes

CORPO - Shell

Materiale corpo - <i>Shell material</i>	AISI 316L
Misure - Sizes	
Diametri disponibili - <i>Diameters available</i>	4"
Lunghezze disp. per mod. 4" - <i>Sizes available for 4" model</i>	da 1 elemento a 6 con lunghezza 40" - <i>from 1 element to 6 length 40"</i>
Finiture- Finishing	
Interno - <i>Internal</i>	Weld seam rolled out
Esterno - <i>External</i>	Satined

TAPPO - Head

Materiale - Materials:	
Settori di chiusura - <i>Locking ring set</i>	AISI 316L
Tappo di chiusura - <i>Sealing plate</i>	Polipropilene - <i>Polypropylene</i>
Guarnizioni - <i>All gaskets & seals</i>	EPDM
Adattatore tappo/membrana - <i>Adaptor head/membrane</i>	PVC
Misure - Sizes	
Diametri disponibili - <i>Diameters available</i>	4"

ATTACCHI ALTA PRESSIONE - High pressure ports

Materiali - Materials	
Acqua salmastra - <i>Brackish water</i>	PP (integrato con tappo di chiusura) - <i>PP (integrated with sealing plate)</i>
Tipi di attacchi - <i>Type of connections</i>	
Attacchi alta pressione - <i>High pressure ports</i>	Front-port
Tipi di attacchi - <i>Type of connections</i>	Front-port: 1/2" BSP F

ATTACCHI PERMEATO - Permeate ports

Materiale - <i>Material</i>	PP (integrato con tappo di chiusura) - <i>PP (integrated with sealing plate)</i>
Tipi di attacchi - <i>Type of connections</i>	Filettatura 1/2" BSP F - <i>1/2" BSP F thread</i>

SELLE E TIRANTI - Saddles and straps

Selle - <i>Saddles</i>	PP
Tiranti - <i>Straps</i>	AISI 304
Bullone tirante - <i>Strap nut</i>	AISI 304

PRESSIONI - Pressure

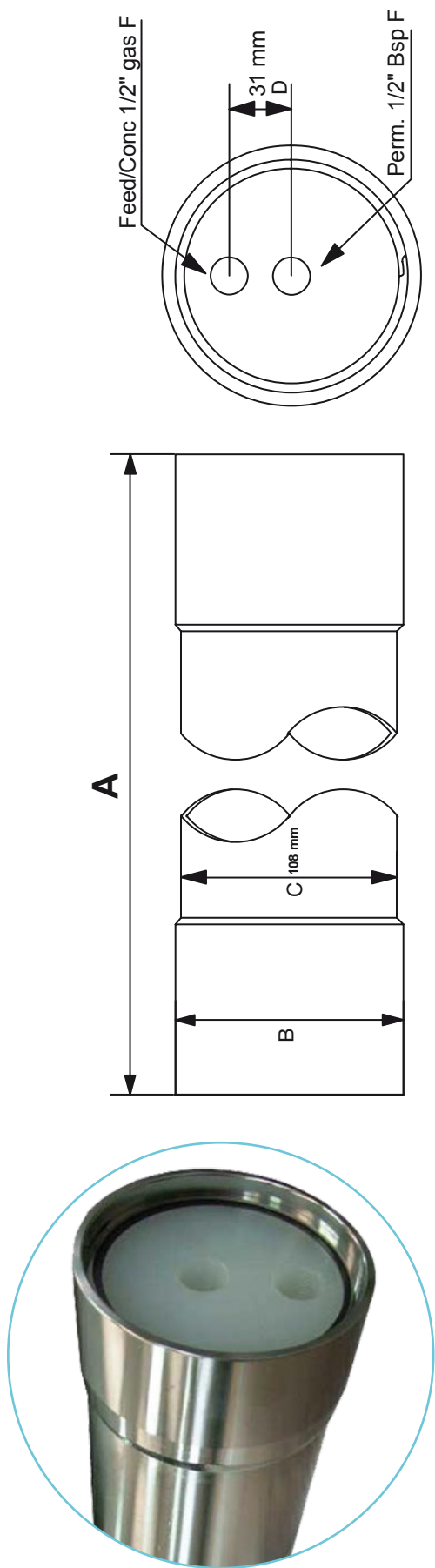
Max pressione di esercizio - <i>Max working pressure</i>	16 bar (250 psi)
Pressione di collaudo - <i>Hydraulic test pressure</i>	24 bar (358 psi)

MATERIALE COMPRESO AD OGNI FORNITURA - Scope of supply

Corpo (come ordinato) - <i>Shell (as ordered)</i>	n. 1
Tappi - <i>Heads</i>	n. 1 con attacchi: alimento/concentrato 1/2" BSP F - permeato 1/2" BSP F n. 1 con attacchi: alimento/concentrato 1/2" BSP F
Modello 4" "front-port" <i>Model 4" "front-port"</i>	n. 1 with connections: feed/concentrate 1/2" BSP F - permeate 1/2" BSP F n. 1 with connections: feed/concentrate 1/2" BSP F
Adattatore tappo/membrana - <i>Adaptor head/membrane</i>	n. 1
Selle (su richiesta) - <i>Saddles (upon request)</i>	n. 2 per contenitori da 1 a 4 elementi <i>for pressure vessels from 1 to 4 elements</i> n. 3 per contenitori da 5 a 6 elementi <i>for pressure vessels from 5 to 6 elements</i>
Tiranti (su richiesta) - <i>Straps (upon request)</i>	n. 2 per contenitori da 1 a 6 elementi <i>for pressure vessels from 1 to 6 elements</i>

PV AISI316-250E-4

CONTENITORI PER MEMBRANE IN ACCIAIO AISI 316 Stainless steel AISI 316 pressure vessels for membranes



Codice Code	Descrizione Description	Elementi Element	Modello Model	A mm	B mm	C mm	D mm	In/Out	Permeate
PV316250E4DR1	PV AISI 316L 4" 250 PSI End Port	1	4040	1085	113	108	31	1/2" F	1/2" F
PV316250E4DR2	PV AISI 316L 4" 250 PSI End Port	2	4080	2105	113	108	31	1/2" F	1/2" F
PV316250E4DR3	PV AISI 316L 4" 250 PSI End Port	3	40120	3125	113	108	31	1/2" F	1/2" F
PV316250E4DR4	PV AISI 316L 4" 250 PSI End Port	4	40160	4140	113	108	31	1/2" F	1/2" F
PV316250E4DR5	PV AISI 316L 4" 250 PSI End Port	5	40200	5155	113	108	31	1/2" F	1/2" F
PV316250E4DR6	PV AISI 316L 4" 250 PSI End Port	6	40240	6175	113	108	31	1/2" F	1/2" F

CONTENITORI PER MEMBRANE IN ACCIAIO AISI 316
Stainless steel AISI 316 pressure vessels for membranes

PV AISI316-600E-4

CORPO - Shell

Materiale corpo - <i>Shell material</i>	AISI 316L
Misure - Sizes	
Diametri disponibili - <i>Diameters available</i>	4"
Lunghezze disp. per mod. 4" - <i>Sizes available for 4" model</i>	da 1 elemento a 6 con lunghezza 40" - <i>from 1 element to 6 length 40"</i>
Finiture- Finishing	
Interno - <i>Internal</i>	Weld seam rolled out
Esterno - <i>External</i>	Satined

TAPPO - Head

Materiale - Materials:	
Settori di chiusura - <i>Locking ring set</i>	AISI 316L
Tappo di chiusura - <i>Sealing plate</i>	AISI 316L
Guarnizioni - <i>All gaskets & seals</i>	EPDM
Adattatore tappo/membrana - <i>Adaptor head/membrane</i>	PVC
Misure - Sizes	
Diametri disponibili - <i>Diameters available</i>	4"

ATTACCHI ALTA PRESSIONE - High pressure ports

Materiali - Materials	
Acqua salmastra <i>Brackish water</i>	AISI 316L (integrato con tappo di chiusura) <i>AISI 316L (integrated with sealing plate)</i>
Tipi di attacchi - <i>Type of connections</i>	
Attacchi alta pressione - <i>High pressure ports</i>	Front-port
Tipi di attacchi - <i>Type of connections</i>	Front-port: 1/2" BSP F

ATTACCHI PERMEATO - Permeate ports

Materiale - <i>Material</i>	AISI 316L (integrato con tappo di chiusura) <i>AISI 316L (integrated with sealing plate)</i>
Tipi di attacchi - <i>Type of connections</i>	Filettatura 1/2" BSP F - <i>1/2" BSP F thread</i>

SELLE E TIRANTI - Saddles and straps

Selle - <i>Saddles</i>	PP
Tiranti - <i>Straps</i>	AISI 304
Bullone tirante - <i>Strap nut</i>	AISI 304

PRESSIONI - Pressure

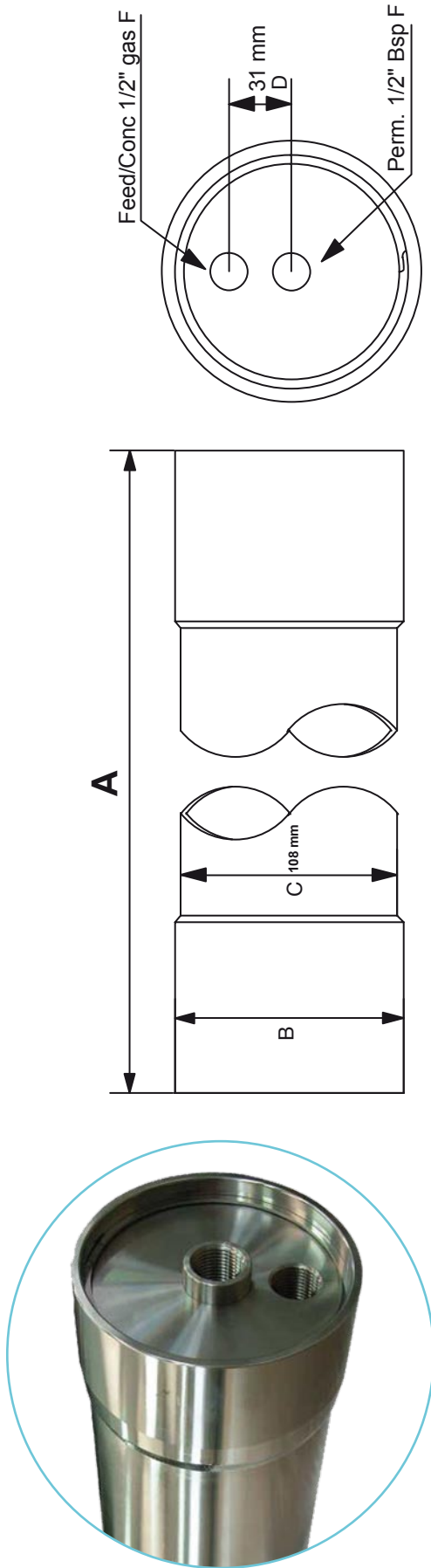
Max pressione di esercizio - <i>Max working pressure</i>	40 bar (600 psi)
Pressione di collaudo - <i>Hydraulic test pressure</i>	60 bar (894 psi)

MATERIALE COMPRESO AD OGNI FORNITURA - Scope of supply

Corpo (come ordinato) - <i>Shell (as ordered)</i>	n. 1
Tappi - <i>Heads</i>	n. 1 con attacchi: alimento/concentrato 1/2" BSP F - permeato 1/2" BSP F n. 1 con attacchi: alimento/concentrato 1/2" BSP F
Modello 4" "front-port" <i>Model 4" "front-port"</i>	n. 1 with connections: feed/concentrate 1/2" BSP F - permeate 1/2" BSP F n. 1 with connections: feed/concentrate 1/2" BSP F
Adattatore tappo/membrana - <i>Adaptor head/membrane</i>	n. 1
Selle (su richiesta) - <i>Saddles (upon request)</i>	n. 2 per contenitori da 1 a 4 elementi <i>for pressure vessels from 1 to 4 elements</i>
	n. 3 per contenitori da 5 a 6 elementi <i>for pressure vessels from 5 to 6 elements</i>
Tiranti (su richiesta) - <i>Straps (upon request)</i>	n. 2 per contenitori da 1 a 6 elementi <i>for pressure vessels from 1 to 6 elements</i>

PV AISI316-600E-4

CONTENITORI PER MEMBRANE IN ACCIAIO AISI 316 Stainless steel AISI 316 pressure vessels for membranes

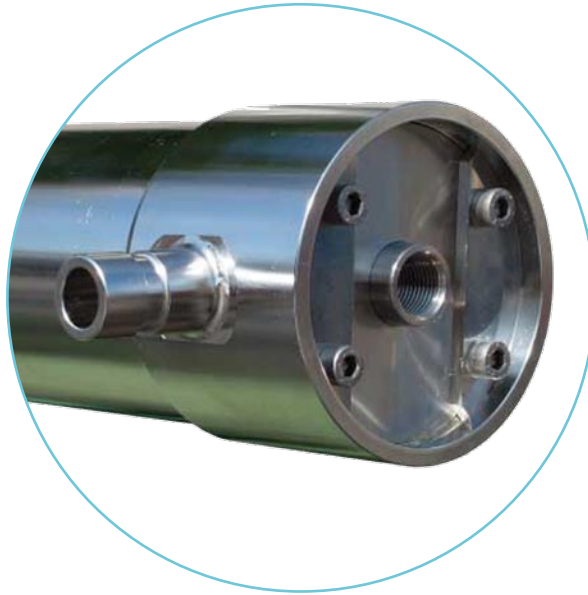


Codice Code	Descrizione Description	Elementi Element	Modello Model	A mm	B mm	C mm	D mm	In/Out	Permeate
PV316600E4DR1	PV AISI 316L 4" 600 PSI End Port	1	4040	1140	113	108	31	1/2" F	1/2" F
PV316600E4DR2	PV AISI 316L 4" 600 PSI End Port	2	4080	2155	113	108	31	1/2" F	1/2" F
PV316600E4DR3	PV AISI 316L 4" 600 PSI End Port	3	40120	3175	113	108	31	1/2" F	1/2" F
PV316600E4DR4	PV AISI 316L 4" 600 PSI End Port	4	40160	4190	113	108	31	1/2" F	1/2" F
PV316600E4DR5	PV AISI 316L 4" 600 PSI End Port	5	40200	5210	113	108	31	1/2" F	1/2" F
PV316600E4DR6	PV AISI 316L 4" 600 PSI End Port	6	40240	6225	113	108	31	1/2" F	1/2" F

CONTENITORI PER MEMBRANE IN ACCIAIO AISI 316
Stainless steel AISI 316 pressure vessels for membranes

MODELLI DISPONIBILI
Models available

PV AISI 316 4" SIDE PORT / MULTIPORT



PV AISI 316-1000P-4

Diametro - *Diameter* 4"
Pressione - *Pressure* 1000 PSI (70 bar)



PV AISI 316-1000M-4

Diametro - *Diameter* 4"
Pressione - *Pressure* 1000 PSI (70 bar)

CONTENITORI PER MEMBRANE IN ACCIAIO AISI 316
Stainless steel AISI 316 pressure vessels for membranes

PV AISI316-1000P-4

CORPO - Shell

Materiale corpo - <i>Shell material</i>	AISI 316L
Misure - Sizes	
Diametri disponibili - <i>Diameters available</i>	4"
Lunghezze disp. per mod. 4" - <i>Sizes available for 4" model</i>	da 1 elemento a 6 con lunghezza 40" - <i>from 1 element to 6 length 40"</i>
Finiture - Finishing	
Interno - <i>Internal</i>	Weld seam rolled out
Esterno - <i>External</i>	Satined

TAPPO - Head

Materiale - Materials:	
Settori di chiusura - <i>Locking ring set</i>	AISI 316L
Tappo di chiusura - <i>Sealing plate</i>	AISI 316L
Guarnizioni - <i>All gaskets & seals</i>	EPDM
Adattatore tappo/membrana - <i>Adaptor head/membrane</i>	PVC
Misure - Sizes	
Diametri disponibili - <i>Diameters available</i>	4"

ATTACCHI ALTA PRESSIONE - High pressure ports

Materiali - Materials	
Acqua salmastra <i>Brackish water</i>	AISI 316L (integrato con tappo di chiusura) <i>AISI 316L (integrated with sealing plate)</i>
Tipi di attacchi - <i>Type of connections</i>	
Attacchi alta pressione - <i>High pressure ports</i>	Side port
Tipi di attacchi - <i>Type of connections</i>	Side port: 3/4" victaulic

ATTACCHI PERMEATO - Permeate ports

Materiale - <i>Material</i>	AISI 316L (integrato con tappo di chiusura) <i>AISI 316L (integrated with sealing plate)</i>
Tipi di attacchi - <i>Type of connections</i>	Filettatura 1/2" BSP F - <i>1/2" BSP F thread</i>

SELLE E TIRANTI - Saddles and straps

Selle - <i>Saddles</i>	PP
Tiranti - <i>Straps</i>	AISI 304
Bullone tirante - <i>Strap nut</i>	AISI 304

PRESSIONI - Pressure

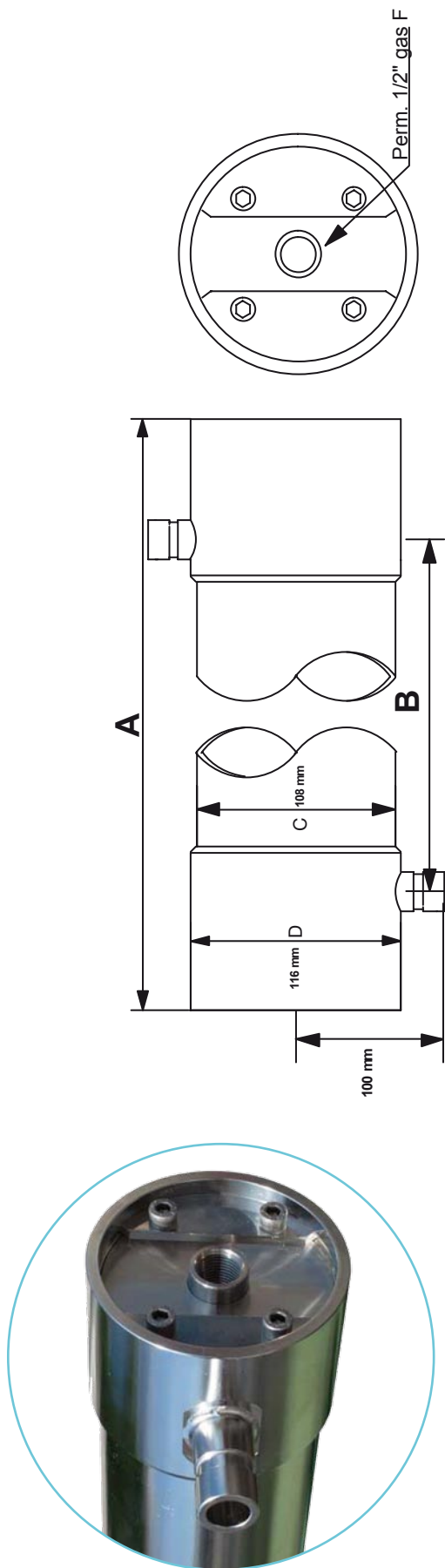
Max pressione di esercizio - <i>Max working pressure</i>	70 bar (1000 psi)
Pressione di collaudo - <i>Hydraulic test pressure</i>	105 bar (1565 psi)

MATERIALE COMPRESO AD OGNI FORNITURA - Scope of supply

Corpo (come ordinato) - <i>Shell (as ordered)</i>	n. 1
Tappi - <i>Heads</i>	n. 1 con attacchi: permeato 1/2" BSP F n. 1 senza attacchi
Modello 4" "side-port" <i>Model 4" "side-port"</i>	n. 1 with connections: permeate 1/2" BSP F n. 1 without connections
Adattatore tappo/membrana - <i>Adaptor head/membrane</i>	n. 1
Selle (su richiesta) - <i>Saddles (upon request)</i>	n. 2 per contenitori da 1 a 4 elementi <i>for pressure vessels from 1 to 4 elements</i> n. 3 per contenitori da 5 a 6 elementi <i>for pressure vessels from 5 to 6 elements</i>
Tiranti (su richiesta) - <i>Straps (upon request)</i>	n. 2 per contenitori da 1 a 6 elementi <i>for pressure vessels from 1 to 6 elements</i>

PV AISI316-1000P-4

CONTENITORI PER MEMBRANE IN ACCIAIO AISI 316 Stainless steel AISI 316 pressure vessels for membranes



Codice Code	Descrizione Description	Elementi Element	Modello Model	A mm	B mm	C mm	D mm	In/Out	Permeate
PV3161000P41R6R1	PV AISI 316L 4" 1000 PSI Side Port	1	4040	1150	1050	108	116	3/4"	1/2" F
PV3161000P41R6R2	PV AISI 316L 4" 1000 PSI Side Port	2	4080	2170	2070	108	116	3/4"	1/2" F
PV3161000P41R6R3	PV AISI 316L 4" 1000 PSI Side Port	3	40120	3185	3085	108	116	3/4"	1/2" F
PV3161000P41R6R4	PV AISI 316L 4" 1000 PSI Side Port	4	40160	4205	4105	108	116	3/4"	1/2" F
PV3161000P41R6R5	PV AISI 316L 4" 1000 PSI Side Port	5	40200	5225	5125	108	116	3/4"	1/2" F
PV3161000P41R6R6	PV AISI 316L 4" 1000 PSI Side Port	6	40240	6240	6140	108	116	3/4"	1/2" F

CONTENITORI PER MEMBRANE IN ACCIAIO AISI 316
Stainless steel AISI 316 pressure vessels for membranes

PV AISI316-1000M-4

CORPO - Shell

Materiale corpo - <i>Shell material</i>	AISI 316L
Misure - Sizes	
Diametri disponibili - <i>Diameters available</i>	4"
Lunghezze disp. per mod. 4" - <i>Sizes available for 4" model</i>	da 1 elemento a 6 con lunghezza 40" - <i>from 1 element to 6 length 40"</i>
Finiture - Finishing	
Interno - <i>Internal</i>	Weld seam rolled out
Esterno - <i>External</i>	Satined

TAPPO - Head

Materiale - Materials:	
Settori di chiusura - <i>Locking ring set</i>	AISI 316L
Tappo di chiusura - <i>Sealing plate</i>	AISI 316L
Guarnizioni - <i>All gaskets & seals</i>	EPDM
Adattatore tappo/membrana - <i>Adaptor head/membrane</i>	PVC
Misure - Sizes	
Diametri disponibili - <i>Diameters available</i>	4"

ATTACCHI ALTA PRESSIONE - High pressure ports

Materiali - Materials	
Acqua salmastra <i>Brackish water</i>	AISI 316L (integrato con tappo di chiusura) <i>AISI 316L (integrated with sealing plate)</i>
Tipi di attacchi - <i>Type of connections</i>	
Attacchi alta pressione - <i>High pressure ports</i>	Multiport
Tipi di attacchi - <i>Type of connections</i>	Multiport: 3/4" victaulic

ATTACCHI PERMEATO - Permeate ports

Materiale - <i>Material</i>	AISI 316L (integrato con tappo di chiusura) <i>AISI 316L (integrated with sealing plate)</i>
Tipi di attacchi - <i>Type of connections</i>	Filettatura 1/2" BSP F - <i>1/2" BSP F thread</i>

SELLE E TIRANTI - Saddles and straps

Selle - <i>Saddles</i>	PP
Tiranti - <i>Straps</i>	AISI 304
Bullone tirante - <i>Strap nut</i>	AISI 304

PRESSIONI - Pressure

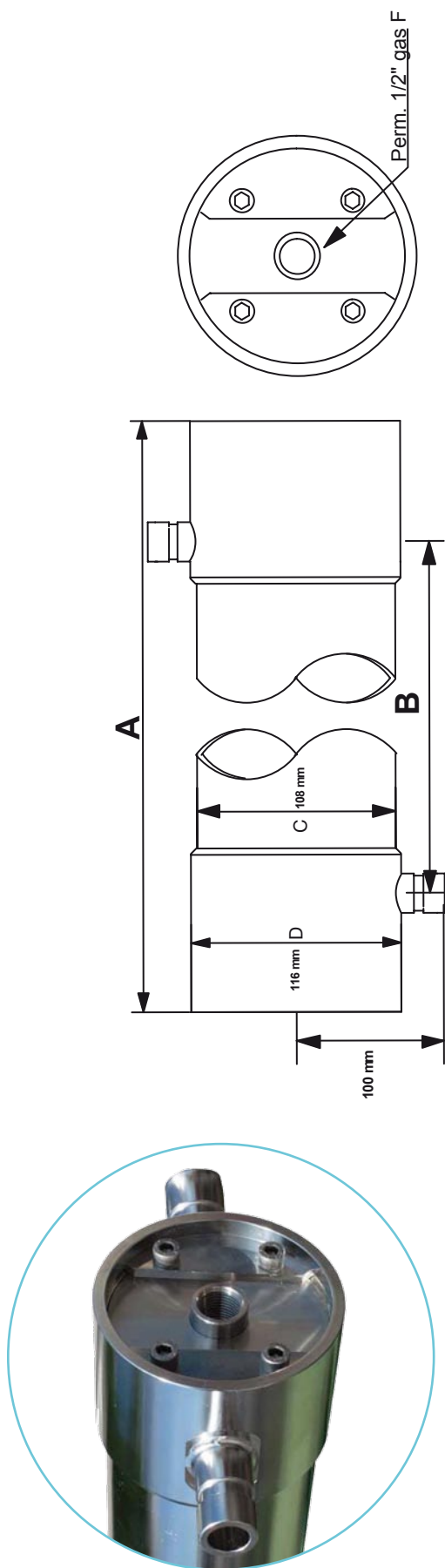
Max pressione di esercizio - <i>Max working pressure</i>	70 bar (1000 psi)
Pressione di collaudo - <i>Hydraulic test pressure</i>	105 bar (1565 psi)

MATERIALE COMPRESO AD OGNI FORNITURA - Scope of supply

Corpo (come ordinato) - <i>Shell (as ordered)</i>	n. 1
Tappi - <i>Heads</i>	n. 1 con attacchi: permeato 1/2" BSP F n. 1 senza attacchi
Modello 4" "multi-port" <i>Model 4" "multi-port"</i>	n. 1 with connections: permeate 1/2" BSP F n. 1 without connections
Adattatore tappo/membrana - <i>Adaptor head/membrane</i>	n. 1
Selle (su richiesta) - <i>Saddles (upon request)</i>	n. 2 per contenitori da 1 a 4 elementi <i>for pressure vessels from 1 to 4 elements</i>
	n. 3 per contenitori da 5 a 6 elementi <i>for pressure vessels from 5 to 6 elements</i>
Tiranti (su richiesta) - <i>Straps (upon request)</i>	n. 2 per contenitori da 1 a 6 elementi <i>for pressure vessels from 1 to 6 elements</i>

PV AISI316-1000M-4

CONTENITORI PER MEMBRANE IN ACCIAIO AISI 316 Stainless steel AISI 316 pressure vessels for membranes



Codice Code	Descrizione Description	Elementi Element	Modello Model	A mm	B mm	C mm	D mm	In/Out	Permeate
PV3161000M41R6R1	PV AISI 316L 4" 1000 PSI Multi Port	1	4040	1150	1050	108	116	3/4"	1/2" F
PV3161000M41R6R2	PV AISI 316L 4" 1000 PSI Multi Port	2	4080	2170	2070	108	116	3/4"	1/2" F
PV3161000M41R6R3	PV AISI 316L 4" 1000 PSI Multi Port	3	40120	3185	3085	108	116	3/4"	1/2" F
PV3161000M41R6R4	PV AISI 316L 4" 1000 PSI Multi Port	4	40160	4205	4105	108	116	3/4"	1/2" F
PV3161000M41R6R5	PV AISI 316L 4" 1000 PSI Multi Port	5	40200	5225	5125	108	116	3/4"	1/2" F
PV3161000M41R6R6	PV AISI 316L 4" 1000 PSI Multi Port	6	40240	6240	6140	108	116	3/4"	1/2" F

PV AISI 316 2,5" END PORT

Tabella specifiche e composizione codice - Specification chart and code composition

CONTENITORI PER MEMBRANE IN ACCIAIO AISI 316 Stainless steel AISI 316 pressure vessels for membranes

Membrane Housing Specification Chart

PV316 150 E - 25 - □ - □

Length Code
See attachment 1 for options

Permeate port thread
No code

Membrane Housing Diameter 2,5"

Feed/Concentrate Port Type: End Port

Membrane Housing Max. Operating Pressure Options:

150	150PSI
250	250PSI
1000	1000PSI

Brand Name _____

Standard Model PV316-150E-25-... 2,5" 150PSI End Port Permeate: 1/4" F BSP Feed/conc.: 1/4" F BSP

Attachment 1: Membrane Housing Length options

Element	1	2	3						
Code	1	2	3						

Ordering: _____

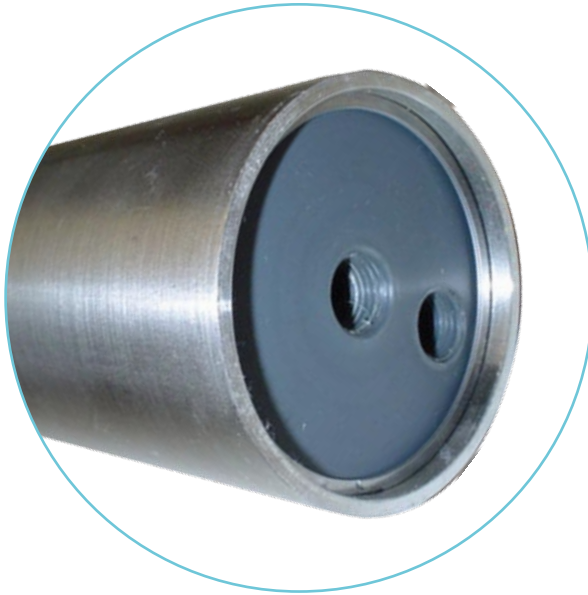
Model: _____ Quantity: _____

Contact Person: _____ Contact: _____

CONTENITORI PER MEMBRANE IN ACCIAIO AISI 316
Stainless steel AISI 316 pressure vessels for membranes

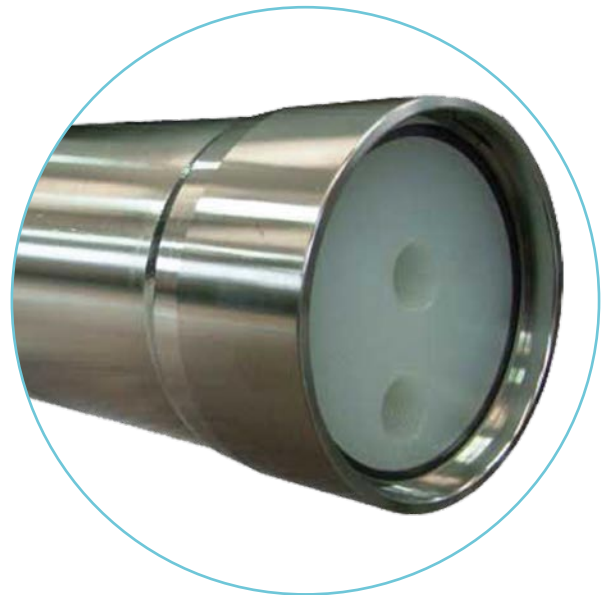
MODELLI DISPONIBILI
Models available

PV AISI 316 2,5" END PORT



PV AISI 316-150E-25

Diametro - *Diameter* 2,5"
Pressione - *Pressure* 150 PSI (10 bar)



PV AISI 316-250E-25

Diametro - *Diameter* 2,5"
Pressione - *Pressure* 250 PSI (16 bar)



PV AISI 316-1000E-25

Diametro - *Diameter* 2,5"
Pressione - *Pressure* 1000 PSI (70 bar)

CONTENITORI PER MEMBRANE IN ACCIAIO AISI 316
Stainless steel AISI 316 pressure vessels for membranes

CORPO - Shell

Materiale corpo - <i>Shell material</i>	AISI 316L
Misure - Sizes	
Diametri disponibili - <i>Diameters available</i>	2,5"
Lunghezze disp. per mod. 2,5" - <i>Sizes available for 2,5" model</i>	da 1 elemento 14" a 1 elemento con lunghezza 40" <i>from 1 element 14" to 1 element length 40"</i>
Finiture- Finishing	
Interno - <i>Internal</i>	Weld seam rolled out
Esterno - <i>External</i>	Satined

TAPPO - Head

Materiale - Materials:	
Settori di chiusura - <i>Locking ring set</i>	AISI 316L
Tappo di chiusura - <i>Sealing plate</i>	PVC
Guarnizioni - <i>All gaskets & seals</i>	EPDM
Misure - Sizes	
Diametri disponibili - <i>Diameters available</i>	2,5"

ATTACCHI ALTA PRESSIONE - High pressure ports

Materiali - Materials	
Acqua salmastra - <i>Brackish water</i>	PVC (integrato con tappo di chiusura) - <i>PVC (integrated with sealing plate)</i>
Tipi di attacchi - <i>Type of connections</i>	
Attacchi alta pressione - <i>High pressure ports</i>	Front-port
Tipi di attacchi - <i>Type of connections</i>	Front-port: 1/4" BSP F

ATTACCHI PERMEATO - Permeate ports

Materiale - <i>Material</i>	PVC (integrato con tappo di chiusura) - <i>PVC (integrated with sealing plate)</i>
Tipi di attacchi - <i>Type of connections</i>	Filettatura 1/4" BSP F - <i>1/4" BSP F thread</i>

SELLE E TIRANTI - Saddles and straps

Selle - <i>Saddles</i>	PVC
Tiranti - <i>Straps</i>	PVC

PRESSIONI - Pressure

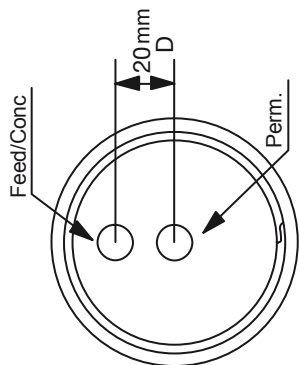
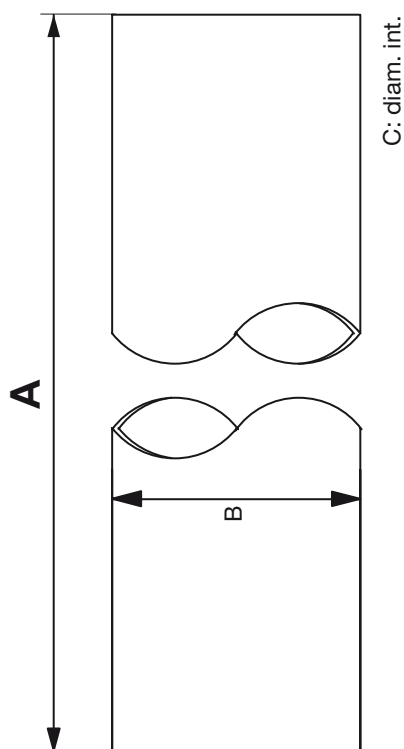
Max pressione di esercizio - <i>Max working pressure</i>	10 bar (150 psi)
Pressione di collaudo - <i>Hydraulic test pressure</i>	20 bar (250 psi)

MATERIALE COMPRESO AD OGNI FORNITURA - Scope of supply

Corpo (come ordinato) - <i>Shell (as ordered)</i>	n. 1
Tappi - <i>Heads</i>	n. 1 con attacchi: alimento/concentrato 1/4" BSP F - permeato 1/4" BSP F n. 1 con attacchi: alimento/concentrato 1/4" BSP F
Modello 2,5" "front-port" <i>Model 2,5" "front-port"</i>	n. 1 with connections: feed/concentrate 1/4" BSP F - permeate 1/4" BSP F n. 1 with connections: feed/concentrate 1/4" BSP F
Selle (su richiesta) - <i>Saddles (upon request)</i>	n. 2
Tiranti (su richiesta) - <i>Straps (upon request)</i>	n. 2

PV AISI316-150E-25

CONTENITORI PER MEMBRANE IN ACCIAIO AISI 316 Stainless steel AISI 316 pressure vessels for membranes



Codice Code	Descrizione Description	Elementi Element	Modello Model	A mm	B mm	C mm	D mm	In/Out	Permeate
PV316150E2540	PV AISI 316L 2,5" 40" 150 PSI End Port	1	2540	1119	70	64,6	20	1/4" F	1/4" F
PV316150E2521	PV AISI 316L 2,5" 21" 150 PSI End Port	1	2521	635	70	64,6	20	1/4" F	1/4" F
PV316150E2514	PV AISI 316L 2,5" 14" 150 PSI End Port	1	2514	438	70	64,6	20	1/4" F	1/4" F

CONTENITORI PER MEMBRANE IN ACCIAIO AISI 316
Stainless steel AISI 316 pressure vessels for membranes

CORPO - Shell

Materiale corpo - <i>Shell material</i>	AISI 316L
Misure - Sizes	
Diametri disponibili - <i>Diameters available</i>	2,5"
Lunghezze disp. per mod. 2,5" - <i>Sizes available for 2,5" model</i>	da 1 elemento 14" a 1 elemento con lunghezza 40" <i>from 1 element 14" to 1 element length 40"</i>
Finiture- Finishing	
Interno - <i>Internal</i>	Weld seam rolled out
Esterno - <i>External</i>	Satined

TAPPO - Head

Materiale - Materials:	
Settori di chiusura - <i>Locking ring set</i>	AISI 316L
Tappo di chiusura - <i>Sealing plate</i>	Polipropilene - <i>Polypropylene</i>
Guarnizioni - <i>All gaskets & seals</i>	EPDM
Misure - Sizes	
Diametri disponibili - <i>Diameters available</i>	2,5"

ATTACCHI ALTA PRESSIONE - High pressure ports

Materiali - Materials	
Acqua salmastra - <i>Brackish water</i>	PP (integrato con tappo di chiusura) - <i>PP (integrated with sealing plate)</i>
Tipi di attacchi - <i>Type of connections</i>	
Attacchi alta pressione - <i>High pressure ports</i>	Front-port
Tipi di attacchi - <i>Type of connections</i>	Front-port: 1/4" BSP F

ATTACCHI PERMEATO - Permeate ports

Materiale - <i>Material</i>	PP (integrato con tappo di chiusura) - <i>PP (integrated with sealing plate)</i>
Tipi di attacchi - <i>Type of connections</i>	Filettatura 1/4" BSP F - <i>1/4" BSP F thread</i>

SELLE E TIRANTI - Saddles and straps

Selle - <i>Saddles</i>	PVC
Tiranti - <i>Straps</i>	PVC

PRESSIONI - Pressure

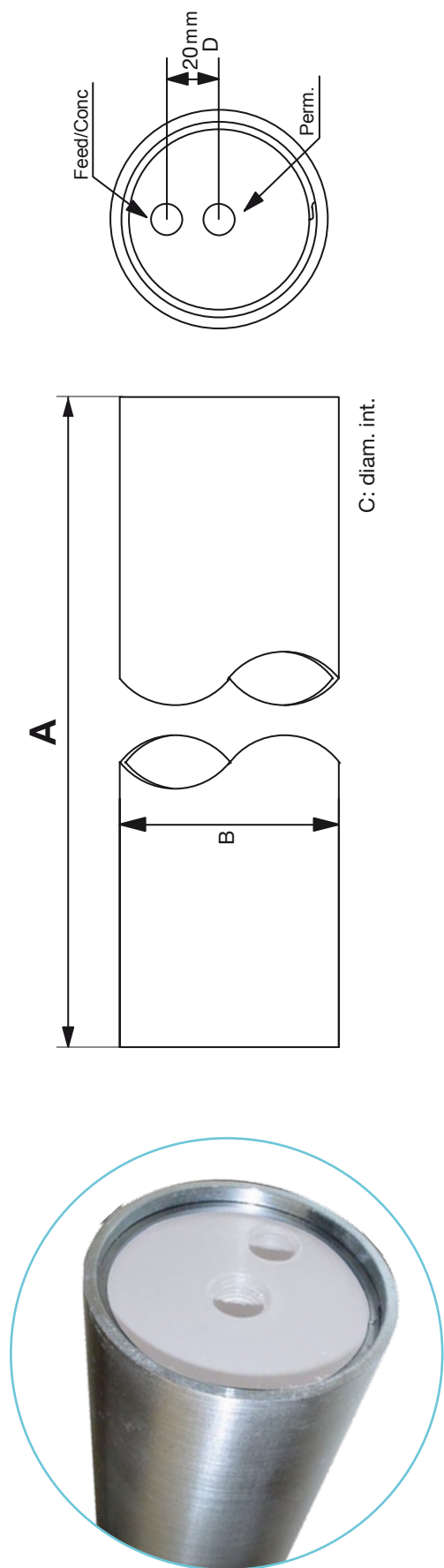
Max pressione di esercizio - <i>Max working pressure</i>	16 bar (250 psi)
Pressione di collaudo - <i>Hydraulic test pressure</i>	24 bar (358 psi)

MATERIALE COMPRESO AD OGNI FORNITURA - Scope of supply

Corpo (come ordinato) - <i>Shell (as ordered)</i>	n. 1
Tappi - <i>Heads</i>	n. 1 con attacchi: alimento/concentrato 1/4" BSP F - permeato 1/4" BSP F n. 1 con attacchi: alimento/concentrato 1/4" BSP F
Modello 2,5" "front-port" <i>Model 2,5" "front-port"</i>	n. 1 with connections: feed/concentrate 1/4" BSP F - permeate 1/4" BSP F n. 1 with connections: feed/concentrate 1/4" BSP F
Selle (su richiesta) - <i>Saddles (upon request)</i>	n. 2
Tiranti (su richiesta) - <i>Straps (upon request)</i>	n. 2

PV AISI316-250E-25

CONTENITORI PER MEMBRANE IN ACCIAIO AISI 316 Stainless steel AISI 316 pressure vessels for membranes



Codice Code	Descrizione Description	Elementi Element	Modello Model	A mm	B mm	C mm	D mm	In/Out	Permeate
PV316250E2540	PV AISI 316L 2,5" 40" 250 PSI End Port	1	2540	1119	70	64,6	20	1/4" F	1/4" F
PV316250E2521	PV AISI 316L 2,5" 21" 250 PSI End Port	1	2521	635	70	64,6	20	1/4" F	1/4" F
PV316250E2514	PV AISI 316L 2,5" 14" 250 PSI End Port	1	2514	438	70	64,6	20	1/4" F	1/4" F

CONTENITORI PER MEMBRANE IN ACCIAIO AISI 316
Stainless steel AISI 316 pressure vessels for membranes

PV AISI316-1000E-25

CORPO - Shell

Materiale corpo - <i>Shell material</i>	AISI 316L
Misure - Sizes	
Diametri disponibili - <i>Diameters available</i>	2,5"
Lunghezze disp. per mod. 2,5" - <i>Sizes available for 2,5" model</i>	da 1 elemento 14" a 1 elemento con lunghezza 40" <i>from 1 element 14" to 1 element length 40"</i>
Finiture- Finishing	
Interno - <i>Internal</i>	Weld seam rolled out
Esterno - <i>External</i>	Satined

TAPPO - Head

Materiale - Materials:	
Settori di chiusura - <i>Locking ring set</i>	AISI 316L
Tappo di chiusura - <i>Sealing plate</i>	AISI 316L
Guarnizioni - <i>All gaskets & seals</i>	EPDM
Misure - Sizes	
Diametri disponibili - <i>Diameters available</i>	2,5"

ATTACCHI ALTA PRESSIONE - High pressure ports

Materiali - Materials	
Acqua salmastra - <i>Brackish water</i>	AISI 316L (integrato con tappo di chiusura) <i>AISI 316L (integrated with sealing plate)</i>
Tipi di attacchi - <i>Type of connections</i>	
Attacchi alta pressione - <i>High pressure ports</i>	Front-port
Tipi di attacchi - <i>Type of connections</i>	Front-port: 1/4" BSP F

ATTACCHI PERMEATO - Permeate ports

Materiale - <i>Material</i>	PP (integrato con tappo di chiusura) - <i>PP (integrated with sealing plate)</i>
Tipi di attacchi - <i>Type of connections</i>	Filettatura 1/4" BSP F - <i>1/4" BSP F thread</i>

SELLE E TIRANTI - Saddles and straps

Selle - <i>Saddles</i>	PVC
Tiranti - <i>Straps</i>	PVC

PRESSIONI - Pressure

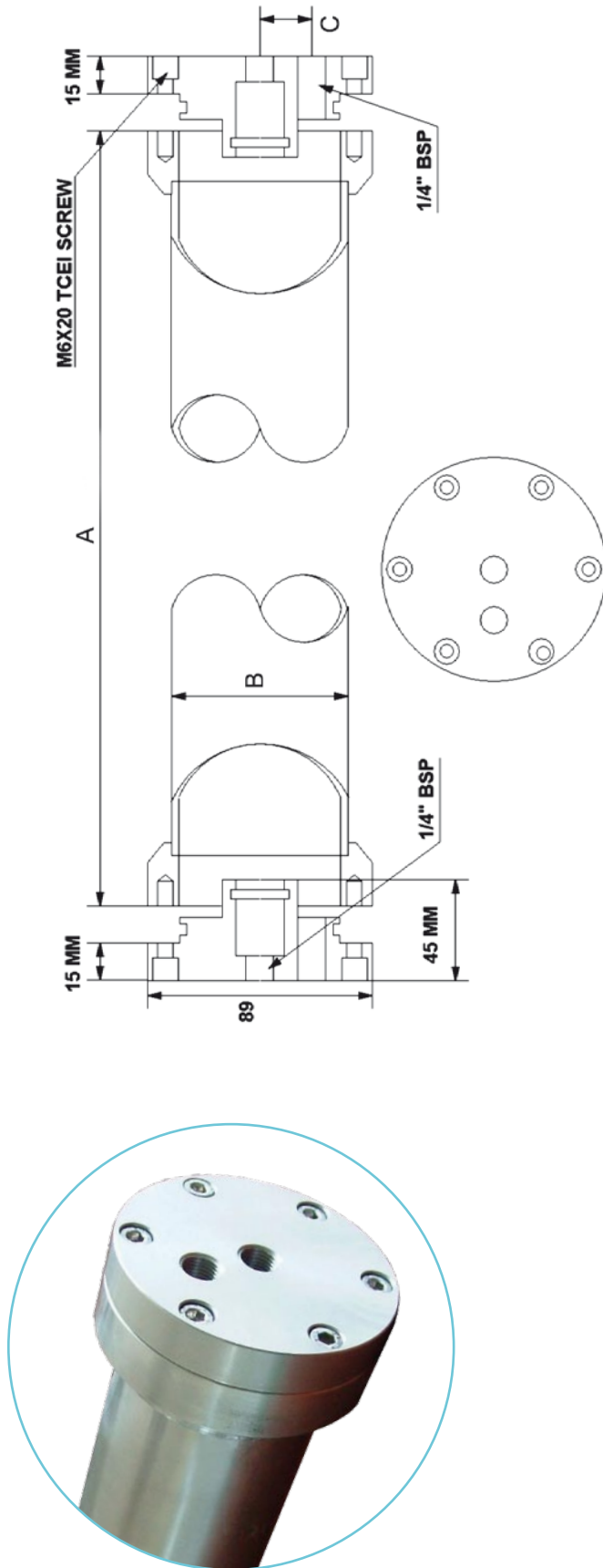
Max pressione di esercizio - <i>Max working pressure</i>	70 bar (1000 psi)
Pressione di collaudo - <i>Hydraulic test pressure</i>	105 bar (1565 psi)

MATERIALE COMPRESO AD OGNI FORNITURA - Scope of supply

Corpo (come ordinato) - <i>Shell (as ordered)</i>	n. 1
Tappi - <i>Heads</i>	n. 1 con attacchi: alimento/concentrato 1/4" BSP F - permeato 1/4" BSP F n. 1 con attacchi: alimento/concentrato 1/4" BSP F
Modello 2,5" "front-port" <i>Model 2,5" "front-port"</i>	n. 1 with connections: feed/concentrate 1/4" BSP F - permeate 1/4" BSP F n. 1 with connections: feed/concentrate 1/4" BSP F
Selle (su richiesta) - <i>Saddles (upon request)</i>	n. 2
Tiranti (su richiesta) - <i>Straps (upon request)</i>	n. 2

PV AISI316-1000E-25

CONTENITORI PER MEMBRANE IN ACCIAIO AISI 316
Stainless steel AISI 316 pressure vessels for membranes



Codice Code	Descrizione Description	Elementi Element	Modello Model	A mm	B mm	C mm	In/Out	Permeate
PV3161000E2540	PV AISI 316L 2,5" 40" 1000 PSI End Port	1	2540	1025	70	20,5	1/4" F	1/4" F
PV3161000E2521	PV AISI 316L 2,5" 21" 1000 PSI End Port	1	2521	543	70	20,5	1/4" F	1/4" F
PV3161000E2514	PV AISI 316L 2,5" 14" 1000 PSI End Port	1	2514	365	70	20,5	1/4" F	1/4" F



Everblue s.r.l.

Via Caduti del lavoro
43043 Borgo Val di Taro (Parma) - Italy
Tel. +39-0525-920108 - Fax +39-0525-90177
E-mail: info@everblue.it - www.everblue.it