



**Contenitori  
in polipropilene per  
membrane**

***Polypropylene  
pressure vessels  
for membranes***

Edizione 2008 - rev. 0

**CONTENITORI IN POLIPROPILENE PER MEMBRANE**  
*Polypropylene pressure vessels for membranes*

PV PP-80E-2

**CORPO - Shell**

Materiale corpo - <i>Shell material</i>	Polipropilene - <i>Polypropylene</i>
<b>Misure - Sizes</b>	
Diametri disponibili - <i>Diameters available</i>	2" (1,8")
Lunghezze disp. per mod. 2" (1,8") <i>Sizes available for 2" (1,8") model</i>	1 elemento 12" <i>1 element 12"</i>

**TAPPO - Head**

<b>Materiale - Materials:</b>	
Tappo di chiusura - <i>Sealing plate</i>	Polipropilene - <i>Polypropylene</i>
Guarnizioni - <i>All gaskets &amp; seals</i>	EPDM
<b>Misure - Sizes</b>	
Diametri disponibili - <i>Diameters available</i>	2" (1,8")

**ATTACCHI ALTA PRESSIONE - High pressure ports**

<b>Materiali - Materials</b>	
Acqua salmastra - <i>Brackish water</i>	Polipropilene - <i>Polypropylene</i>
Tipi di attacchi - <i>Type of connections</i>	
Attacchi alta pressione - <i>High pressure ports</i>	Front-port
Tipi di attacchi - <i>Type of connections</i>	Front-port: 1/8" BSP F

**ATTACCHI PERMEATO - Permeate ports**

Materiale - <i>Material</i>	PP (integrato con tappo di chiusura) - <i>PP (integrated with sealing plate)</i>
Tipi di attacchi - <i>Type of connections</i>	Filettatura 1/8" BSP F - <i>1/8" BSP F thread</i>

**SELLE E TIRANTI - Saddles and straps**

Selle - <i>Saddles</i>	Polipropilene - <i>Polypropylene</i>
------------------------	--------------------------------------

**PRESSIONI - Pressure**

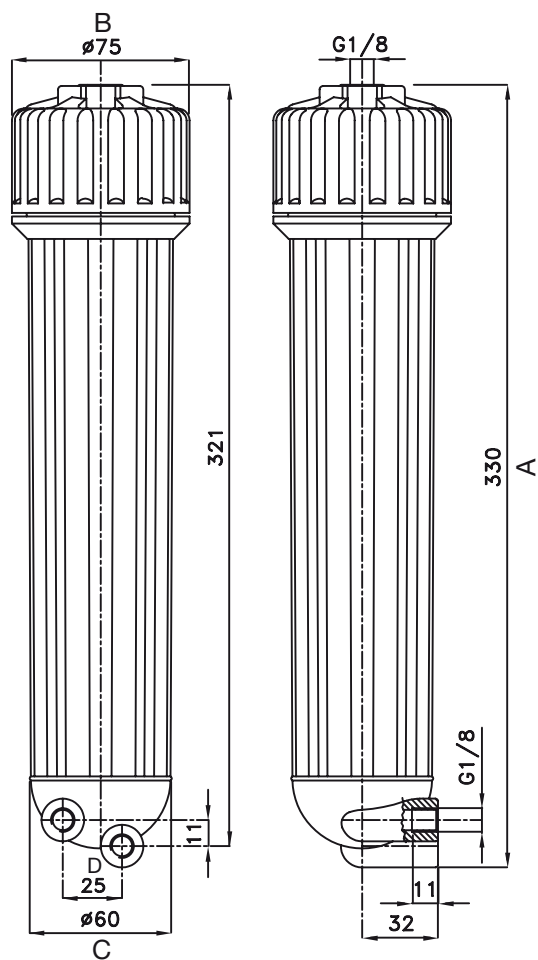
Max pressione di esercizio - <i>Max working pressure</i>	6 bar (80 psi)
Pressione di collaudo - <i>Hydraulic test pressure</i>	9 bar (135 psi)

**MATERIALE COMPRESO AD OGNI FORNITURA - Scope of supply**

Corpo (come ordinato) - <i>Shell (as ordered)</i>	n. 1
Tappi - <i>Heads</i>	
Modello 2" - <i>Model 2"</i>	Con attacchi: alimento/concentrato 1/8" BSP F - permeato 1/8" BSP F <i>With connections: feed/concentrate 1/8" BSP F - permeate 1/8" BSP F</i>
Selle (su richiesta) - <i>Saddles (upon request)</i>	n. 2

**PV PP-80E-2**

**CONTENITORI IN POLIPROPILENE PER MEMBRANE**  
*Polypropylene pressure vessels for membranes*



Codice Code	Descrizione Description	Elementi Element	Modello Model	A mm	B mm	C mm	D mm	In/Out	Permeate
PVPP80E2012	PV PP 2" (1,8") 12" 80 PSI End Port	1	2012	330	75	60	25	1/8" F	1/8" F

Codice Code	Descrizione Description
A9010040	KIT n. 2 Staffa Singola - KIT n. 2 single saddle
A9010050	KIT n. 2 Staffa Doppia - KIT n. 2 double saddle



**Everblue s.r.l.**

Via Caduti del lavoro  
43043 Borgo Val di Taro (Parma) - Italy  
Tel. +39-0525-920108 - Fax +39-0525-90177  
E-mail: [info@everblue.it](mailto:info@everblue.it) - [www.everblue.it](http://www.everblue.it)