



**Contenitori in
acciaio DUPLEX per
cartucce filtranti**

***Stainless steel
DUPLEX housings
for filter cartridges***

CONTENITORI IN ACCIAIO DUPLEX
Stainless Steel DUPLEX housings

Filtro DUPLEX

La linea Filtro DUPLEX, realizzata completamente in acciaio DUPLEX, comprende:

- contenitori per cartucce modello standard
- contenitori per cartucce modello FilterOne
- contenitori per cartucce modello CL
- contenitori sanitari per cartucce modello standard

The Filtro DUPLEX line, completely made in stainless steel DUPLEX, includes:

- *filter housings for cartridges model standard*
- *filter housings for cartridges model FilterOne*
- *filter housings for cartridges model CL*
- *sanitary filter housings for cartridges model standard*

CONTENITORI PER CARTUCCE MODELLO STANDARD
Filter housings for cartridges model standard

CONTENITORI PER CARTUCCE MODELLO FilterOne
Filter housings for cartridges model FilterOne



CONTENITORI PER CARTUCCE MODELLO CL
Filter housings for cartridges model CL



CONTENITORI IN ACCIAIO DUPLEX
Stainless Steel DUPLEX housings

Filtro DUPLEX-7

CARATTERISTICHE - Features

Modello - Model	FILTRO DUPLEX - 7
Altezza - Height	20" - 30" - 40"
Attacchi - In/Out	2"1/2M

MATERIALE - Material

Corpo - Body	DUPLEX (EN 1.4462 - SAF 2205)
Corpo - Finitura interna / esterna - Body - Internal / Outer finishing	Micropallinatura ceramica - Ceramic blasted
Clamp - Clamp	DUPLEX (EN 1.4462 - SAF 2205)
Supporto - Support	DUPLEX (EN 1.4462 - SAF 2205)
O-Ring	EPDM

DATI DI PROGETTO - Design data

Max pressione esercizio - Max working pressure	10 bar
Pressione di collaudo - Hydraulic test pressure	15 bar
Max temperatura di esercizio - Max working temperature	80°C
Portata a vuoto 2 bar (l/min) - Capacity empty at 2 bar (l/min)	2"1/2M - 583 l/min (35 m³/h)
Test di invecchiamento - Life test	100.000 cicli da 0 a 10 bar - 100.000 cycles from 0 to 10 bar

CARTUCCE - Cartridges

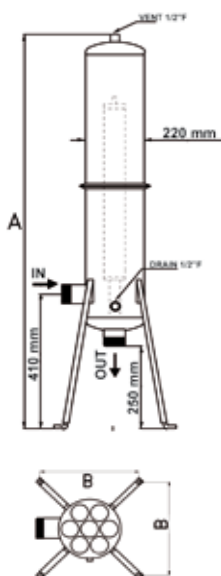
N° cartucce - N° cartridges	7
Tipo attacco - Type end caps	DOE
Diametro interno minimo/massimo - Inner diameter min./max.	26 mm / 30 mm
Diametro esterno massimo - Outer diameter max.	70 mm
Altezza - Height	20" - 30" - 40"



APPLICAZIONI - Applications

Trattamento acque - Water treatment

Codice Code	Descrizione - Description	Altezza Height	In/Out C	Dimensioni Dimensions AxB mm	Quantità Quantity BOX	Kg	€/cad. €/each
FMC2205ST0720	FILTRO DUPLEX 7x20"	20"	2"1/2	1190x355	1	27	
FMC2205ST0730	FILTRO DUPLEX 7x30"	30"	2"1/2	1495x355	1	30	
FMC2205ST0740	FILTRO DUPLEX 7x40"	40"	2"1/2	1610x355	1	34	



Solo per membri della Comunità Europea.

Questi filtri sono esenti da marchiatura "CE" poiché sono inclusi nell'articolo n. 3 par. 3 della normativa P.E.D. 97/23/CE del 29 Maggio 1997. Questi filtri possono essere utilizzati solo con fluidi e secondo progetti che rispettano le condizioni stabilite dalla direttiva sopramenzionata e indicato nei seguenti articoli:
 - Articolo n. 9 Classificazione fluidi par. 2.1-2.2-3
 - Articolo n. 3 Requisiti tecnici par. 1.1 e 1.2

European Community members only

These filters are free of the "CE" stamp since they are included in the article n. 3 para 3 of the P.E.D. 97/23/CE of 29 May 1997. These filters can be used only with the fluid and design that respect the conditions established by the directive above mentioned as shown in the following:
 - Article n. 9 fluid classification para 2.1-2.2-3
 - Article n. 3 technical requirements para 1.1 and 1.2

CONTENITORI IN ACCIAIO DUPLEX *Stainless Steel DUPLEX housings*

Filtro DUPLEX

CARATTERISTICHE - *Features*

Modello - <i>Model</i>	FILTRO DUPLEX
Altezza - <i>Height</i>	40"
Attacchi - <i>In/Out</i>	DN 100 - DN 150

MATERIALE - *Material*

Corpo - <i>Body</i>	DUPLEX (EN 1.4462 - SAF 2205)
Corpo - Finitura interna / esterna - <i>Body - Internal / Outer finishing</i>	Micropallinatura ceramica - <i>Ceramic blasted</i>
Clamps - <i>Clamps</i>	FE C45
Supporto - <i>Support</i>	DUPLEX (EN 1.4462 - SAF 2205)
O-Ring	EPDM

DATI DI PROGETTO - *Design data*

Max pressione esercizio - <i>Max working pressure</i>	10 bar
Pressione di collaudo - <i>Hydraulic test pressure</i>	15 bar
Max temperatura di esercizio - <i>Max working temperature</i>	80°C
Portata a vuoto 2 bar (l/min) - <i>Capacity empty at 2 bar (l/min)</i>	DN 100 - 1250 l/min (75 m³/h); DN 150 - 1833 l/min (110 m³/h)
Test di invecchiamento - <i>Life test</i>	1.000 cicli da 0 a 10 bar - <i>1.000 cycles from 0 to 10 bar</i>

CARTUCCE - *Cartridges*

N° cartucce - <i>N° cartridges</i>	15 - 22
Tipo attacco - <i>Type end caps</i>	DOE
Diametro interno minimo/massimo - <i>Inner diameter min./max.</i>	26 mm / 30 mm
Diametro esterno massimo - <i>Outer diameter max.</i>	70 mm
Altezza - <i>Height</i>	40"



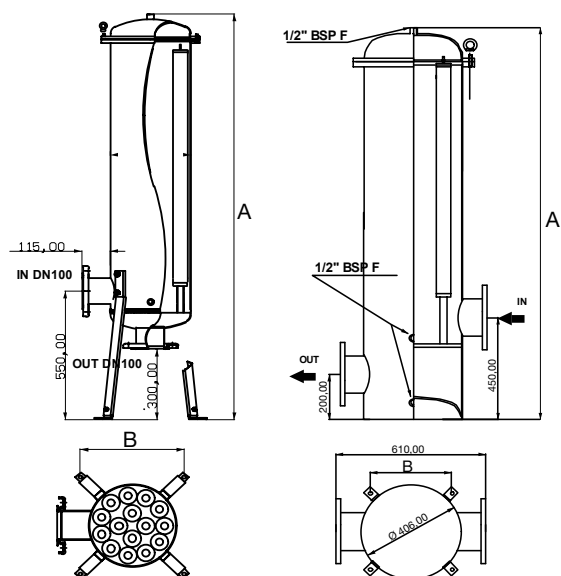
APPLICAZIONI - *Applications*

Trattamento acque - *Water treatment*

Codice <i>Code</i>	Descrizione - <i>Description</i>	Altezza <i>Height</i>	N° cartucce <i>N° cartridges</i>	In/Out <i>C</i>	Dimensioni <i>Dimensions</i> Ax B mm	Quantità <i>Quantity</i> BOX	Kg	€/cad. <i>€/each</i>
FMC2205ST1540	FILTRO DUPLEX 15x40"	40"	15	DN 100	1740x385	1	80	
FMC2205ST2240	FILTRO DUPLEX 22x40"	40"	22	DN 150	1730x330	1	138	

FILTRO DUPLEX 15x40"

FILTRO DUPLEX 22x40"



Solo per membri della Comunità Europea.

Questi filtri sono esenti da marchiatura "CE" poiché sono inclusi nell'articolo n. 3 par. 3 della normativa P.E.D. 97/23/CE del 29 Maggio 1997. Questi filtri possono essere utilizzati solo con fluidi e secondo progetti che rispettano le condizioni stabilite dalla direttiva sopramenzionata e indicato nei seguenti articoli:

- Articolo n. 9 Classificazione fluidi par. 2.1-2.2-3
- Articolo n. 3 Requisiti tecnici par. 1.1 e 1.2

European Community members only

These filters are free of the "CE" stamp since they are included in the article n. 3 para 3 of the P.E.D. 97/23/CE of 29 May 1997.

These filters can be used only with the fluid and design that respect the conditions established by the directive above mentioned as shown in the following:

- Article n. 9 fluid classification para 2.1-2.2-3
- Article n. 3 technical requirements para 1.1 and 1.2

CONTENITORI IN ACCIAIO DUPLEX
Stainless Steel DUPLEX housings

Filtro DUPLEX

CARATTERISTICHE - Features

Modello - Model	FILTRO DUPLEX
Altezza - Height	40"
Attacchi - In/Out	DN 150 - DN 200

MATERIALE - Material

Corpo - Body	DUPLEX (EN 1.4462 - SAF 2205)
Corpo - Finitura interna / esterna - Body - Internal / Outer finishing	Micropallinatura ceramica - Ceramic blasted
Clamps - Clamps	FE C45
Supporto - Support	DUPLEX (EN 1.4462 - SAF 2205)
O-Ring	EPDM

DATI DI PROGETTO - Design data

Max pressione esercizio - Max working pressure	8 bar (40x40") - 6,4 bar (60x40")
Pressione di collaudo - Hydraulic test pressure	12 bar (40x40") - 9,6 bar (60x40")
Max temperatura di esercizio - Max working temperature	80°C
Portata a vuoto 2 bar (l/min) - Capacity empty at 2 bar (l/min)	DN 150 - 3333 l/min (200 m ³ /h); DN 200 - 5000 l/min (300 m ³ /h)
Test di invecchiamento - Life test	1.000 cicli da 0 a 10 bar - 1.000 cycles from 0 to 10 bar

CARTUCCE - Cartridges

N° cartucce - N° cartridges	40 - 60
Tipo attacco - Type end caps	DOE
Diametro interno minimo/massimo - Inner diameter min./max.	26 mm / 30 mm
Diametro esterno massimo - Outer diameter max.	70 mm
Altezza - Height	40"



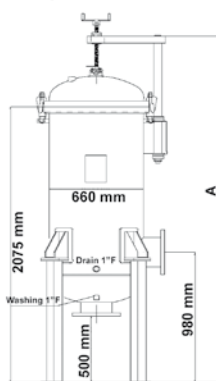
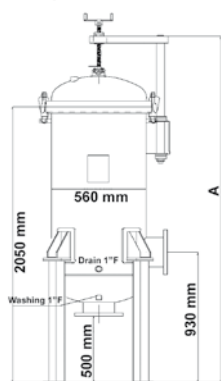
APPLICAZIONI - Applications

Trattamento acque - Water treatment

Codice Code	Descrizione - Description	Altezza Height	N° cartucce N° cartridges	In/Out C	Dimensioni Dimensions AxB mm	Quantità Quantity BOX	€/cad. €/each
FMC2205ST4040	FILTRO DUPLEX 40x40"	40"	40	DN 150	2540x650	1	Su richiesta Upon request
FMC2205ST6040	FILTRO DUPLEX 60x40"	40"	60	DN 200	2605x720	1	

FILTRO DUPLEX 40x40"

FILTRO DUPLEX 60x40"



Solo per membri della Comunità Europea.

Questi filtri sono esenti da marchiatura "CE" poichè sono inclusi nell'articolo n. 3 par. 3 della normativa P.E.D. 97/23/CE del 29 Maggio 1997. Questi filtri possono essere utilizzati solo con fluidi e secondo progetti che rispettano le condizioni stabilite dalla direttiva sopramenzionata e indicato nei seguenti articoli:
- Articolo n. 9 Classificazione fluidi par. 2.1-2.2-3
- Articolo n. 3 Requisiti tecnici par. 1.1 e 1.2

Certificati: ASME VIII / P.E.D.

European Community members only

These filters are free of the "CE" stamp since they are included in the article n. 3 para 3 of the P.E.D. 97/23/CE of 29 May 1997.
These filters can be used only with the fluid and design that respect the conditions established by the directive above mentioned as shown in the following:
- Article n. 9 fluid classification para 2.1-2.2-3
- Article n. 3 technical requirements para 1.1 and 1.2

Certificates: ASME VIII / P.E.D.

CONTENITORI IN ACCIAIO DUPLEX
Stainless Steel DUPLEX housings

Filtro DUPLEX FilterOne

CARATTERISTICHE - Features

Modello - Model	FILTRO DUPLEX FilterOne
Altezza - Height	23" - 40"
Attacchi - In/Out	DN 80

MATERIALE - Material

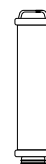
Corpo - Body	DUPLEX (EN 1.4462 - SAF 2205)
Corpo - Finitura interna / esterna - Body - Internal / Outer finishing	Micropallinatura ceramica - Ceramic blasted
Clamp - Clamp	DUPLEX (EN 1.4462 - SAF 2205)
Supporto - Support	DUPLEX (EN 1.4462 - SAF 2205)
O-Ring	EPDM

DATI DI PROGETTO - Design data

Max pressione esercizio - Max working pressure	10 bar
Pressione di collaudo - Hydraulic test pressure	15 bar
Max temperatura di esercizio - Max working temperature	80°C
Portata a vuoto 2 bar (l/min) - Capacity empty at 2 bar (l/min)	DN 80 - 1000 l/min (60 m ³ /h)
Test di invecchiamento - Life test	100.000 cicli da 0 a 10 bar - 100.000 cycles from 0 to 10 bar

CARTUCCE - Cartridges

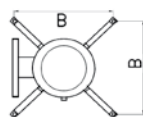
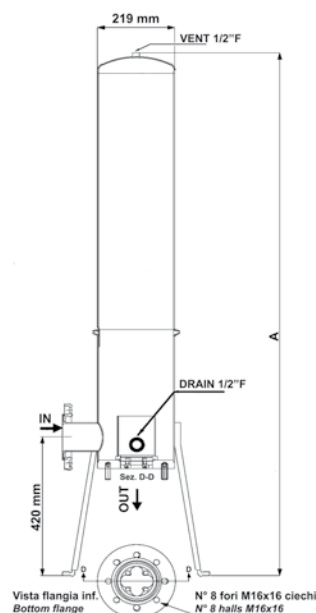
N° cartucce - N° cartridges	1
Tipo attacco - Type end caps	FON
Diametro interno - Inner diameter	76 mm (3")
Diametro esterno - Outer diameter	147,5 mm (5,8")
Altezza - Height	23" - 40"



APPLICAZIONI - Applications

Trattamento acque - Water treatment

Codice Code	Descrizione - Description	Altezza Height	In/Out C	Dimensioni Dimensions AxB mm	Quantità Quantity BOX	Kg	€/cad. €/each
FMC2205FON0123	FILTRO DUPLEX FilterOne 1x23"	23"	DN 80	1280x355	1	24	
FMC2205FON0140	FILTRO DUPLEX FilterOne 1x40"	40"	DN 80	1600x355	1	28	



Solo per membri della Comunità Europea.

Questi filtri sono esenti da marchiatura "CE" poiché sono inclusi nell'articolo n. 3 par. 3 della normativa P.E.D. 97/23/CE del 29 Maggio 1997. Questi filtri possono essere utilizzati solo con fluidi e secondo progetti che rispettano le condizioni stabilite dalla direttiva sopramenzionata e indicato nei seguenti articoli:
 - Articolo n. 9 Classificazione fluidi par. 2.1-2.2-3
 - Articolo n. 3 Requisiti tecnici par. 1.1 e 1.2

European Community members only

These filters are free of the "CE" stamp since they are included in the article n. 3 para 3 of the P.E.D. 97/23/CE of 29 May 1997. These filters can be used only with the fluid and design that respect the conditions established by the directive above mentioned as shown in the following:
 - Article n. 9 fluid classification para 2.1-2.2-3
 - Article n. 3 technical requirements para 1.1 and 1.2

CONTENITORI IN ACCIAIO DUPLEX
Stainless Steel DUPLEX housings

Filtro DUPLEX FilterOne

CARATTERISTICHE - Features

Modello - Model	FILTRO DUPLEX FilterOne
Altezza - Height	40"
Attacchi - In/Out	DN 100 - DN 150

MATERIALE - Material

Corpo - Body	DUPLEX (EN 1.4462 - SAF 2205)
Corpo - Finitura interna / esterna - Body - Internal / Outer finishing	Micropallinatura ceramica - Ceramic blasted
Clamps - Clamps	FE C45
Supporto - Support	DUPLEX (EN 1.4462 - SAF 2205)
O-Ring	EPDM

DATI DI PROGETTO - Design data

Max pressione esercizio - Max working pressure	10 bar
Pressione di collaudo - Hydraulic test pressure	15 bar
Max temperatura di esercizio - Max working temperature	80°C
Portata a vuoto 2 bar (l/min) - Capacity empty at 2 bar (l/min)	DN 100 - 1833 l/min (110 m ³ /h); DN 150 - 3333 l/min (200 m ³ /h)
Test di invecchiamento - Life test	1.000 cicli da 0 a 10 bar - 1.000 cycles from 0 to 10 bar

CARTUCCE - Cartridges

N° cartucce - N° cartridges	1
Tipo attacco - Type end caps	FON
Diametro interno - Inner diameter	76 mm (3")
Diametro esterno - Outer diameter	147,5 mm (5,8")
Altezza - Height	23" - 40"



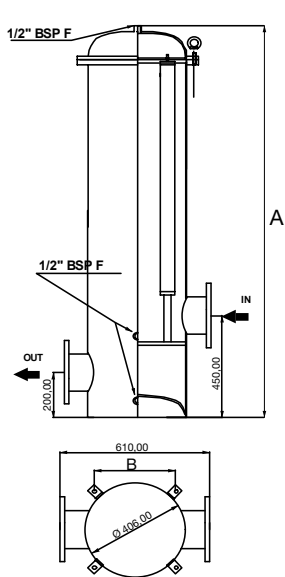
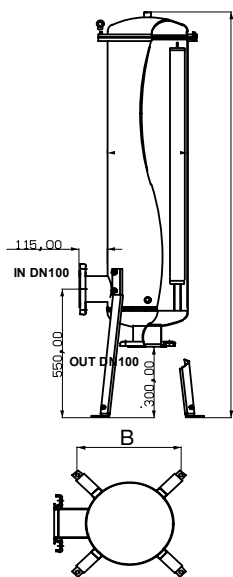
APPLICAZIONI - Applications

Trattamento acque - Water treatment

Codice Code	Descrizione - Description	Altezza Height	N° cartucce N° cartridges	In/Out C	Dimensioni Dimensions AxB mm	Quantità Quantity BOX	Kg	€/cad. €/each
FMC2205FON0340	FILTRO DUPLEX FilterOne 3x40"	40"	3	DN 100	1740x385	1	80	
FMC2205FON0440	FILTRO DUPLEX FilterOne 4x40"	40"	4	DN 150	1730x330	1	138	

FILTRO DUPLEX FON 3x40"

FILTRO DUPLEX FON 22x40"



Solo per membri della Comunità Europea.

Questi filtri sono esenti da marchiatura "CE" poiché sono inclusi nell'articolo n. 3 par. 3 della normativa P.E.D. 97/23/CE del 29 Maggio 1997. Questi filtri possono essere utilizzati solo con fluidi e secondo progetti che rispettano le condizioni stabilite dalla direttiva sopramenzionata e indicato nei seguenti articoli:
- Articolo n. 9 Classificazione fluidi par. 2.1-2.2-3
- Articolo n. 3 Requisiti tecnici par. 1.1 e 1.2

European Community members only

These filters are free of the "CE" stamp since they are included in the article n. 3 para 3 of the P.E.D. 97/23/CE of 29 May 1997. These filters can be used only with the fluid and design that respect the conditions established by the directive above mentioned as shown in the following:
- Article n. 9 fluid classification para 2.1-2.2-3
- Article n. 3 technical requirements para 1.1 and 1.2

CONTENITORI IN ACCIAIO DUPLEX
Stainless Steel DUPLEX housings

Filtero DUPLEX FilterOne

CARATTERISTICHE - Features

Modello - Model	FILTRO DUPLEX FilterOne
Altezza - Height	40"
Attacchi - In/Out	DN 150 - DN 200

MATERIALE - Material

Corpo - Body	DUPLEX (EN 1.4462 - SAF 2205)
Corpo - Finitura interna / esterna - Body - Internal / Outer finishing	Micropallinatura ceramica - Ceramic blasted
Clamps - Clamps	FE C45
Supporto - Support	DUPLEX (EN 1.4462 - SAF 2205)
O-Ring	EPDM

DATI DI PROGETTO - Design data

Max pressione esercizio - Max working pressure	8 bar (5x40") - 6,4 bar (8x40")
Pressione di collaudo - Hydraulic test pressure	12 bar (5x40") - 9,6 bar (8x40")
Max temperatura di esercizio - Max working temperature	80°C
Portata a vuoto 2 bar (l/min) - Capacity empty at 2 bar (l/min)	DN 150 - 3333 l/min (200 m ³ /h); DN 200 - 5500 l/min (330 m ³ /h)
Test di invecchiamento - Life test	1.000 cicli da 0 a 10 bar - 1.000 cycles from 0 to 10 bar

CARTUCCE - Cartridges

N° cartucce - N° cartridges	5 - 8
Tipo attacco - Type end caps	FON
Diametro interno - Inner diameter	76 mm (3")
Diametro esterno - Outer diameter	147,5 mm (5,8")
Altezza - Height	23" - 40"



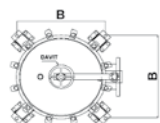
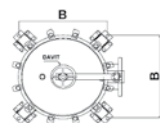
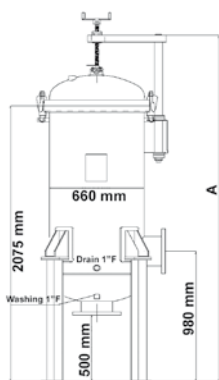
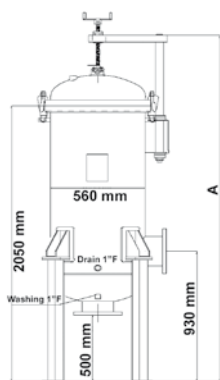
APPLICAZIONI - Applications

Trattamento acque - Water treatment

Codice Code	Descrizione - Description	Altezza Height	N° cartucce N° cartridges	In/Out C	Dimensioni Dimensions AxB mm	Quantità Quantity BOX	€/cad. €/each
FMC2205FON0540	FILTRO DUPLEX FilterOne 5x40"	40"	5	DN 150	2540x650	1	Su richiesta Upon request
FMC2205FON0840	FILTRO DUPLEX FilterOne 8x40"	40"	8	DN 200	2605x720	1	

FILTRO DUPLEX Filterone 5x40"

FILTRO DUPLEX Filterone 8x40"



Solo per membri della Comunità Europea.

Questi filtri sono esenti da marchiatura "CE" poiché sono inclusi nell'articolo n. 3 par. 3 della normativa P.E.D. 97/23/CE del 29 Maggio 1997. Questi filtri possono essere utilizzati solo con fluidi e secondo progetti che rispettano le condizioni stabilite dalla direttiva sopramenzionata e indicato nei seguenti articoli:
- Articolo n. 9 Classificazione fluidi par. 2.1-2.2-3
- Articolo n. 3 Requisiti tecnici par. 1.1 e 1.2

Certificati: ASME VIII / P.E.D.

European Community members only

These filters are free of the "CE" stamp since they are included in the article n. 3 para 3 of the P.E.D. 97/23/CE of 29 May 1997.
These filters can be used only with the fluid and design that respect the conditions established by the directive above mentioned as shown in the following:
- Article n. 9 fluid classification para 2.1-2.2-3
- Article n. 3 technical requirements para 1.1 and 1.2

Certificates: ASME VIII / P.E.D.

CONTENITORI IN ACCIAIO DUPLEX
Stainless Steel DUPLEX housings

Filtro DUPLEX-CL

CARATTERISTICHE - Features

Modello - Model	FILTRO DUPLEX CL
Altezza - Height	20" - 40"
Attacchi - In/Out	DN 80

MATERIALE - Material

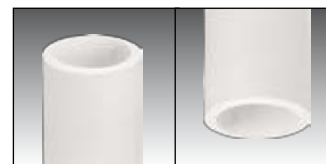
Corpo - Body	DUPLEX (EN 1.4462 - SAF 2205)
Corpo - Finitura interna / esterna - Body - Internal / Outer finishing	Micropallinatura ceramica - Ceramic blasted
Clamp - Clamp	DUPLEX (EN 1.4462 - SAF 2205)
Supporto - Support	DUPLEX (EN 1.4462 - SAF 2205)
O-Ring	EPDM

DATI DI PROGETTO - Design data

Max pressione esercizio - Max working pressure	10 bar
Pressione di collaudo - Hydraulic test pressure	15 bar
Max temperatura di esercizio - Max working temperature	80°C
Portata a vuoto 2 bar (l/min) - Capacity empty at 2 bar (l/min)	DN 80 - 1000 l/min (60 m ³ /h)
Test di invecchiamento - Life test	100.000 cicli da 0 a 10 bar - 100.000 cycles from 0 to 10 bar

CARTUCCE - Cartridges

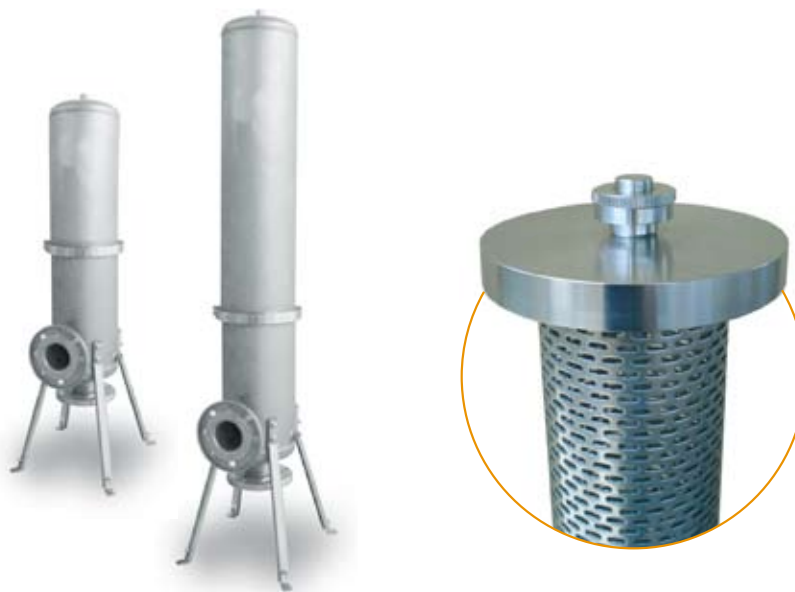
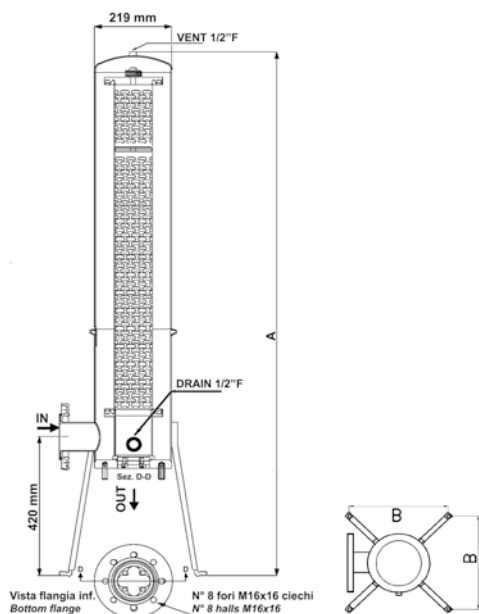
N° cartucce - N° cartridges	1
Tipo attacco - Type end caps	DOE CL
Diametro interno - Inner diameter	114,3 mm (4,5")
Diametro esterno - Outer diameter	152,4 mm (6")
Altezza - Height	20" - 40"



APPLICAZIONI - Applications

Trattamento acque - Water treatment

Codice Code	Descrizione - Description	Altezza Height	In/Out C	Dimensioni Dimensions AxB mm	Quantità Quantity BOX	Kg	€/cad. €/each
FMC2205CL0120	FILTRO DUPLEX CL 1x20"	20"	DN 80	1200x355	1	33	
FMC2205CL0140	FILTRO DUPLEX CL 1x40"	40"	DN 80	1600x355	1	44	



Solo per membri della Comunità Europea.

Questi filtri sono esenti da marchiatura "CE" poiché sono inclusi nell'articolo n. 3 par. 3 della normativa P.E.D. 97/23/CE del 29 Maggio 1997. Questi filtri possono essere utilizzati solo con fluidi e secondo progetti che rispettano le condizioni stabilite dalla direttiva sopramenzionata e indicato nei seguenti articoli:
 - Articolo n. 9 Classificazione fluidi par. 2.1-2.2-3
 - Articolo n. 3 Requisiti tecnici par. 1.1 e 1.2

European Community members only

These filters are free of the "CE" stamp since they are included in the article n. 3 para 3 of the P.E.D. 97/23/CE of 29 May 1997. These filters can be used only with the fluid and design that respect the conditions established by the directive above mentioned as shown in the following:
 - Article n. 9 fluid classification para 2.1-2.2-3
 - Article n. 3 technical requirements para 1.1 and 1.2

CONTENITORI IN ACCIAIO DUPLEX
Stainless Steel DUPLEX housings

Filtro DUPLEX CL

CARATTERISTICHE - Features

Modello - Model	FILTRO DUPLEX CL
Altezza - Height	40"
Attacchi - In/Out	DN 100 - DN 150

MATERIALE - Material

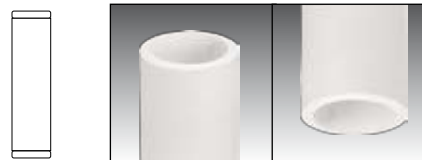
Corpo - Body	DUPLEX (EN 1.4462 - SAF 2205)
Corpo - Finitura interna / esterna - Body - Internal / Outer finishing	Micropallinatura ceramica - Ceramic blasted
Clamps - Clamps	FE C45
Supporto - Support	DUPLEX (EN 1.4462 - SAF 2205)
O-Ring	EPDM

DATI DI PROGETTO - Design data

Max pressione esercizio - Max working pressure	10 bar
Pressione di collaudo - Hydraulic test pressure	15 bar
Max temperatura di esercizio - Max working temperature	80°C
Portata a vuoto 2 bar (l/min) - Capacity empty at 2 bar (l/min)	DN 100 - 1833 l/min (110 m ³ /h); DN 150 - 3333 l/min (200 m ³ /h)
Test di invecchiamento - Life test	1.000 cicli da 0 a 10 bar - 1.000 cycles from 0 to 10 bar

CARTUCCE - Cartridges

N° cartucce - N° cartridges	1
Tipo attacco - Type end caps	DOE CL
Diametro interno - Inner diameter	114,3 mm (4,5")
Diametro esterno - Outer diameter	152,4 mm (6")
Altezza - Height	20" - 40"



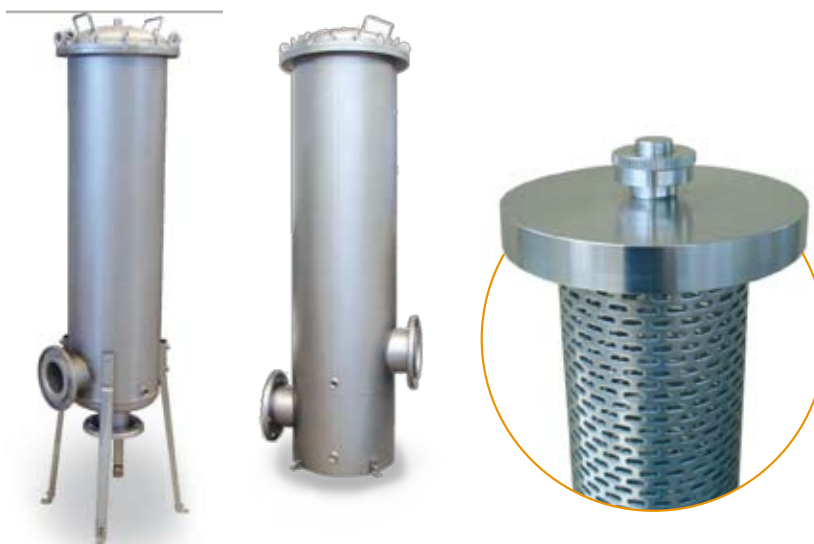
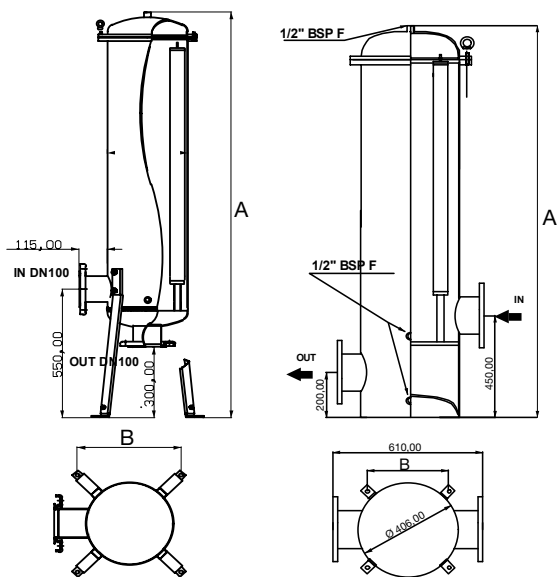
APPLICAZIONI - Applications

Trattamento acque - Water treatment

Codice Code	Descrizione - Description	Altezza Height	N° cartucce N° cartridges	In/Out C	Dimensioni Dimensions AxB mm	Quantità Quantity BOX	Kg	€/cad. €/each
FMC2205CL0340	FILTRO DUPLEX CL 3x40"	40"	3	DN 100	1740x385	1	80	
FMC2205CL0440	FILTRO DUPLEX CL 4x40"	40"	4	DN 150	1730x330	1	138	

FILTRO DUPLEX CL 3x40"

FILTRO DUPLEX CL 4x40"



Solo per membri della Comunità Europea.

Questi filtri sono esenti da marchiatura "CE" poiché sono inclusi nell'articolo n. 3 par. 3 della normativa P.E.D. 97/23/CE del 29 Maggio 1997. Questi filtri possono essere utilizzati solo con fluidi e secondo progetti che rispettano le condizioni stabilite dalla direttiva sopramenzionata e indicato nei seguenti articoli:
 - Articolo n. 9 Classificazione fluidi par. 2.1-2.2-3
 - Articolo n. 3 Requisiti tecnici par. 1.1 e 1.2

European Community members only

These filters are free of the "CE" stamp since they are included in the article n. 3 para 3 of the P.E.D. 97/23/CE of 29 May 1997. These filters can be used only with the fluid and design that respect the conditions established by the directive above mentioned as shown in the following:
 - Article n. 9 fluid classification para 2.1-2.2-3
 - Article n. 3 technical requirements para 1.1 and 1.2

CONTENITORI IN ACCIAIO DUPLEX
Stainless Steel DUPLEX housings

Filtro DUPLEX-CL

CARATTERISTICHE - Features

Modello - Model	FILTRO DUPLEX CL
Altezza - Height	40"
Attacchi - In/Out	DN 150 - DN 200

MATERIALE - Material

Corpo - Body	DUPLEX (EN 1.4462 - SAF 2205)
Corpo - Finitura interna / esterna - Body - Internal / Outer finishing	Micropallinatura ceramica - Ceramic blasted
Clamps - Clamps	FE C45
Supporto - Support	DUPLEX (EN 1.4462 - SAF 2205)
O-Ring	EPDM

DATI DI PROGETTO - Design data

Max pressione esercizio - Max working pressure	8 bar (5x40") - 6,4 bar (8x40")
Pressione di collaudo - Hydraulic test pressure	12 bar (5x40") - 9,6 bar (8x40")
Max temperatura di esercizio - Max working temperature	80°C
Portata a vuoto 2 bar (l/min) - Capacity empty at 2 bar (l/min)	DN 150 - 3333 l/min (200 m ³ /h); DN 200 - 5500 l/min (330 m ³ /h)
Test di invecchiamento - Life test	1.000 cicli da 0 a 10 bar - 1.000 cycles from 0 to 10 bar

CARTUCCE - Cartridges

N° cartucce - N° cartridges	5 - 8
Tipo attacco - Type end caps	DOE CL
Diametro interno - Inner diameter	114,3 mm (4,5")
Diametro esterno - Outer diameter	152,4 mm (6")
Altezza - Height	40"



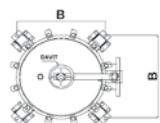
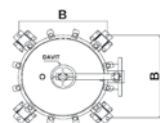
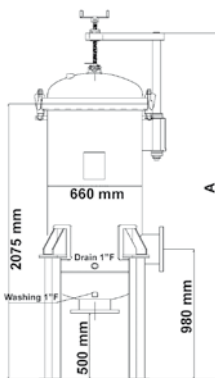
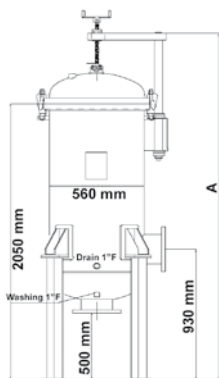
APPLICAZIONI - Applications

Trattamento acque - Water treatment

Codice Code	Descrizione - Description	Altezza Height	N° cartucce N° cartridges	In/Out C	Dimensioni Dimensions AxB mm	Quantità Quantity BOX	€/cad. €/each
FMC2205CL0540	FILTRO DUPLEX CL 5x40"	40"	5	DN 150	2540x650	1	Su richiesta Upon request
FMC2205CL0840	FILTRO DUPLEX CL 8x40"	40"	8	DN 200	2605x720	1	

FILTRO DUPLEX CL 5x40"

FILTRO DUPLEX CL 8x40"



Solo per membri della Comunità Europea.

Questi filtri sono esenti da marchiatura "CE" poichè sono inclusi nell'articolo n. 3 par. 3 della normativa P.E.D. 97/23/CE del 29 Maggio 1997. Questi filtri possono essere utilizzati solo con fluidi e secondo progetti che rispettano le condizioni stabilite dalla direttiva sopramenzionata e indicato nei seguenti articoli:
 - Articolo n. 9 Classificazione fluidi par. 2.1-2.2-3
 - Articolo n. 3 Requisiti tecnici par. 1.1 e 1.2

Certificati: ASME VIII / P.E.D.

European Community members only

These filters are free of the "CE" stamp since they are included in the article n. 3 para 3 of the P.E.D. 97/23/CE of 29 May 1997.
 These filters can be used only with the fluid and design that respect the conditions established by the directive above mentioned as shown in the following:
 - Article n. 9 fluid classification para 2.1-2.2-3
 - Article n. 3 technical requirements para 1.1 and 1.2

Certificates: ASME VIII / P.E.D.



Everblue s.r.l.

Via Caduti del lavoro
43043 Borgo Val di Taro (Parma) - Italy
Tel. +39-0525-920108 - Fax +39-0525-90177
E-mail: info@everblue.it - www.everblue.it