



Vasche MBR
MBR tanks

VASCHE MBR MBR tanks

DESCRIZIONE VASCA

La vasca è costruita interamente in acciaio inox AISI 304 con tubolari a sezione quadrata 80 mm x 80 mm x 2 mm e con lamiere piegate.

Ogni vasca può essere dotata anteriormente di un oblò che permette una facile e rapida pulizia interna.

E' possibile fornire le vasche di una valvola per lo svuotamento rapido, di un tubo per il troppo pieno, e di una sonda di livello che chiama acqua tramite una elettrovalvola per mantenere all'interno il livello desiderato.

La vasca è stata progettata per essere trasportata con facilità. Viene divisa in due pezzi nel senso dell'altezza, con la parte basale alta 2000 mm e la parte superiore alta 1500 mm. Nel senso della lunghezza è realizzata in maniera modulare in modo da poter contenere il numero di moduli a membrane MBR desiderato (fino a 6).

Ogni modulo costituente la vasca è collegato al successivo tramite barre filettate e guarnizioni adatte a garantire la tenuta dell'acqua. Sulle pareti laterali sono previsti i necessari fori per garantire il passaggio delle tubature di collegamento ai vari modelli di moduli MBR da inserire nella vasca.

Per la movimentazione sono previsti golfari avvitati in testa ai tubolari portanti in modo da sollevare la vasca nella parte superiore.

TANK DESCRIPTION

The tank is completely made in stainless steel AISI 304 with square tubing section 80 mm x 80 mm x 2 mm and with bent iron sheet.

Every tank can be furnished with a front opening that ensures an easy and quick internal cleaning.

It is possible to supply the tanks with a drain valve, with an overflow channel and with a level switch that ensures the right level in the tank thanks to an electric valve.

The tank has been designed to be easily transported.

Height wise it is divided into 2 parts, the base part is 2000 mm high and the top part is 1500 mm high.

Length wise it is made by modules in such a way to contain the needed membrane module number (up to 6).

Every module that constitutes the tank is joined to the next module by thread bars and gaskets that ensure no water leaks.

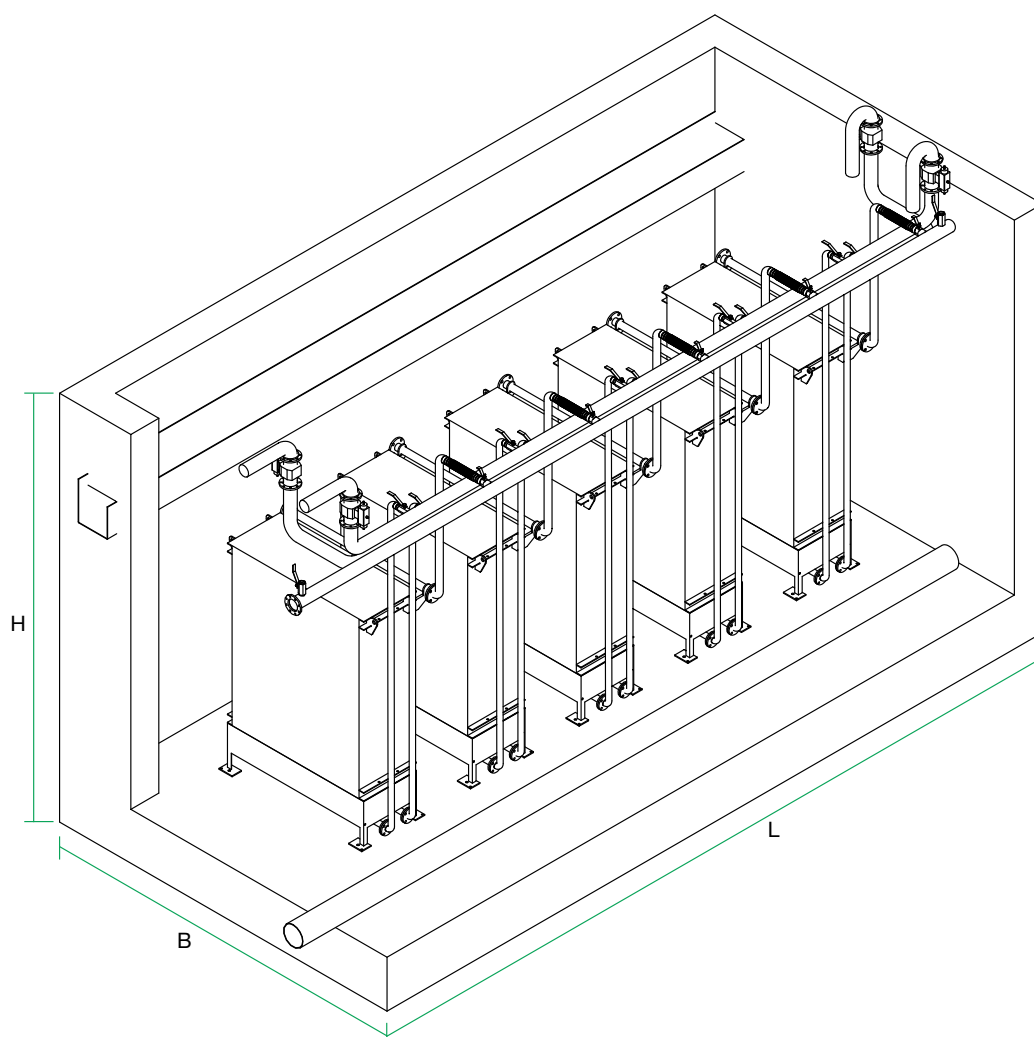
On the side walls necessary holes guarantee the passing of the piping to the different kind of MBR module to insert in the tank.

Hook screws are on the tank to be able to lift it in the upper part.



VASCHE MBR
MBR tanks

Tipo di vasca Tank type	Tipo di modulo Module type	N. linee Rows N.	Moduli linea Module row	Dimensioni dei moduli in mm Modules dimensions in mm			Dimensioni delle vasche in mm Tanks dimensions in mm					Prezzo € cad. Price € each
				Lung. Lenght	Larg. Width	Altez. Height	L	B	Livello acqua Water level	H	Volume d'acqua m ³ Water volume m ³	
GM1 090-050S	TMR090-050S	1	1	784	598	1400	1800	1600	1800	2100	5,2	Disponibili su richiesta Available on request
GM2 090-050S	TMR090-050S	1	2	784	598	1400	3000	1600	1800	2100	8,6	
GM2 090-100S	TMR090-100S	1	2	1474	598	1400	3000	2200	1800	2100	11,9	
GM4 090-100S	TMR090-100S	1	4	1474	598	1400	5200	2200	1800	2100	20,6	
GM1 140-50S	TMR140-050S	1	1	785	565	2090	1585	1585	3000	3500	7,5	
GM2 140-50S	TMR140-050S	1	2	785	565	2090	2630	1585	3000	3500	12,5	
GM3 140-50S	TMR140-050S	1	3	785	565	2090	4215	1585	3000	3500	20,0	
GM1140-100S	TMR140-100S	1	1	1460	565	2090	1585	2260	3000	3500	10,7	
GM2 140-100S	TMR140-100S	1	2	1460	565	2090	2630	2260	3000	3500	17,8	
GM3 140-100S	TMR140-100S	1	3	1460	565	2090	4215	2260	3000	3500	28,6	
GM4 140-100S	TMR140-100S	1	4	1460	565	2090	5260	2260	3000	3500	35,6	
GM5 140-100S	TMR140-100S	1	5	1460	565	2090	6845	2260	3000	3500	46,0	
GM6 140-100S	TMR140-100S	1	6	1460	565	2090	7890	2260	3000	3500	53,0	





Everblue s.r.l.

Via Caduti del lavoro
43043 Borgo Val di Taro (Parma) - Italy
Tel. +39-0525-920108 - Fax +39-0525-90177
E-mail: info@everblue.it - www.everblue.it