

**Filtri a cestello
in polipropilene**

***Strainer filters
made in
polypropilene***

Filtri a cestello - *Strainer filters*

EBY

INTRODUZIONE

I filtri a cestello in materiale plastico della linea EBY sono studiati per la rimozione di tutti i solidi sospesi presenti nelle acque di superficie (fiumi, laghi, mare), di pozzo e acque di scarico.

Sono particolarmente indicati per le seguenti applicazioni:



- Prefiltrazione di impianti di trattamento acque
- Acque di processo
- Torri evaporative
- Scambiatori di calore
- Irrigazione
- Acquacoltura
- Protezione ugelli spruzzatori

Introduction

The EBY strainers made in plastic material are designed to remove all suspended solids from surface water (rivers, lakes and seawater), well water and waste water. Recommended applications include:

- Prefiltration for water treatment plants
- Process water
- Evaporative cooling towers
- Heat exchangers
- Irrigation
- Aquaculture
- Protection of spray nozzles

GUIDA ALLA SCELTA DEL FILTRO A CESTELLO - *Selection guide for strainers*

	EBY P0	EBY P1
<ul style="list-style-type: none"> - Realizzati in materiale plastico - Ampia gamma di applicazioni - Modularità di costruzione - Possibilità di automazione <ul style="list-style-type: none"> - Built in plastic material - Wide range of applications - Modular construction - Easy modification in automatic version 		
Grado di filtrazione <i>Filtration Rating</i>	3000-1000 micron	800 - 80 micron
Portata in continuo <i>Continuous flow</i>	NO	NO
Efficienza ¹ <i>Efficiency ¹</i>	90%	90%
Efficienze su particelle indeformabili <i>Efficiency on non compressible particle</i>	Alta - High	Alta - High
Efficienze su particelle deformabili <i>Efficiency on compressible particles</i>	Bassa - Low	Bassa - Low
Efficienza su particelle leggere <i>Efficiency on light particles</i>	Bassa - Low	Bassa - Low
Max dimensione particelle in ingresso ² <i>Max particles size at inlet ²</i>	2 cm	3 mm
Massimo totale solidi sospesi ³ <i>Max total suspended solids ³</i>	-	100 mg/l
Torbidità di particelle indeformabili <i>Turbidity of non compressible particles</i>	-	10 NTU
Torbidità di particelle deformabili <i>Turbidity of compressible particles</i>	10 NTU	40 NTU

1 - Efficienza su tutte le particelle di natura inorganica e indeformabili.
Efficiency on all the inorganic and non compressible particles.

2 - La dimensione massima delle particelle in ingresso al filtro consigliata deve essere non superiore al grado di filtrazione della rete filtrante moltiplicato per 10.
The suggested maximum particles size at inlet must be no higher than 10 times the grade of sleeve.

3 - Per il modello EBY P1 il valore massimo dei solidi sospesi in ingresso dovrà essere ridotto in caso di presenza elevata di materiale fortemente abrasivo (sabbia e altro).

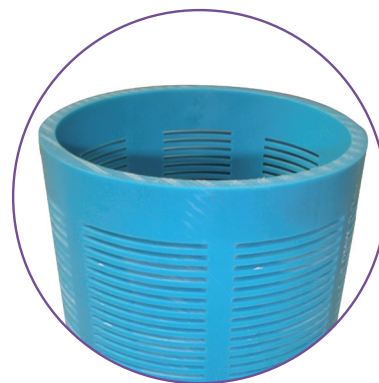
Per informazioni contattare il nostro ufficio tecnico.

For model EBY P1 the maximum level of the suspended solid must be reduced in case of high quantity of abrasive material (sand or other).

For further information please contact our technical office.

FILTRI A CESTELLO IN POLIPROPILENE
Strainer filters made in polypropylene

EBY P0



FILTRI A CESTELLO IN POLIPROPILENE
Strainer filters made in polypropylene

EBY P1



FILTRI A CESTELLO IN POLIPROPILENE
Strainer filters made in polypropylene

EBY P0

INTRODUZIONE

Il filtro a cestello modello EBY P0 è studiato per la rimozione di tutti i solidi sospesi presenti nelle acque di superficie (fiumi, laghi, mare), di pozzo e acque di scarico.

È particolarmente indicato per le seguenti applicazioni:

- Prefiltrazione di impianti di trattamento acque
- Acque di processo
- Torri evaporative
- Scambiatori di calore
- Irrigazione
- Acquacoltura
- Protezione ugelli spruzzatori

Introduction

The EBY P0 strainer is designed to remove all suspended solids from surface water (rivers, lakes and seawater), well water and waste water. Recommended applications include:

- Prefiltration for water treatment plants
- Process water
- Evaporative cooling towers
- Heat exchangers
- Irrigation
- Aquaculture
- Protection of spray nozzle



MATERIALI - Materials

Componente - Component	Descrizione - Description
Corpo - Body	Polipropilene - Polypropylene
Coperchio - End cap	PVC
Connessioni in/out Connections in/out	PP
Filettature di connessione Thread connections	GAS cilindrica UNI338-66 - GAS thread UNI338-66
Cestello di filtrazione Filtration strainer	PVC - gradi di filtrazione disponibili: 3000 (standard), 2000, 1000 micron PVC - filtration gradients available: 3000 (standard), 2000, 1000 micron
Guarnizioni interne - Internal seals	NBR
Valvola di scarico - Drain valve	Valvola a sfera in PVC - PVC ball valve
Accessori (Tappi e riduzioni) Accessories (Plugs and reducers)	PP - PVC

FILTRI A CESTELLO IN POLIPROPILENE
Strainer filters made in polypropylene

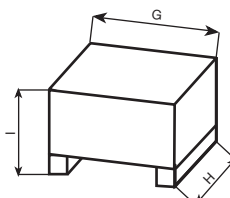
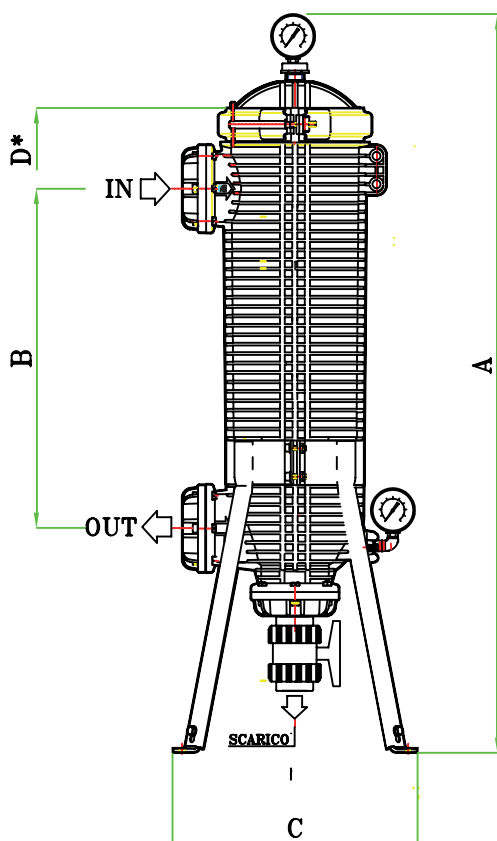
Modello - Model	EBY PO 3-20	
Codice - Code	EBYP0PP003	
Area filtrante - Surface area cm ²	2000	
Attacchi - Connections IN/OUT	3" F	
Scarico - Drain	1"	
Pressione - Pressure min-max Bar	6	
Temperatura - Temperature max - °C	40	
pH min-max	5 - 8	
Max diam. particelle in ingresso cm Max diam. inlet particles	2	

Portata Flow rate	3000 µm (standard)	60	Portata max in m ³ /h di acqua pulita a 20°C e differenza di pressione 0,15 bar. Max clean water flow rate in m ³ /h at 20°C and differential pressure 0,15 bar.
	2000 µm	60	
	1000 µm	60	

Misure Sizes	A (mm)	1200	Le misure possono essere modificate a discrezione del fornitore senza preavviso. Measurements may be changed by the manufacturer without notice.
	B (mm)	540	
	C (mm)	390	
	D (mm) * Estrazione cartuccia	500	
	Peso - Weight kg	24	

Imballo Packaging	G (mm)	1310	Gli imballi possono essere modificati a discrezione del fornitore senza preavviso. The packaging may be changed by the manufacturer without notice.
	H (mm)	470	
	I (mm)	600	
	Peso - Weight (kg)	26	

EBY PO



Solo per membri della Comunità Europea.
 Questi filtri soddisfano tutti i requisiti della normativa P.E.D. 97/23/CE secondo il modulo A (controllo produzione interna) come procedura di accertamento della conformità.

Certificati di costruzione: CE

European Community members only
 These filters satisfy all requirements of the European Directive for Pressure Equipment (P.E.D.) 97/23/EC, following module A (internal production control) as conformity assesment procedure.

Construction certificates: CE

FILTRI A CESTELLO IN POLIPROPILENE
Strainer filters made in polypropylene

EBY P1

INTRODUZIONE

Il filtro a cestello modello EBY P1 è studiato per la rimozione di tutti i solidi sospesi presenti nelle acque di superficie (fiumi, laghi, mare), di pozzo e acque di scarico.

È particolarmente indicato per le seguenti applicazioni:

- Prefiltrazione di impianti di trattamento acque
- Acque di processo
- Torri evaporative
- Scambiatori di calore
- Irrigazione
- Acquacoltura
- Protezione ugelli spruzzatori

Introduction

The EBY P1 strainer is designed to remove all suspended solids from surface water (rivers, lakes and seawater), well water and waste water. Recommended applications include:

- Prefiltration for water treatment plants
- Process water
- Evaporative cooling towers
- Heat exchangers
- Irrigation
- Aquaculture
- Protection of spray nozzle



MATERIALI - Materials

Componente - Component	Descrizione - Description
Corpo - Body	Polipropilene - Polypropylene
Coperchio - End cap	PVC
Connessioni in/out Connections in/out	PP
Filettature di connessione Thread connections	GAS cilindrica UNI338-66 - GAS thread UNI338-66
Cestello sostegno rete Sleeve internal support	PVC
Rete filtrante - Filtration sleeve	Poliestere - gradi di filtrazione disponibili: 800, 500, 300, 200, 125 (standard), 80 micron Polyester - filtration gradients available: 800, 500, 300, 200, 125 (standard), 80 micron
Guarnizioni interne - Internal seals	NBR
Valvola di scarico - Drain valve	Valvola a sfera in PVC - PVC ball valve
Accessori (Tappi e riduzioni) Accessories (Plugs and reducers)	PP - PVC

FILTRI A CESTELLO IN POLIPROPILENE
Strainer filters made in polypropylene

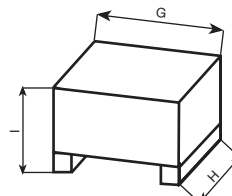
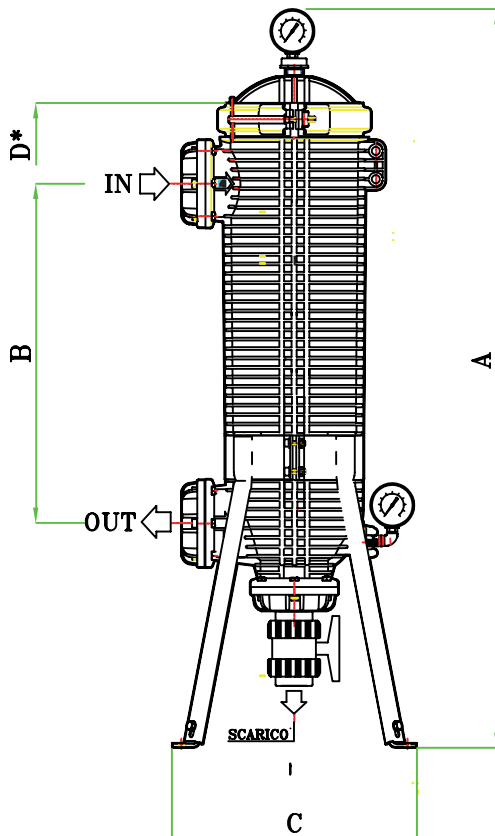
Modello - Model	EBY P1 3-20	
Codice - Code	EBYP1PP003	
Area filtrante - Surface area cm ²	2000	
Attacchi - Connections IN/OUT	3" F	
Scarico - Drain	1"1/4 F	
Pressione - Pressure min-max Bar	6	
Temperatura - Temperature max - °C	40	
pH min-max	5 - 8	
Max diam. particelle in ingresso mm <i>Max diam. inlet particles</i>	3	

Portata Flow rate	800 µm	60	Portata max in m ³ /h di acqua pulita a 20°C e differenza di pressione 0,15 bar. <i>Max clean water flow rate in m³/h at 20°C and differential pressure 0,15 bar.</i>
	500 µm	60	
	300 µm	60	
	200 µm	60	
	125 µm (standard)	50	
	80 µm	50	

Misure Sizes	A (mm)	1200	Le misure possono essere modificate a discrezione del fornitore senza preavviso. <i>Measurements may be changed by the manufacturer without notice.</i>
	B (mm)	540	
	C (mm)	390	
	D (mm) * Estrazione cartuccia	500	
	Peso - Weight kg	24	

Imballo Packaging	G (mm)	1310	Gli imballi possono essere modificati a discrezione del fornitore senza preavviso. <i>The packaging may be changed by the manufacturer without notice.</i>
	H (mm)	470	
	I (mm)	600	
	Peso - Weight (kg)	26	

EBY P1



Solo per membri della Comunità Europea.
Questi filtri soddisfano tutti i requisiti della normativa P.E.D. 97/23/CE secondo il modulo A (controllo produzione interna) come procedura di accertamento della conformità.

Certificati di costruzione: CE

European Community members only
These filters satisfy all requirements of the European Directive for Pressure Equipment (P.E.D.) 97/23/EC, following module A (internal production control) as conformity assesment procedure.

Construction certificates: CE



Everblue s.r.l.

Via Caduti del lavoro
43043 Borgo Val di Taro (Parma) - Italy
Tel. +39-0525-920108 - Fax +39-0525-90177
E-mail: info@everblue.it - www.everblue.it