

**Filtri a sacco
in polipropilene**

***Polypropylene
bag filter housings***

FILTRI A SACCO IN POLIPROPILENE Polypropylene bag filter housings

BagOne

INTRODUZIONE

Il filtro a sacco modello BagOne è studiato per la rimozione di tutti i solidi sospesi presenti nelle acque di superficie (fiumi, laghi, mare), di pozzo e acque di scarico.

È particolarmente indicato per le seguenti applicazioni:

- Prefiltrazione di impianti di trattamento acque
- Acque di processo
- Torri evaporative
- Scambiatori di calore
- Irrigazione
- Acquacoltura
- Protezione ugelli spruzzatori

Introduction

The BagOne is designed to remove all suspended solids from surface water (rivers, lakes and seawater), well water and waste water. Recommended applications include:

- Prefiltration for water treatment plants
- Process water
- Evaporative cooling towers
- Heat exchangers
- Irrigation
- Aquaculture
- Protection of spray nozzle



MATERIALI - Materials

Componente - Component	Descrizione - Description
Corpo - Body	Polipropilene - Polypropylene
Coperchio - End cap	Polipropilene - Polypropylene
Connessioni in/out Connections in/out	PP
Filettature di connessione Thread connections	GAS cilindrica UNI338-66 - GAS thread UNI338-66
Cestello di filtrazione Filtration strainer	PVC - gradi di filtrazione disponibili: 3000 (standard), 2000, 1000 micron PVC - filtration gradients available: 3000 (standard), 2000, 1000 micron
Guarnizioni interne - Internal seals	NBR
Accessori (Tappi e riduzioni) Accessories (Plugs and reducers)	PP - PVC

Dimensioni sacchi
diametro: 155 mm
lunghezza: 480 mm

Bag dimension
diameter: 155 mm
height: 480 mm



Anello in acciaio
Ring in carbon steel

Filtri a sacco in polipropilene - Polypropylene bag filter housings

FILTRI A SACCO IN POLIPROPILENE Polypropylene bag filter housings

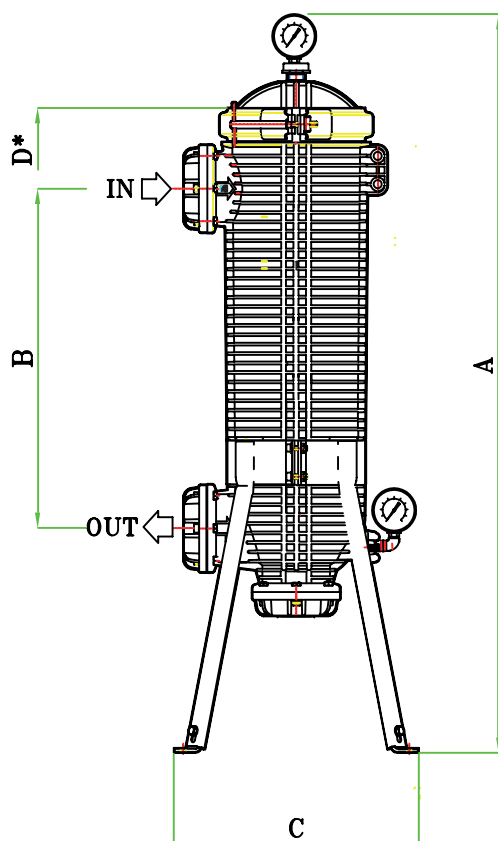
Modello - Model	BagOne	
Codice - Code	BO01480	
Attacchi - Connections IN/OUT	3" F	
Scarico - Drain	¾" F	
Pressione - Pressure min-max Bar	6	
Temperatura - Temperature max - °C	40	
pH min-max	4 - 10	

Misure Sizes	A (mm)	1200	Le misure possono essere modificate a discrezione del fornitore senza preavviso. <i>Measurements may be changed by the manufacturer without notice.</i>
	B (mm)	540	
	C (mm)	390	
	D (mm) * Estrazione cartuccia	500	
	Peso - Weight kg	24	

Imballo Packaging	G (mm)	1310	Gli imballi possono essere modificati a discrezione del fornitore senza preavviso. <i>The packaging may be changed by the manufacturer without notice.</i>
	H (mm)	470	
	I (mm)	600	
	Peso - Weight (kg)	26	



Facile inserimento del sacco filtrante
Easy to fit the bag filter



Le connessioni tra i contenitori e i collettori in materiale plastico possono essere facilmente realizzate utilizzando i giunti EB-RAPID
The connections between the housings and the manifolds in plastic material can be easily built using the EB-RAPID couplings

BagOne

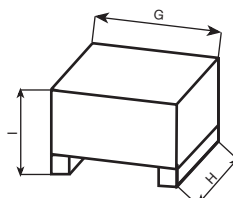


Solo per membri della Comunità Europea.
Questi filtri soddisfano tutti i requisiti della normativa P.E.D. 97/23/CE secondo il modulo A (controllo produzione interna) come procedura di accertamento della conformità.

Certificati di costruzione: CE

European Community members only
These filters satisfy all requirements of the European Directive for Pressure Equipment (P.E.D.) 97/23/EC, following module A (internal production control) as conformity assesment procedure.

Construction certificates: CE



SACCHI FILTRANTI IN POLIPROPILENE Polypropylene filter bags

BAG PP

CARATTERISTICHE - Features

Modello - Model	BAG PP
Tipo - Type	Feltro di polipropilene - Polypropylene

MATERIALE - Material

Materiale filtrante - Filtering material	Polipropilene (poliestere su richiesta) Polypropylene (polyestere upon request)
Anello - Ring	Acciaio al carbonio - Carbon steel

DATI DI PROGETTO - Design data

Max pressione esercizio - Max working pressure	6 bar
Max differenza di pressione suggerita Max differential pressure suggested	3 bar
Max temperatura di esercizio - Max working temperature	80°C
Altezza - Height	480 mm
Diametro - Diameter	155 mm
Micron - Micron	1 - 5 - 10 - 25 - 50 - 75 - 100
Efficienza - Efficiency	75%

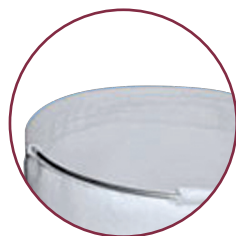
APPLICAZIONI - Applications

Trattamento acque - Water treatment	Acqua di mare e acqua salmastra - Sea water and brackish water
-------------------------------------	--

ALTRE APPLICAZIONI CON APPROVAZIONE SCRITTA DEL PRODUTTORE - Other applications only after written approval of the manufacturer:

Pitture vernici/Rivestimenti/Resine - Coatings/Resins	Industria generale - General Industrial
Chimica di base/Petrochimica - Bulk chemicals/Petrochemicals	Alimentare/Bevande - Food/Beverage

Codice Code	Descrizione Description	Altezza Height mm	Micron	Portata ¹ Flow rate m ³ /h	Quantità Quantity box	Kg	€/cad. €/each
SFPP7548001	BAG PP S-01	480	1	8	20	6	
SFPP7548005	BAG PP S-05	480	5	11	20	6	
SFPP7548010	BAG PP S-10	480	10	18	20	6	
SFPP7548025	BAG PP S-25	480	25	22	20	6	
SFPP7548050	BAG PP S-50	480	50	26	20	6	
SFPP7548075	BAG PP S-75	480	75	28	20	6	
SFPP75480100	BAG PP S-100	480	100	28	20	6	



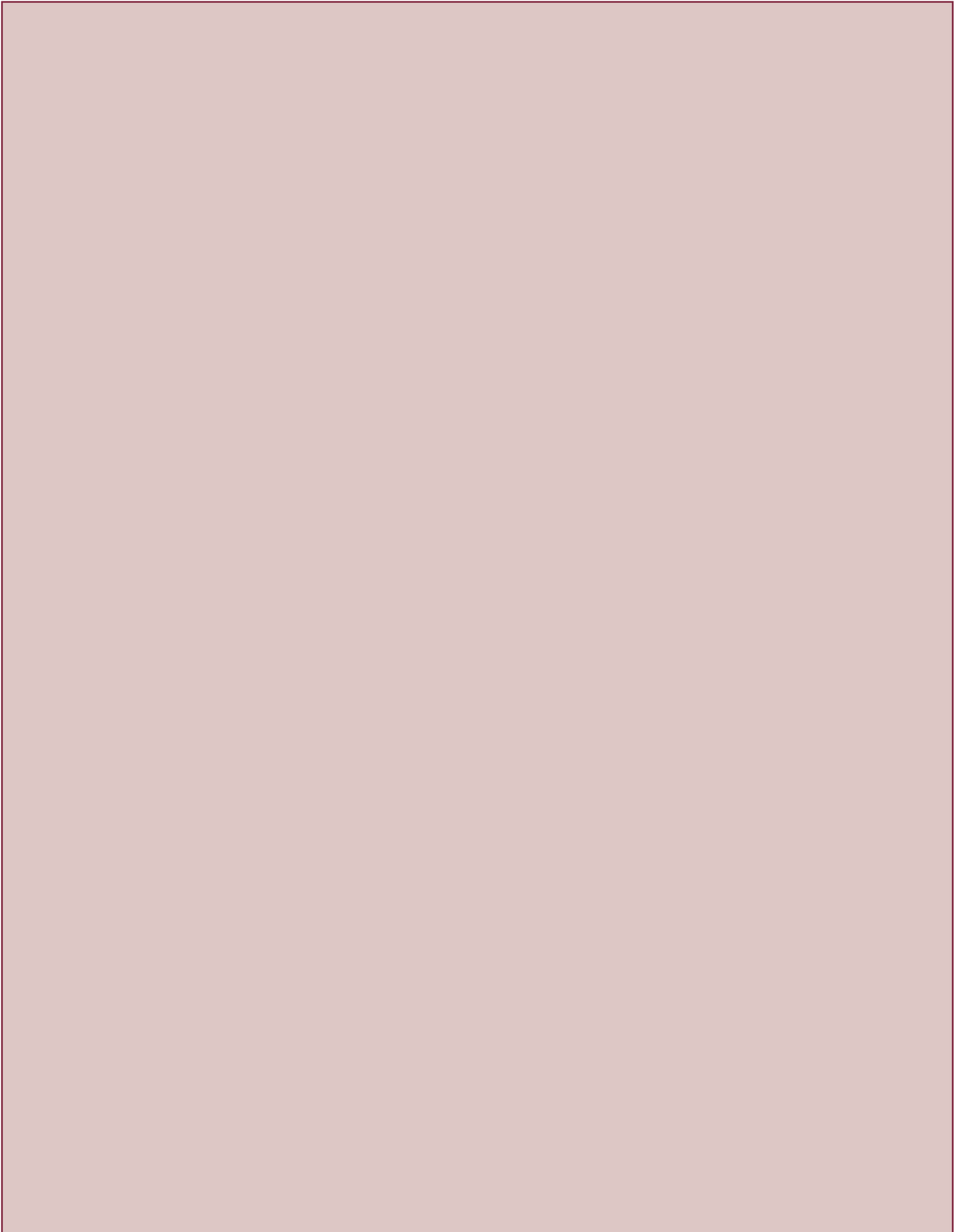
Anello in acciaio
Ring in carbon steel



1 - Le portate sono riferite al sacco filtrante nuovo con acqua a 20° C e perdita di carico di 0,15 bar

1 - Max water flow rate whit new bag at 20° C and differential pressure 0,15 bar

NOTE
Note





Everblue s.r.l.

Via Caduti del lavoro
43043 Borgo Val di Taro (Parma) - Italy
Tel. +39-0525-920108 - Fax +39-0525-90177
E-mail: info@everblue.it - www.everblue.it