



# FilBlue

**Filtri autopulenti**

**Modello: FilBlue FBL2000A**

# Filtri autopulenti automatici con ugelli aspiranti **FilBlue FBL2000A**

Un filtro autopulente è una tipologia di filtro studiata per la rimozione di tutti i solidi sospesi presenti nelle acque di superficie (fiumi, laghi, mare), di pozzo e di sorgente in grado di effettuare automaticamente una rapida ed efficace rimozione dei solidi sospesi accumulati all'interno del filtro al fine di garantire:



## **Risparmio di tempo**

Elimina o riduce il tempo necessario per la sostituzione di cartucce e sacchi filtranti



## **Risparmio economico**

Elimina o riduce l'uso di cartucce e sacchi filtranti



## **Riduzione dei costi di investimento**

I filtri autopulenti sono decisamente più convenienti rispetto ai classici filtri a sabbia



## **Limitati ingombri per l'installazione**

I filtri autopulenti occupano molto meno spazio rispetto ai classici filtri a sabbia



I filtri autopulenti automatici con ugelli aspiranti prodotti da Everblue, denominati **FilBlue FBL2000A**, vengono realizzati solo con materiali certificati di alta qualità per rimuovere particelle aventi diametri tra 800 micron e 25 micron presenti all'interno delle acque dolci, salmastre e di mare in quantitativi non superiori a 100 ppm di TSS (Total Suspended Solids).

A seconda della applicazioni, i parametri di limite di funzionalità possono essere superati previa verifica e successiva autorizzazione da parte dei tecnici di Everblue.

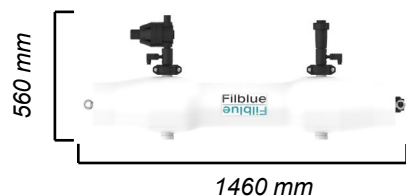
La peculiarità dei filtri autopulenti automatici di Everblue è la capacità, tramite un processo definito "rigenerazione", di pulirsi rapidamente in completa autonomia utilizzando un limitatissimo quantitativo di acqua.



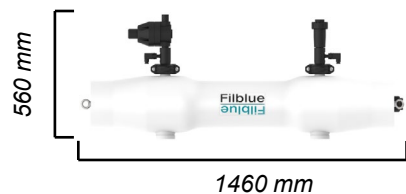
*versatile ed innovativo*

# I filtri autopulenti **FilBlue FBL2000A**

I filtri autopulenti **FilBlue FBL2000A** sono prodotti in diverse dimensioni:



2" VICTAULIC  
Portata fino a 27 m<sup>3</sup>/h



3" VICTAULIC  
Portata fino a 54 m<sup>3</sup>/h



4" VICTAULIC  
Portata fino a 108 m<sup>3</sup>/h



5" VICTAULIC  
Portata fino a 144 m<sup>3</sup>/h



6" VICTAULIC  
Portata fino a 198 m<sup>3</sup>/h

Le caratteristiche principali dei filtri autopulenti **FilBlue FBL2000A** sono:



**Versatile**

*Ideale per essere installato sia in acque salmastre che in acque di mare*



**Funzionale**

*Adatto alla rimozione della maggior parte dei solidi sospesi, grazie a speciali ugelli aspiranti*



**Innovativo**

*Rimozione del deposito grazie a speciali ugelli aspiranti. È il primo ed unico filtro autopulente realizzato con un corpo in vetroresina*

# Perché scegliere **FilBlue FBL2000A**: la struttura

I filtri autopulenti **FilBlue FBL2000A** sono costituiti da 4 parti fondamentali:

## ① CORPO FILTRO

Realizzato in vetroresina (FRP) è perfettamente compatibile con tutte le tipologie di acque. Il corpo del filtro contiene tutte le componenti necessarie al processo di filtrazione garantendo inoltre una perfetta tenuta alla pressione (6 bar).

## ② CESTELLO AUTOPULENTE

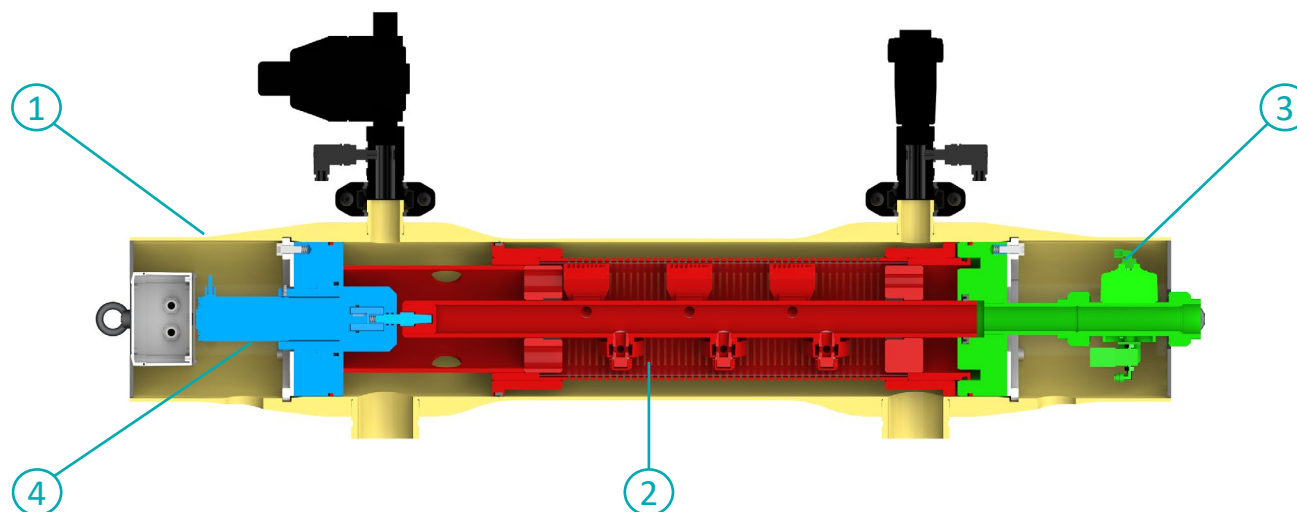
Costruita completamente in materiale plastico (PVC e PP) costituisce l'insieme degli elementi necessari alla filtrazione ed al processo di rigenerazione. All'interno, un sistema rotante in cui gli elementi fondamentali sono gli ugelli aspiranti, permette alla cartuccia di continuare a filtrare anche durante il processo di rigenerazione e pulizia delle reti.

## ③ TAPPO LATO USCITA

Costituito dal tappo di chiusura e dalla valvola di scarico. Essa è comandata pneumaticamente dalla centralina di controllo e permette l'uscita del prodotto del lavaggio.

## ④ TAPPO LATO INGRESSO

Costituito dal tappo di chiusura, dal motore, dal motoriduttore e dal quadro di comando. Esso, ciò che rende il filtro a tutti gli effetti autonomo ed automatico, permette un costante monitoraggio del funzionamento e consente la gestione di tutte le funzionalità.



## Perché scegliere **FilBlue FBL2000A**: facilità di manutenzione

La manutenzione del filtro autopulente **FilBlue FBL2000A** è molto semplice e richiede pochi di minuti.

- 1 Svitare i golfari ed estrarre la piastra di chiusura in modo da rimuovere il quadro di comando:



- 2 È possibile quindi svitare le viti che tengono in sede le mezzelune ed estrarle dal corpo del filtro **FilBlue FBL2000A**:



- 3 A questo punto, prendere i golfari precedentemente rimossi e avvitarli sui perni filettati:



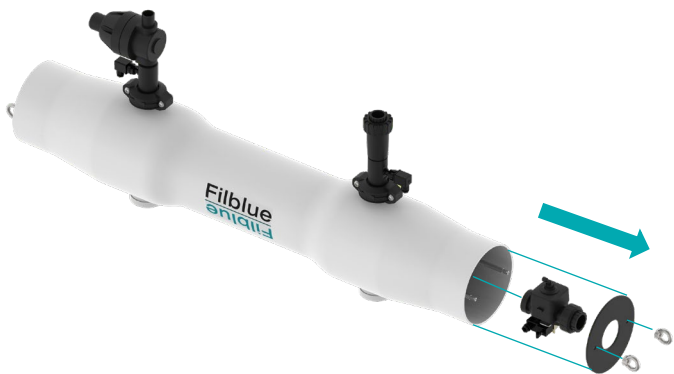
- 4 Ora è possibile estrarre il tappo di chiusura del lato motore come un unico assieme:



## Perché scegliere **FilBlue FBL2000A**: facilità di manutenzione

Ripetere le operazioni precedenti anche sul lato opposto del corpo del filtro autopulente **FilBlue FBL2000A**.

- ⑤ Svitare i golfari ed estrarre la piastra di chiusura in modo da rimuovere la valvola di scarico a membrana:



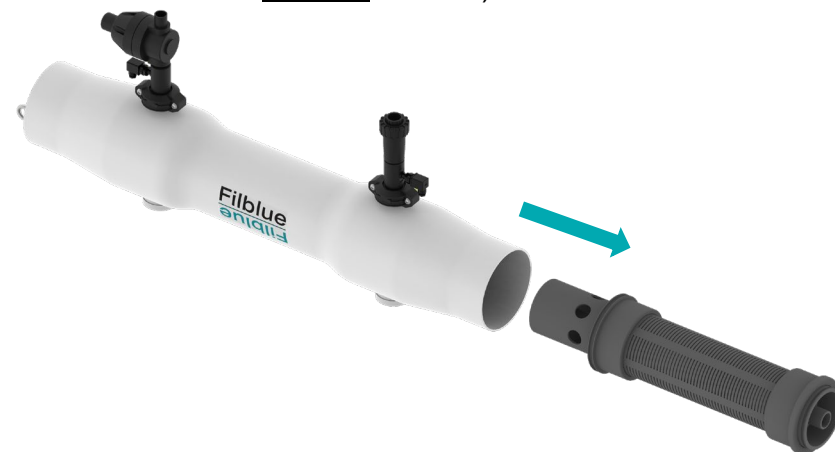
- ⑥ È possibile quindi svitare le viti che tengono in sede le mezzelune ed estrarle dal corpo del filtro **FilBlue FBL2000A**:



- ⑦ A questo punto, avvitando i golfari precedentemente rimossi è possibile estrarre il tappo di chiusura come un unico insieme:

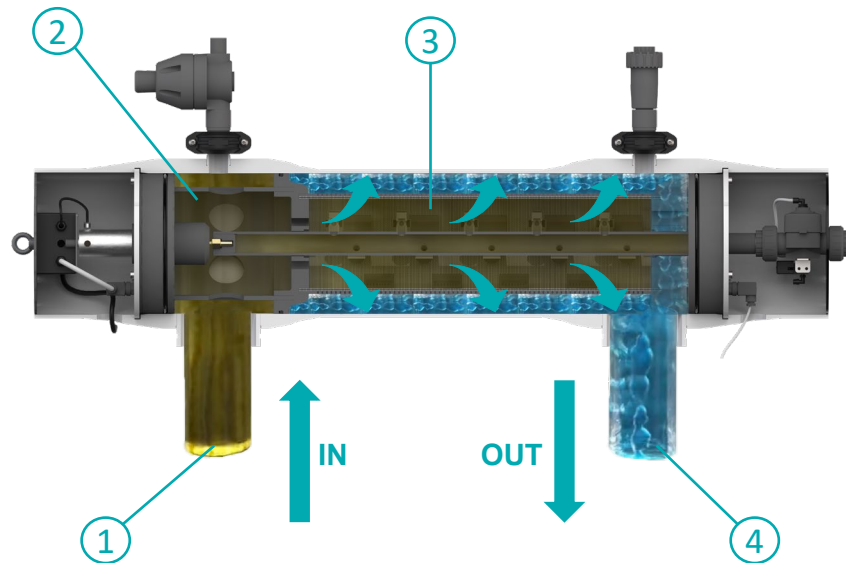


- ⑧ Infine, afferrare ed estrarre il cestello autopulente (l'estrazione del cestello deve sempre avvenire dal lato USCITA del filtro):



## FilBlue FBL2000A: lavoro

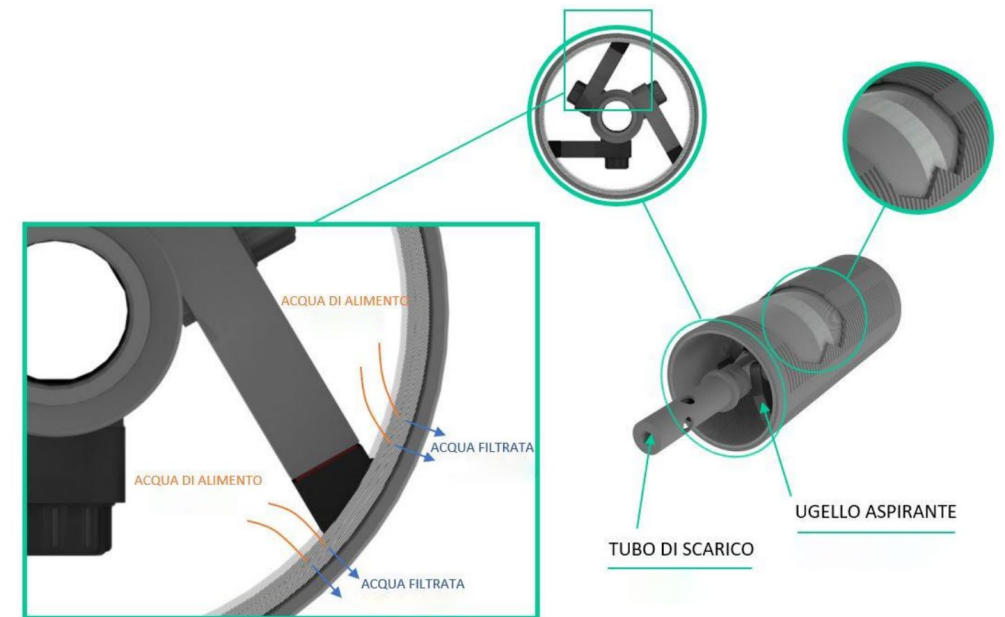
L'acqua entra nel filtro tramite l'ingresso (1), attraversa il cilindro d'ingresso (2) dall'esterno all'interno e poi il cestello autopulente (3) dall'interno all'esterno. Il cestello autopulente trattiene tutti i solidi sospesi più grandi o uguali del grado di filtrazione installato. L'acqua filtrata fuoriesce attraverso il tubo d'uscita (4).



Prima del filtro autopulente è necessario installare un filtro a cestello di protezione con lo scopo di trattenere i solidi aventi dimensioni maggiori di 3 mm che potrebbero occludere gli ugelli aspiranti e danneggiare la rete filtrante, compromettendo l'efficacia del filtro e la sua integrità.

Il cestello autopulente (3) è costituito da un cestello in PVC microfessurato sostenente 3 diverse reti che permettono una filtrazione efficace e duratura.

- Rete drenante in polipropilene (posta tra il cestello in PVC e la rete filtrante in poliestere).
- Rete filtrante in poliestere (svolge il processo di filtrazione)
- Rete spaziatrice (protegge la rete filtrante e mantiene la corretta distanza tra la rete filtrante e l'ugello filtrante)



# FilBlue FBL2000A: rigenerazione

Il continuo depositarsi di solidi sospesi all'interno del cestello autopulente (1) crea un impedimento di passaggio all'acqua il quale si traduce in una differenza di pressione ( $\Delta P$ ).

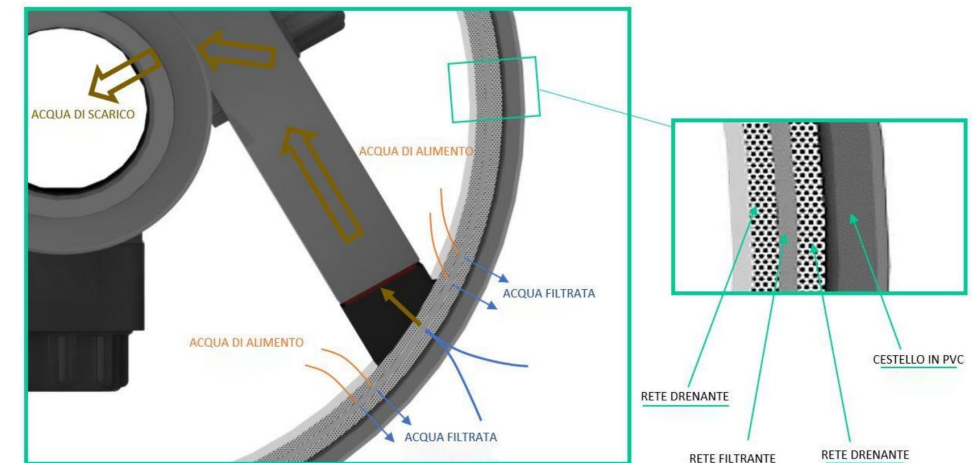
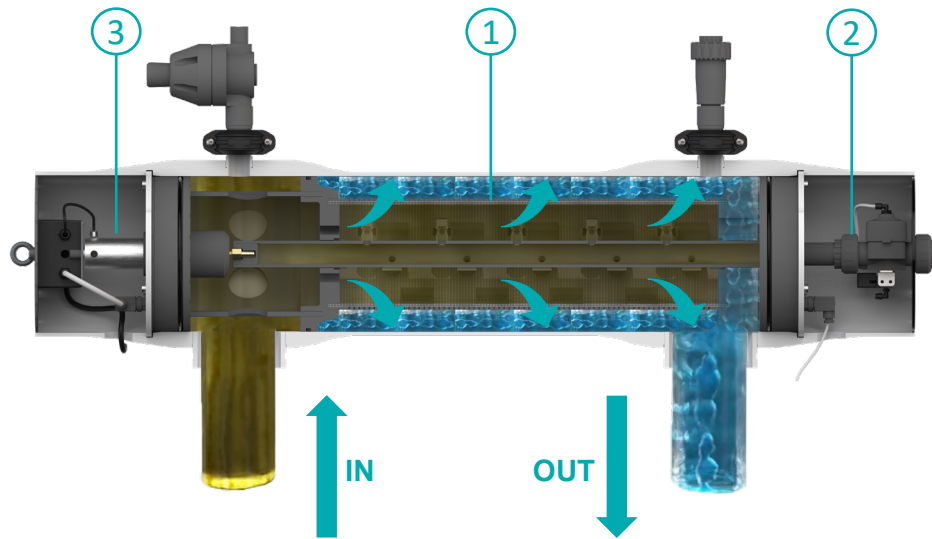
Ad un valore stabilito di  $\Delta P$  (regolabile  $0,3 \div 1$  Bar) avviene il ciclo automatico di pulizia del cestello autopulente. Questa operazione ha inizio con un segnale che apre la valvola di scarico (2) e mette in rotazione il tubo porta ugelli aspiranti attraverso il motore elettrico (3).

Lo sporco viene aspirato per mezzo degli ugelli il quale viene evacuato tramite la valvola di scarico. Il ciclo di pulizia ha una durata regolabile, preimpostata a 14 secondi.

L'aspirazione attraverso gli ugelli aspiranti avviene grazie alla differenza di pressione che si crea sulla superficie di contatto degli ugelli aspiranti stessi con il cestello autopulente.

Gli ugelli aspiranti sono collegati, tramite i relativi supporti, al tubo di scarico collocato all'interno del filtro autopulente che a sua volta è connesso alla valvola di scarico. La valvola di scarico, collegata ad un pozzetto o ad una tubazione non in pressione, genera, aprendosi, una differenza di pressione con l'interno del filtro (pressurizzato) creando così l'effetto aspirante sugli ugelli. Per creare questo fenomeno, il filtro necessita solamente di 1 bar di pressione di alimento garantendo così decisivi risparmi dal punto di vista energetico.

Il **FilBlue FBL2000A** permette una continuità di flusso anche durante la fase di rigenerazione, mantenendo al contempo la sua produttività e limitando al minimo gli sprechi di acqua.



# Maggiori informazioni



*Scheda Tecnica*  
FBL2000A



*Video*  
FBL2000A



*Case History*  
FBL2000A

# Contatti



Everblue

Via Alberto Zanrè, 16 - Loc. Gotra 43051 Albareto (PR)

[www.everblue.it](http://www.everblue.it)

+3905251920100

[info@everblue.it](mailto:info@everblue.it)

