



FilMax

Filtri autopulenti

Modello: FilMax FMX2000A

Filtri autopulenti automatici con ugelli aspiranti FilMax FMX2000A

Un filtro autopulente è una tipologia di filtro studiata per la rimozione di tutti i solidi sospesi presenti nelle acque di superficie (fiumi, laghi, mare), di pozzo e di sorgente in grado di effettuare automaticamente una rapida ed efficace rimozione dei solidi sospesi accumulati all'interno del filtro al fine di garantire:



Risparmio di tempo

Elimina o riduce il tempo necessario per la sostituzione di cartucce e sacchi filtranti



Risparmio economico

Elimina o riduce l'uso di cartucce e sacchi filtranti



Riduzione dei costi di investimento

I filtri autopulenti sono decisamente più convenienti rispetto ai classici filtri a sabbia



Limitati ingombri per l'installazione

I filtri autopulenti occupano molto meno spazio rispetto ai classici filtri a sabbia



I filtri autopulenti automatici con ugelli aspiranti prodotti da Everblue, denominati **FilMax FMX2000A**, vengono realizzati solo con materiali certificati di alta qualità; sono ideali per rimuovere particelle aventi diametri tra 800 micron e 25 micron presenti all'interno delle acque dolci, salmastre e di mare in quantitativi non superiori a 100 ppm di TSS (Total Suspended Solids).

A seconda della applicazioni, i parametri limite di funzionalità possono essere superati previa verifica e successiva autorizzazione da parte dei tecnici di Everblue.

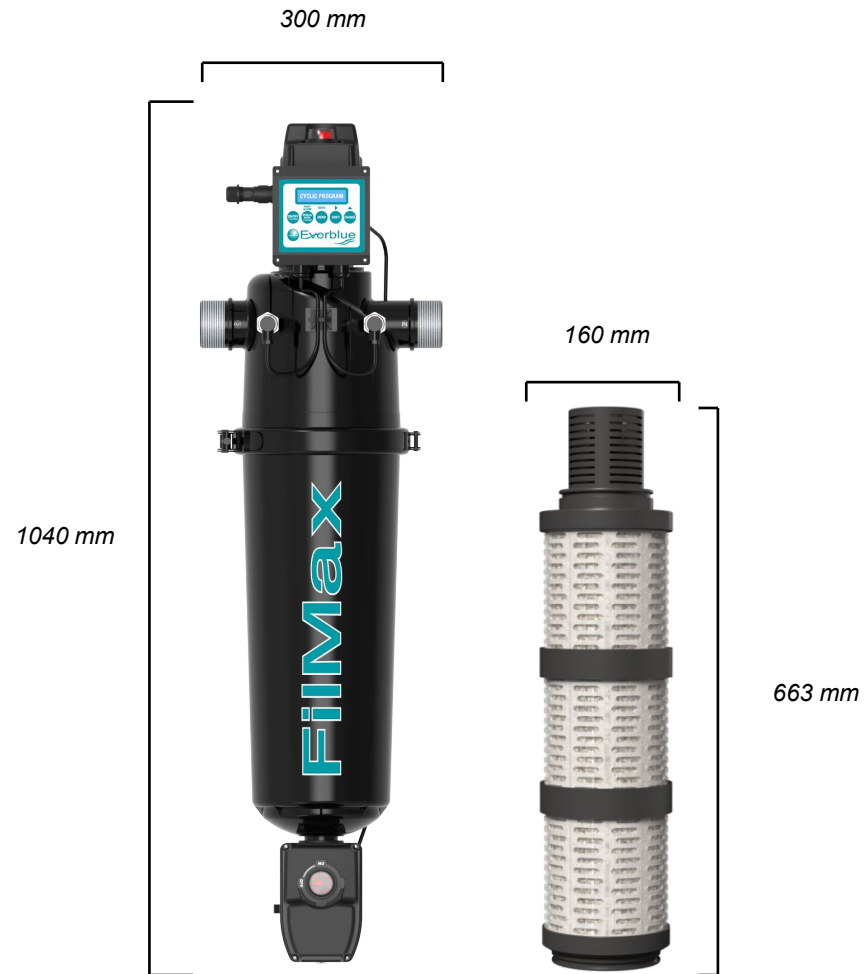
La peculiarità dei filtri autopulenti automatici di Everblue è la capacità, tramite un processo definito "rigenerazione", di pulirsi rapidamente in completa autonomia utilizzando un limitatissimo quantitativo di acqua.



versatile ed efficiente

I filtri autopulenti FilMax FMX2000A

Le dimensioni dei filtri autopulenti **FilMax FMX2000A** sono:



Le caratteristiche principali dei filtri autopulenti **FilMax FMX2000A** sono:



Elevata Portata

Corpo del filtro ibrido, prodotto con attacchi 2" tale da garantire portate da 18 m³/h



Elevata resistenza alla pressione

Possibilità di operare fino a 6 bar



Assoluta resistenza alla corrosione

Garanzia di durata nella filtrazione di tutte le tipologie di acqua e in particolare in acqua di mare

Perché scegliere FilMax FMX2000A: semplicità

I filtri autopulenti **FilMax FMX2000A** sono semplici perché costituiti da solamente 3 parti fondamentali:

1 CORPO FILTRO

Realizzato in Poliammide (PA) è perfettamente compatibile con tutte le tipologie di acque. Il corpo del filtro contiene tutte le componenti necessarie al processo di filtrazione garantendo inoltre una perfetta tenuta alla pressione (6 bar).

2 CESTELLO AUTOPULENTE

Costruita completamente in materiale plastico (PVC e PP) costituisce l'insieme degli elementi necessari alla filtrazione ed al processo di rigenerazione. All'interno, un sistema rotante in cui gli elementi fondamentali sono gli ugelli aspiranti, permette alla cartuccia di continuare a filtrare anche durante il processo di rigenerazione e pulizia delle reti.

3 TESTATA FILTRO

La testata costituisce l'anima del filtro che lo rende a tutti gli effetti un prodotto completamente autonomo ed automatico. Il quadro di comando permette un costante monitoraggio del funzionamento e consente la gestione di tutte le funzionalità del filtro.



Perché scegliere FilMax FMX2000A: versatilità

Il filtro autopulente FilMax FMX2000A può essere installato verticalmente in quattro posizioni differenti in base alle esigenze:



*Corpo del filtro in posizione verticale standard
e centralina in posizione verticale standard*



*Corpo del filtro in posizione verticale standard
e centralina ruotata di 180° orizzontalmente*



*Corpo del filtro ruotato di 180° verticalmente
e centralina in posizione verticale standard*



*Corpo del filtro ruotato di 180° verticalmente
e centralina ruotata di 180° orizzontalmente*

Perché scegliere FilMax FMX2000A: facilità di manutenzione

Il montaggio del filtro autopulente **FilMax FMX2000A** è molto semplice e richiede solo un paio di minuti.

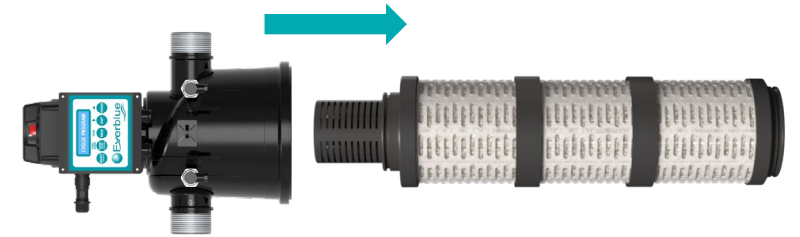
- ① Aprire la flangia di serraggio che tiene unita la testa con il corpo del filtro **FilMax FMX2000A**:



- ② È possibile quindi rimuovere il corpo del filtro **FilMax FMX2000A**:



- ③ Afferrare ed estrarre il cestello autopulente fuori dalla testa del filtro **FilMax FMX2000A**:



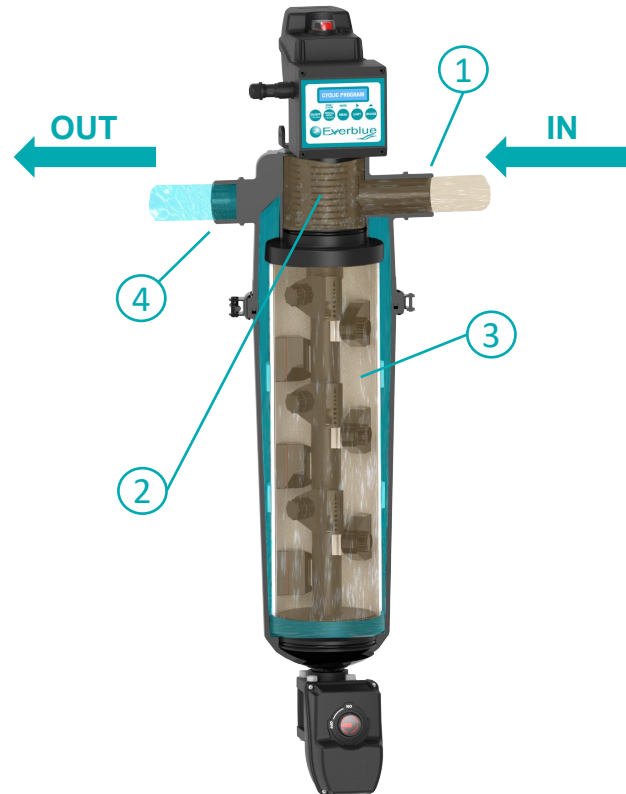
- ④ Inserire nuovamente il cestello autopulente seguito dal corpo, inserire la flangia e chiuderla per rimontare il filtro **FilMax FMX2000A**:



FilMax FMX2000A: lavoro

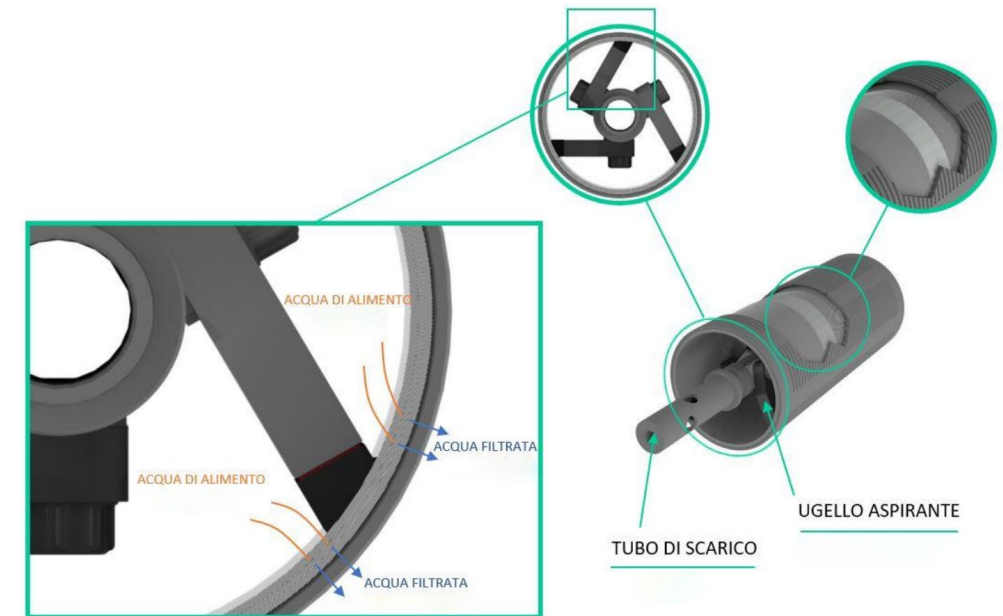
L'acqua entra nel filtro tramite l'ingresso (1), attraversa la calotta superiore (2) dall'esterno all'interno, quindi si propaga dentro al cestello autopulente (3) che trattiene tutti i solidi sospesi più grandi o uguali al grado di filtrazione installato. L'acqua filtrata fuoriesce dal filtro (4).

Prima del filtro autopulente è necessario installare un filtro a cestello di protezione con lo scopo di trattenere i solidi aventi dimensioni maggiori di 3 mm che potrebbero occludere gli ugelli aspiranti e danneggiare la rete filtrante, compromettendo l'efficacia del filtro e la sua integrità.



Il cestello autopulente (3) è costituito da un cestello in PVC e PP che sostiene 3 diverse reti che permettono una filtrazione efficace e duratura.

- Rete drenante in polipropilene (posta tra il cestello in PVC e la rete filtrante in poliestere).
- Rete filtrante in poliestere (svolge il processo di filtrazione)
- Rete spaziatrice (protegge la rete filtrante e mantiene la corretta distanza tra la rete filtrante e l'ugello filtrante)

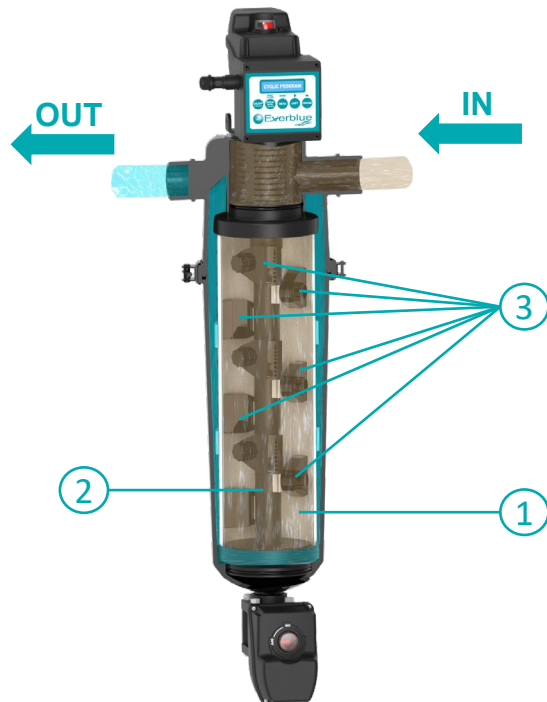


FilMax FMX2000A: rigenerazione

Il continuo depositarsi di solidi sospesi all'interno del cestello autopulente (1) crea un impedimento di passaggio all'acqua, il quale si traduce in una differenza di pressione (ΔP).

Ad un valore stabilito di ΔP (regolabile $0,3 \div 1$ Bar) avviene il ciclo automatico di pulizia del cestello autopulente. Questa operazione ha inizio grazie ad una valvola pneumatica azionata elettricamente che mette in rotazione lo scanner motorizzato (2).

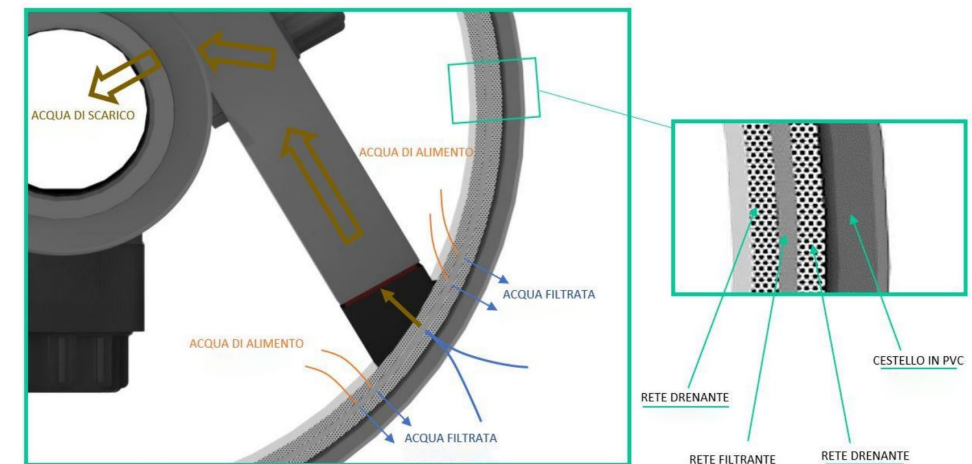
Lo sporco viene aspirato tramite gli ugelli aspiranti (3) e viene evacuato tramite la valvola di scarico. Il ciclo di pulizia ha una durata regolabile, preimpostata a 14 secondi.



L'aspirazione attraverso gli ugelli aspiranti avviene grazie alla differenza di pressione che si crea sulla superficie di contatto degli ugelli aspiranti stessi con il cestello filtrante.

Gli ugelli aspiranti sono collegati, tramite i relativi supporti, al tubo di scarico collocato all'interno del filtro autopulente che a sua volta è connesso alla valvola di scarico. La valvola di scarico, collegata ad un pozzetto o ad una tubazione non in pressione, genera, aprendosi, una differenza di pressione con l'interno del filtro (pressurizzato) creando così l'effetto aspirante sugli ugelli. Per creare questo fenomeno, il filtro necessita solamente di 1 bar di pressione di alimento garantendo così decisivi risparmi dal punto di vista energetico.

Il **FilMax FMX2000A** permette una continuità di flusso anche durante la fase di rigenerazione, mantenendo al contempo la sua produttività e limitando al minimo gli sprechi di acqua.



Maggiori informazioni



Scheda Tecnica
FMX2000A



Contatti



Everblue

Via Alberto Zanrè, 16 - Loc. Gotra 43051 Albareto (PR)

www.everblue.it

[+3905251920100](tel:+3905251920100)

info@everblue.it

