



BagMaxS




Filtri a cestello

Modello: BagMax FMX-S

I filtri a cestello BagMaxS

Un filtro a cestello è una tipologia di filtro studiato per la rimozione di tutti i solidi sospesi presenti nelle acque di superficie (fiumi, laghi, mare) di pozzo e di sorgente. I filtri a cestello sono utilizzati per la rimozione dall'acqua di: foglie, rami, sassolini, sabbia, ruggine, parassiti, insetti e altre particelle di grandi dimensioni.

I filtri a cestello garantiscono:

-  performance elevate
-  facile e rapida manutenzione
-  risparmio economico



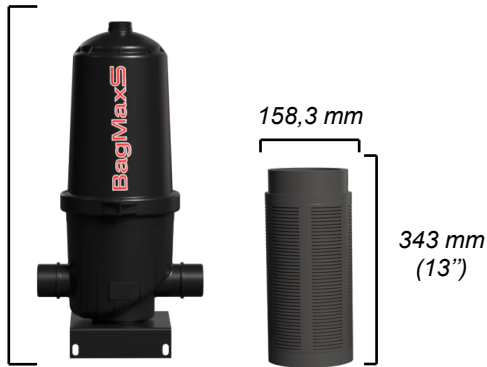
*le soluzioni
tecnologicamente più
avanzate per la
filtrazione con
cestelli filtranti*

I filtri a cestello **BagMaxS** rappresentano tecnicamente ed economicamente la migliore soluzione attualmente disponibile sul mercato per la costruzione di impianti di filtrazione ad alta portata; sono ideali per essere installati come pretrattamento dei filtri autopulenti, per la protezione di pompe e per dare continuità al processo di filtrazione dopo filtri a sabbia o dopo impianti a resine.

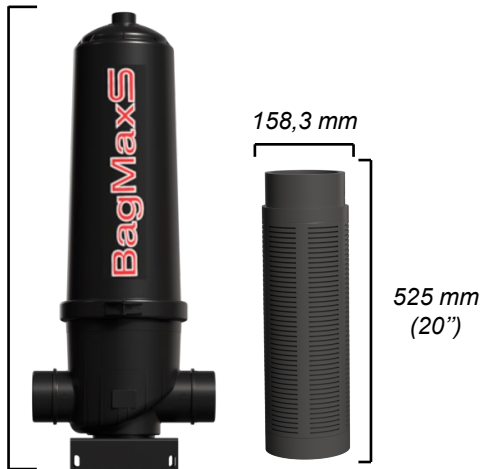
La loro indiscussa unicità, grazie all'utilizzo di materie prime certificate di alta qualità, garantisce sempre prestazioni migliori rispetto a qualsiasi eventuale alternativa.

I filtri a cestello BagMaxS

I filtri a cestello **BagMaxS** sono prodotti in due lunghezze diverse:



BagMaxS 1x13"
Contiene 1 cestello da 13"
Portata fino a 18 m³/h



BagMaxS 1x20"
Contiene 1 cestello da 20"
Portata fino a 27 m³/h

I filtri a cestello **BagMaxS** garantiscono:



Elevata portata

*Prodotti con lunghezze (1x13" e 1x20"), diametro (6") e attacchi (2" – 3")
tali da garantire portate da 18 m³/h a 27 m³/h*



Elevata resistenza alla pressione

Possibilità di operare fino a 6 bar



Assoluta resistenza alla corrosione

Garanzia di durata nella filtrazione di acqua di mare

Perché scegliere BagMaxS: la struttura

I contenitori **BagMaxS** sono costituiti da 3 parti fondamentali:

1 CESTELLO FILTRANTE

Il cestello filtrante è la parte "operativa" del filtro, è realizzato completamente in materiale plastico (PVC) e al suo interno sono presenti due reti drenanti in polipropilene e una rete filtrante in poliestere; questa struttura consente di sfruttare al meglio l'intera superficie filtrante del cestello.

Il cestello filtrante trattiene le particelle presenti nell'acqua aventi dimensioni comprese tra 50 μm e 3000 μm con un elevato grado di efficienza pari all'85%.

2 CORPO DEL FILTRO

Realizzato in poliammide (PA) è perfettamente compatibile con tutti i tipi di acque. Il corpo del filtro, unitamente alla testa del filtro, contiene l'elemento filtrante. Il corpo filtro garantisce una perfetta tenuta alla pressione.

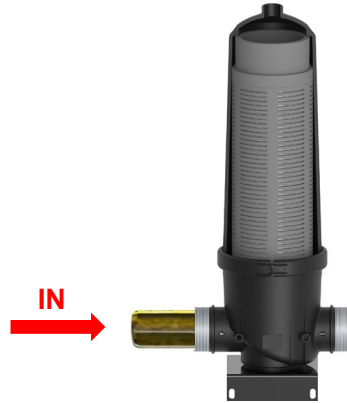
3 TESTA DEL FILTRO

Realizzata in poliammide (PA) è perfettamente compatibile con tutti i tipi di acque. La testa del filtro, unitamente al corpo del filtro, contiene l'elemento filtrante.



Perché scegliere BagMaxS: funzionamento

- ① L'acqua da filtrare entra tramite l'ingresso del contenitore **BagMaxS** per poi finire all'interno del cestello filtrante, grazie alla speciale conformazione del tappo di uscita.



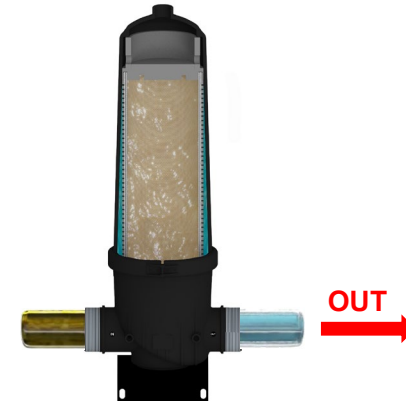
- ② L'acqua si distribuisce come in figura, in maniera uniforme su tutta la superficie interna del cestello filtrante, garantendo un'efficienza di filtrazione costante nel tempo.



- ③ L'acqua attraversa quindi dall'interno verso l'esterno il cestello filtrante che in questo modo andrà a trattenere le particelle estranee e i solidi sospesi.

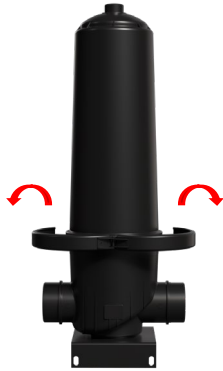


- ④ Una volta che l'acqua ha terminato il suo percorso all'interno del contenitore **BagMaxS** e del suo cestello, è libera di fluire attraverso il tappo di uscita completamente purificata e filtrata.



Perché scegliere BagMaxS: facilità di manutenzione

A Aprire la flangia di serraggio del contenitore **BagMaxS**:



B Rimuovere completamente il coperchio del contenitore **BagMaxS**:



C Inserire il cestello nel corpo del contenitore **BagMaxS**:



D Reinsediare il coperchio nel contenitore **BagMaxS** e assicurarsi di chiudere la flangia di serraggio:



*L'estrazione del cestello dal contenitore **BagMaxS** avviene eseguendo le operazioni in modo inverso rispetto all'inserimento. L'inserimento e l'estrazione del cestello è molto semplice e richiede solo un paio di minuti.*

Perchè scegliere BagMaxS

Unicità

I contenitori **BagMaxS** sono prodotti assolutamente **unici** poiché:

- Sono la sintesi delle migliori tecnologie attualmente disponibili sul mercato
- Sono prodotti in 2 lunghezze diverse facilmente assemblabili in batterie tramite appositi kit di montaggio (telaio + collettori)
- Sono realizzati per poter alloggiare un cestello filtrante multistrato che consente una filtrazione ottimale



Semplicità

I contenitori **BagMaxS** sono assolutamente **semplici** da utilizzare:

- Un solo operatore, manualmente, apre e richiude il contenitore **BagMaxS** in pochi minuti.



Perchè scegliere BagMaxS: modularità

I contenitori **BagMaxS** possono essere facilmente e velocemente montati in batterie di filtrazione **modulari** adatte a soddisfare tutte le portate a costi ridotti.



BagMaxS
FMX-S-2RS
Portata fino a 54 m³/h



BagMaxS
FMX-S-3RS
Portata fino a 81 m³/h



BagMaxS
FMX-S-4RS
Portata fino a 108 m³/h

Maggiori informazioni



Scheda Tecnica
BagMaxS



Video
BagMaxS



Corsi tecnici

Contatti



Everblue

Via Alberto Zanrè, 16 - Loc. Gotra 43051 Albareto (PR)

www.everblue.it

[+39 0525-1920100](tel:+3905251920100)

info@everblue.it

