

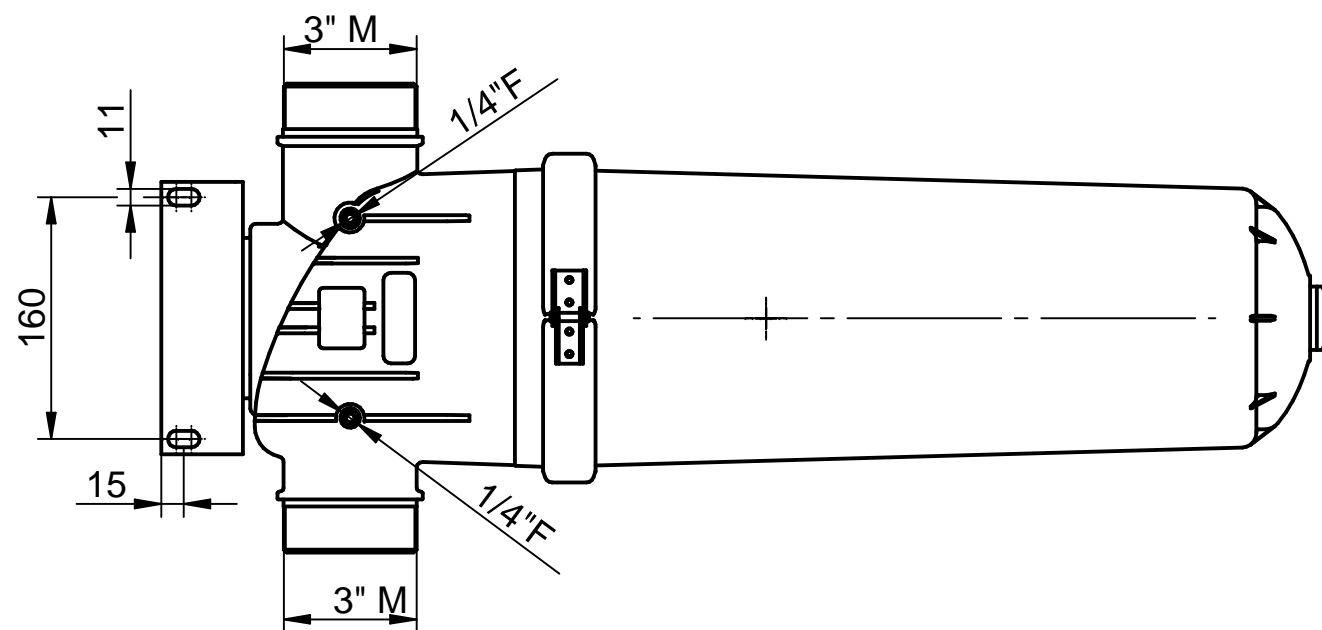
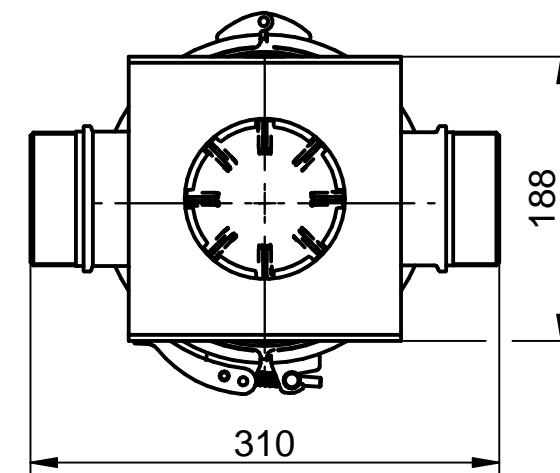
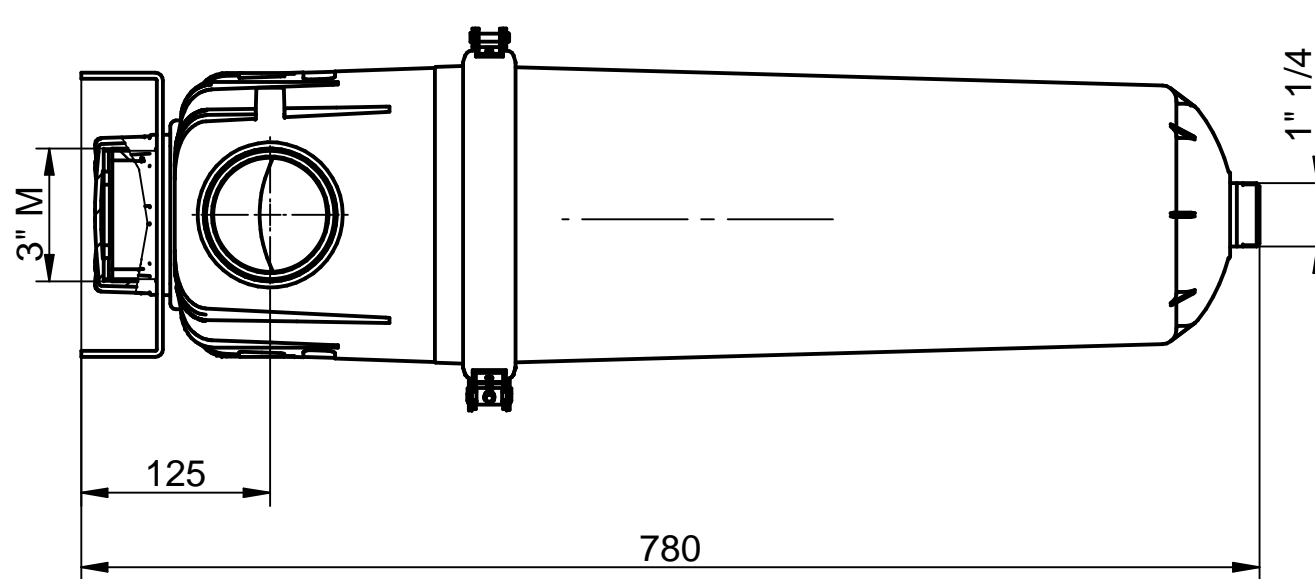
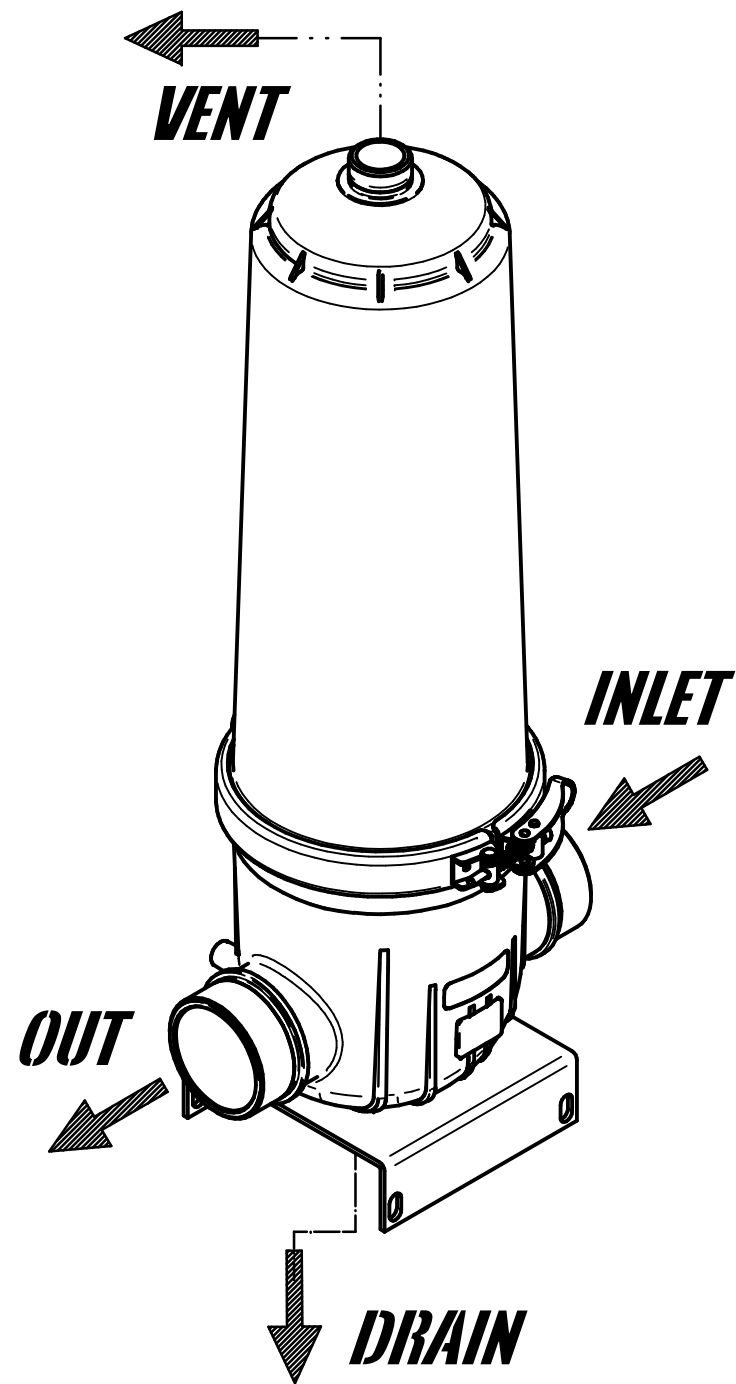




Dimensioni in mm.	Finitura superfici in Ra μ m	TOLLERANZE GENERALI : UNI-EN 22768-mK UNI-EN 22768-c	RAGGI NON QUOTATI: R=0.3 SMUSSI NON QUOTATI: 0.3x45°
MATERIALE :	GREZZO : -	FINITURA SUPERFICIALE : -	DESCRIZIONE
DISEGNATO DA : Tecnico		APPROVATO DA : UT	
DATA : 16/05/2023		DATA : -	
DESCRIZIONE FILMAX FMX-4000-01 1x13"			CODICE FMX4000PA0113_ _ _
REVISIONE			REV.
1	-	DATA REV.	REVISIONATO DA:
2	-	-	-
3	-	-	-
4	-	-	-
			SCALA 1:5
RIPRODUZIONE PROIBITA - TUTTI I DIRITTI RISERVATI AI SENSI DELLA LEGGE			



Dimensioni in mm.	Finitura superfici in Ra μ m	TOLLERANZE GENERALI : UNI-EN 22768-mK UNI-EN 22768-c	RAGGI NON QUOTATI: R=0.3 SMUSSI NON QUOTATI: 0.3x45°		
MATERIALE :		DISEGNATO DA :	APPROVATO DA :		
GREZZO : -		Tecnico	-		
FINITURA SUPERFICIALE : -		DATA 16/05/2023	DATA : -		
DESCRIZIONE			CODICE	REV.	
FILMAX FMX-4000-01 1x20"			FMX4000PA0120_ _ _		
 <small>EVERBLUE s.r.l. www.everblue.it info@everblue.it</small> RIPRODUZIONE PROIBITA - TUTTI I DIRITTI RISERVATI AI SENSI DELLA LEGGE	REV.	DESCRIZIONE REVISIONE	DATA REV.	REVISIONATO DA:	SCALA
	1	-	-	-	1:5
	2	-	-	-	
	3	-	-	-	
4	-	-	-	-	