

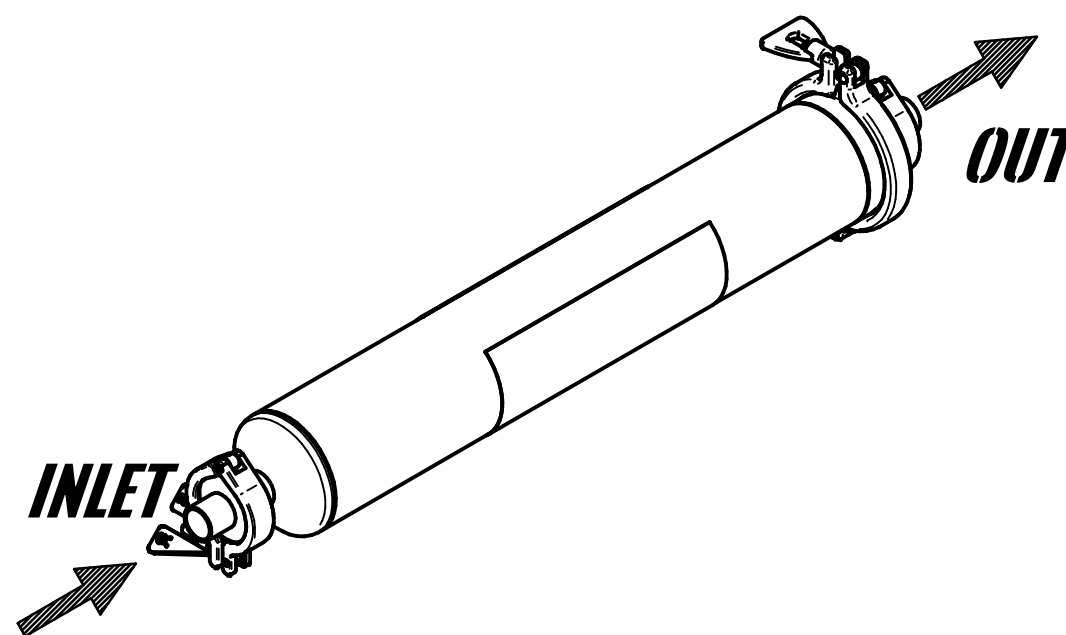
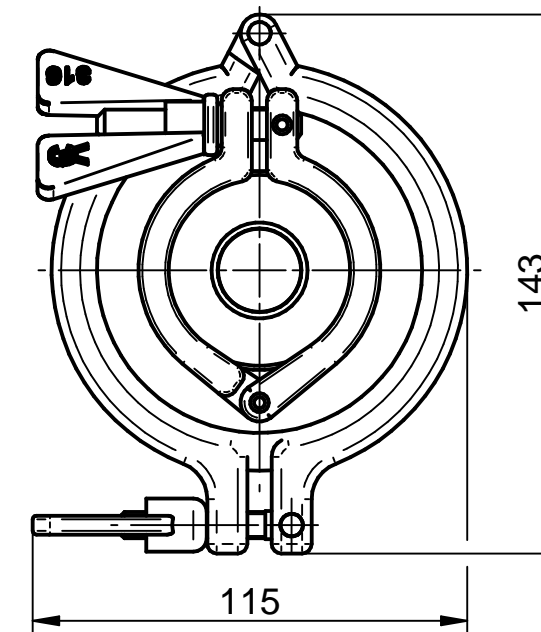
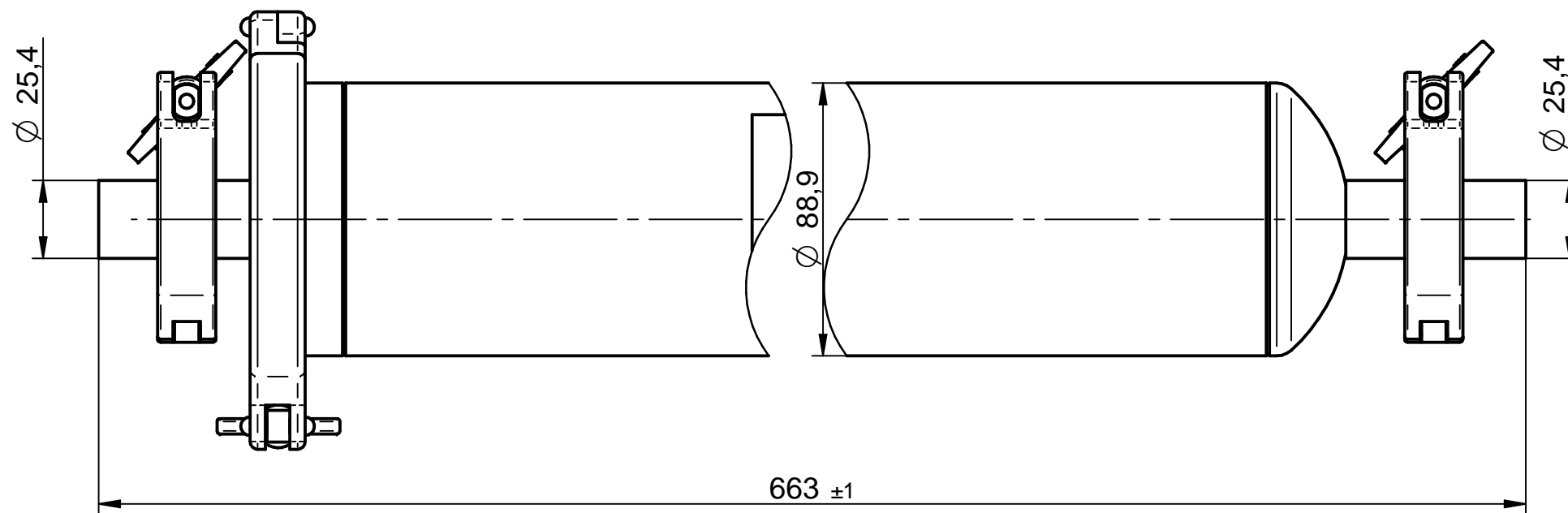
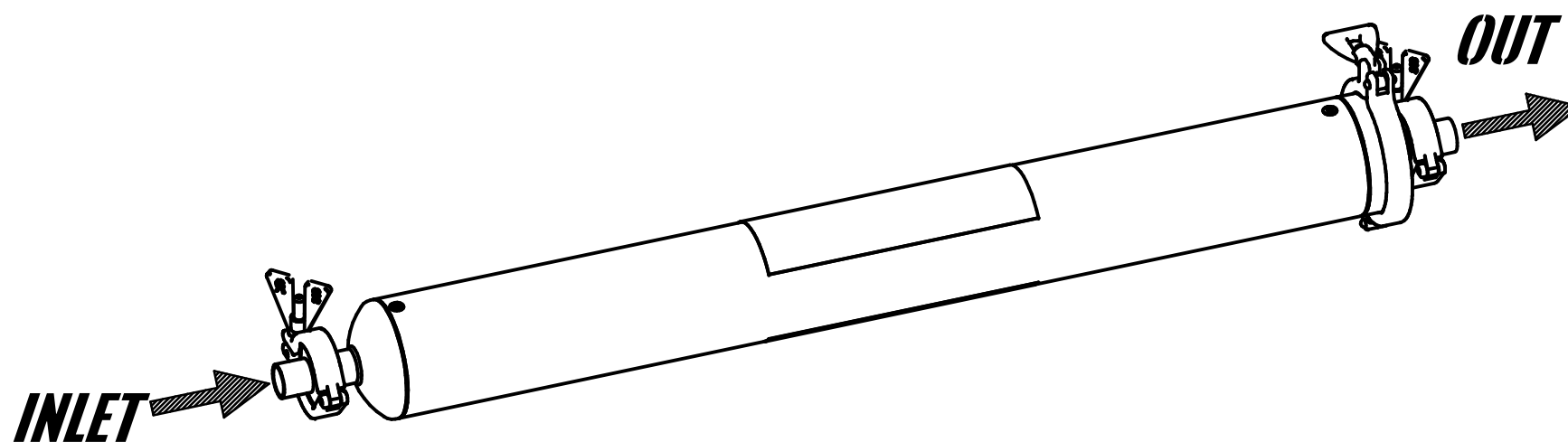
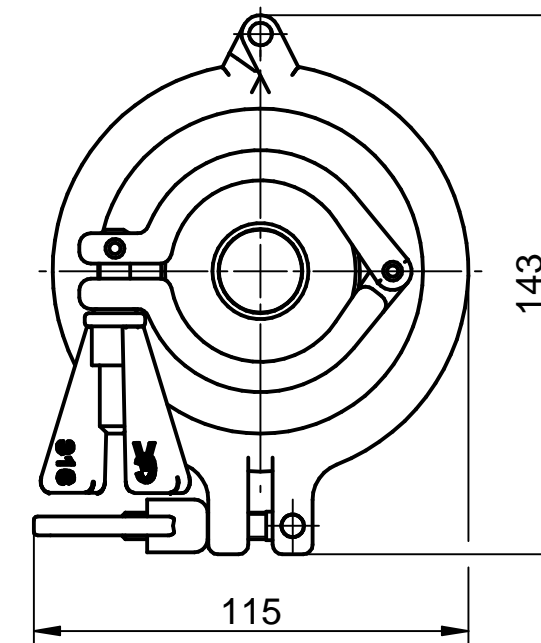
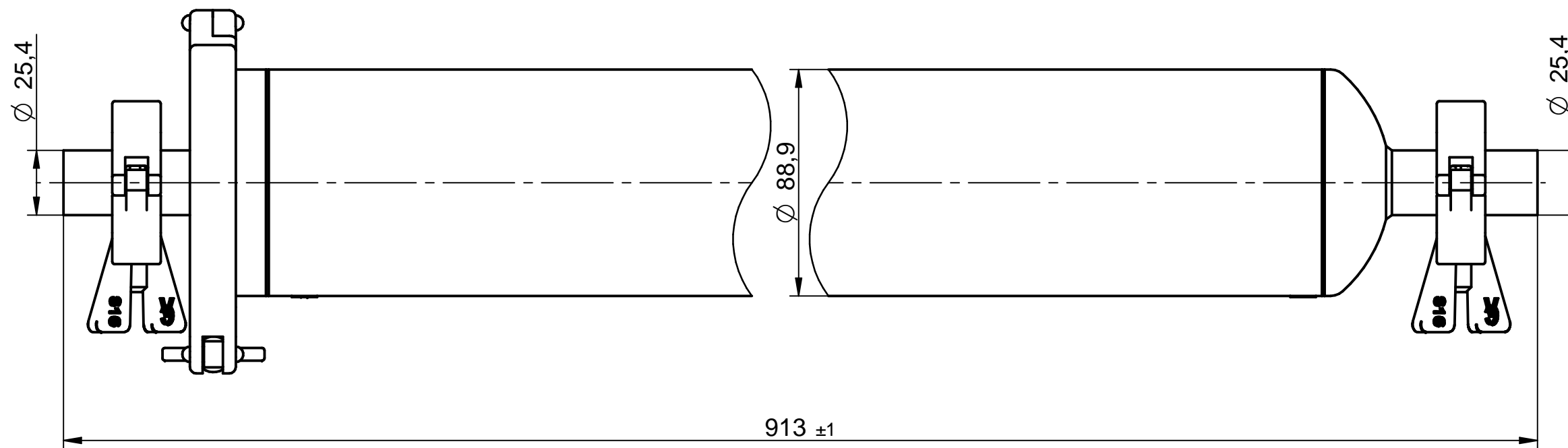


Dimensioni in mm.		Finitura superfici in Ra $\mu$ m		TOLLERANZE GENERALI : UNI-EN 22768-mK UNI-EN 22768-c		RAGGI NON QUOTATI: R=0.3 SMUSSI NON QUOTATI: 0.3x45°		
MATERIALE :				DISEGNATO DA :		APPROVATO DA :		
GREZZO : -				Tecnico		-		
FINITURA SUPERFICIALE : -				DATA 16/10/2019		DATA : -		
DESCRIZIONE						CODICE		REV.
FILTRO RIFBLUE-316-RIF-01 1x10"						RIF316LRIF0110M		
 <small>EVERBLUE s.r.l. www.everblue.it info@everblue.it</small> RIPRODUZIONE PROIBITA - TUTTI I DIRITTI RISERVATI AI SENSI DELLA LEGGE		REV.	DESCRIZIONE REVISIONE	DATA REV.	REVISIONATO DA:	SCALA		
		1	-	-	-	1:2		
		2	-	-	-			
		3	-	-	-			
4	-	-	-					



Dimensioni in mm.	Finitura superfici in Ra $\mu$ m	TOLLERANZE GENERALI : UNI-EN 22768-mK UNI-EN 22768-c	RAGGI NON QUOTATI: R=0.3 SMUSSI NON QUOTATI: 0.3x45°		
MATERIALE :		DISEGNATO DA :	APPROVATO DA :		
GREZZO : -		Tecnico	-		
FINITURA SUPERFICIALE : -		DATA 31/10/2019	DATA : ..		
DESCRIZIONE		CODICE	REV.		
<b>FILTRO RIFBLUE-316-RIF-01 1x20"</b>		<b>RIF316LRIF0120M</b>			
 <small>EVERBLUE srl - www.everblue.it - info@everblue.it</small> <small>RIPRODUZIONE PROIBITA - TUTTI I DIRITTI RISERVATI AI SENSI DELLA LEGGE</small>	REV.	DESCRIZIONE REVISIONE	DATA REV.	REVISIONATO DA:	SCALA
	1	-	-	-	1:2
	2	-	-	-	
	3	-	-	-	
4	-	-	-	-	



Dimensioni in mm.	Finitura superfici in Ra $\mu$ m	TOLLERANZE GENERALI : UNI-EN 22768-mK UNI-EN 22768-c	RAGGI NON QUOTATI: R=0.3 SMUSSI NON QUOTATI: 0.3x45°		
MATERIALE :		DISEGNATO DA :	APPROVATO DA :		
GREZZO : -		Tecnico	-		
FINITURA SUPERFICIALE : -		DATA 05/11/2019	DATA : -		
DESCRIZIONE		CODICE	REV.		
<b>FILTRO RIFBLUE-316-RIF-01 1x30"</b>		<b>RIF316LRIF0130M</b>			
 <small>EVERBLUE srl - www.everblue.it - info@everblue.it</small> <small>RIPRODUZIONE PROIBITA - TUTTI I DIRITTI RISERVATI AI SENSI DELLA LEGGE</small>	REV.	DESCRIZIONE REVISIONE	DATA REV.	REVISIONATO DA:	SCALA
	1	-	-	-	1:5
	2	-	-	-	
	3	-	-	-	
4	-	-	-	-	