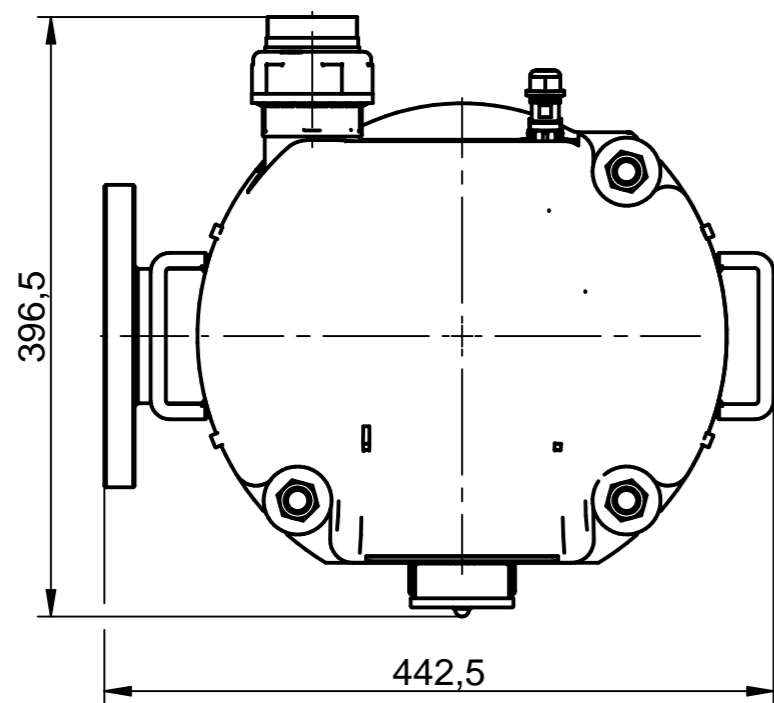
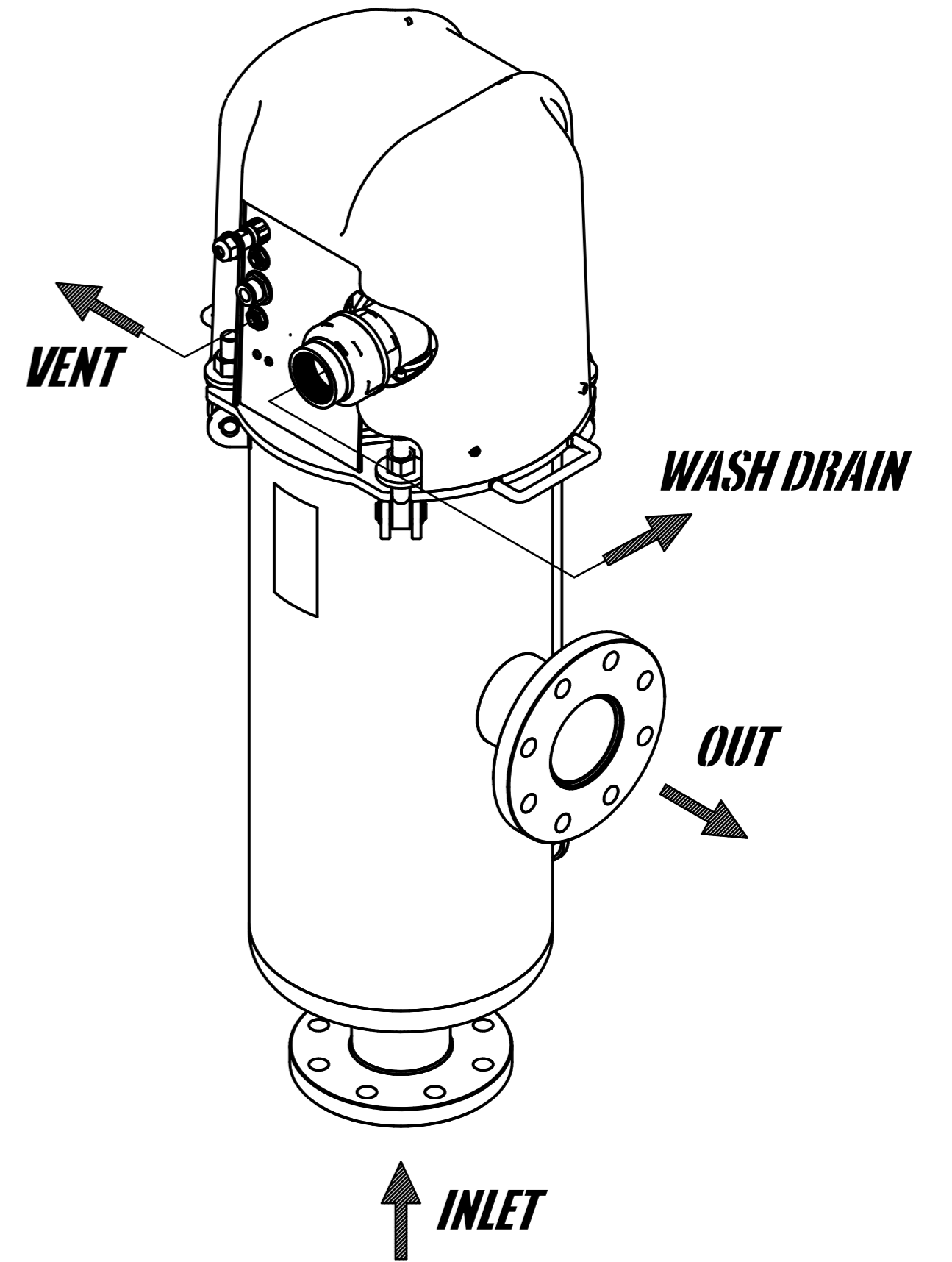
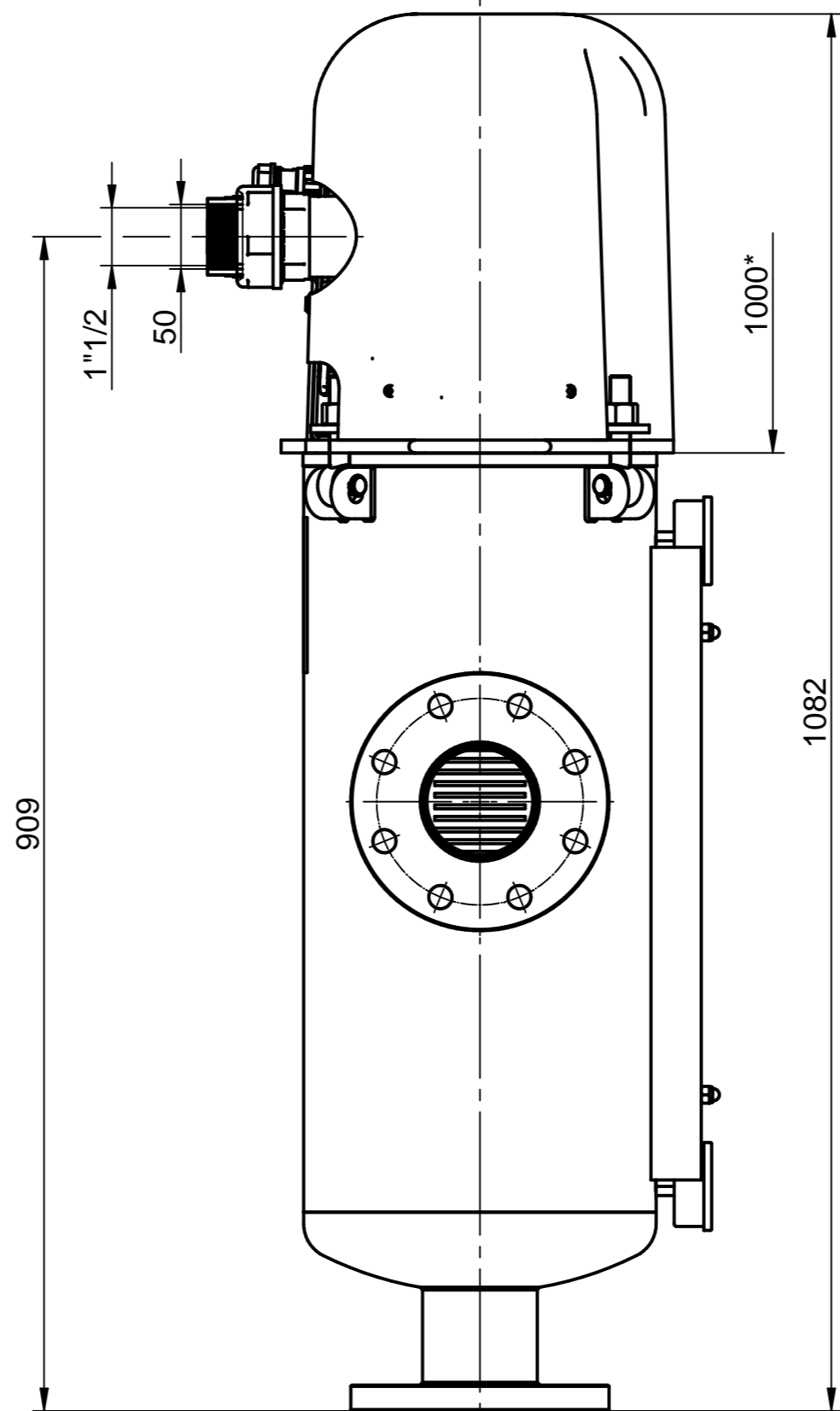
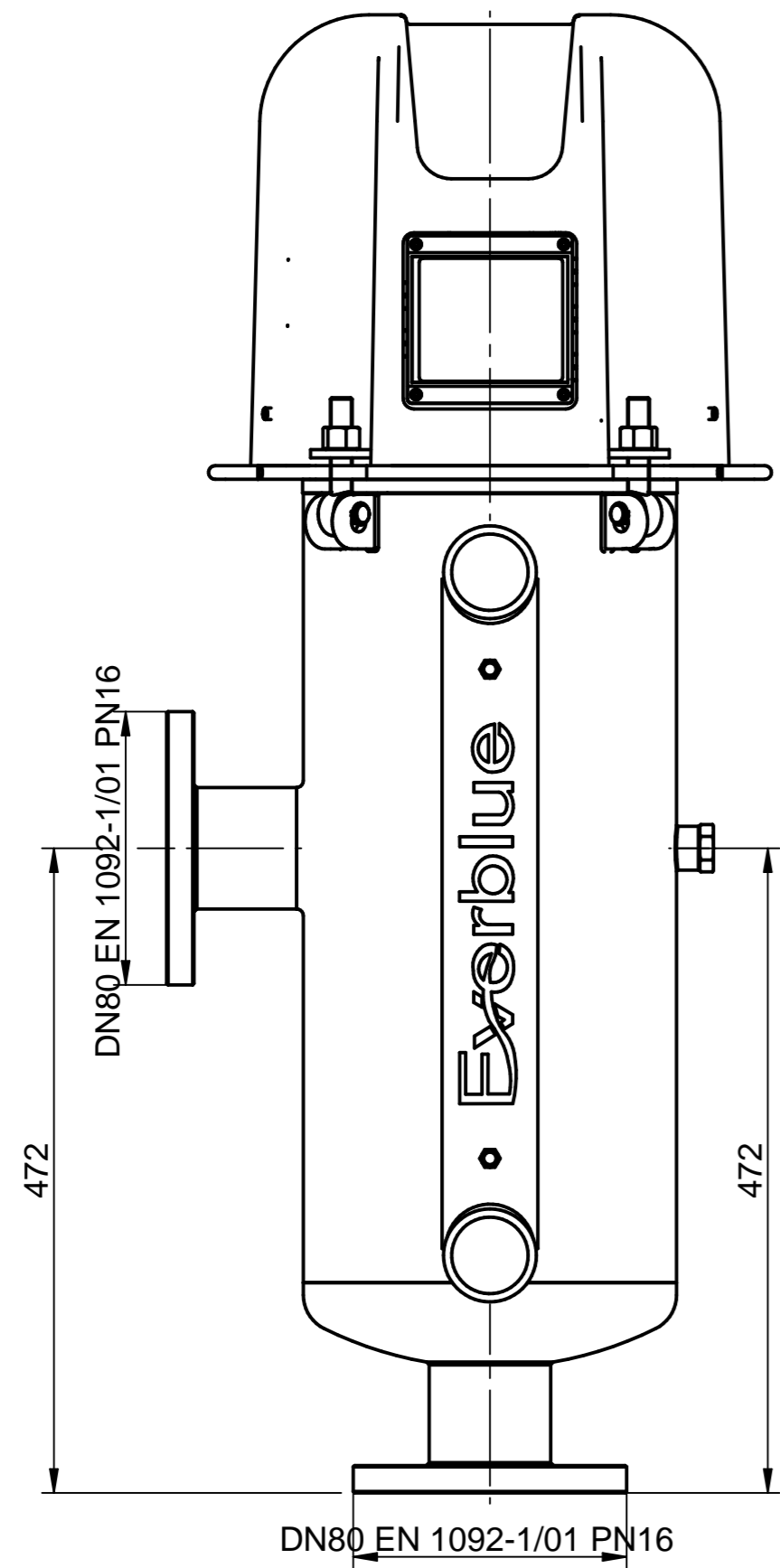


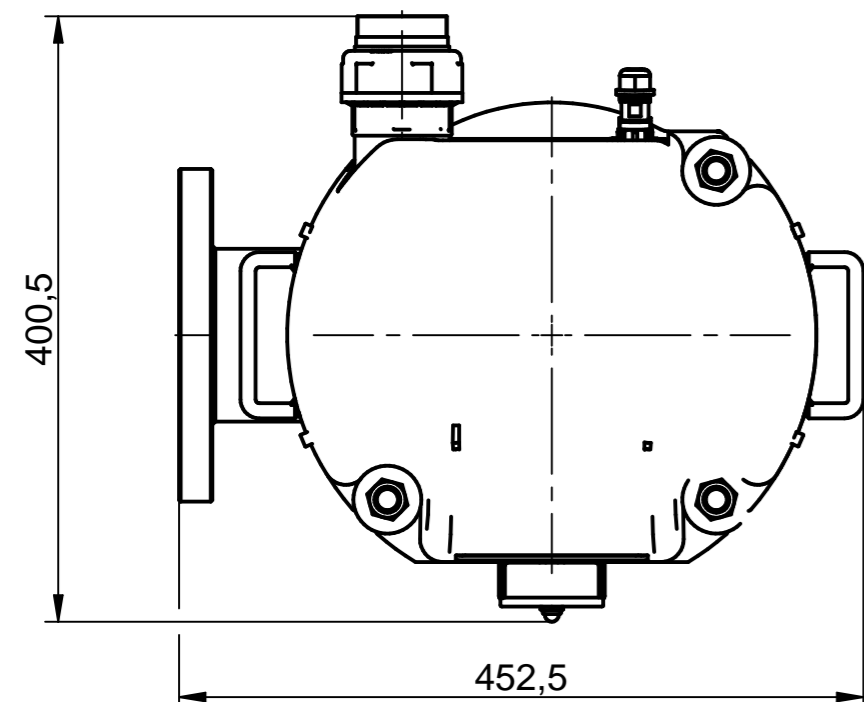
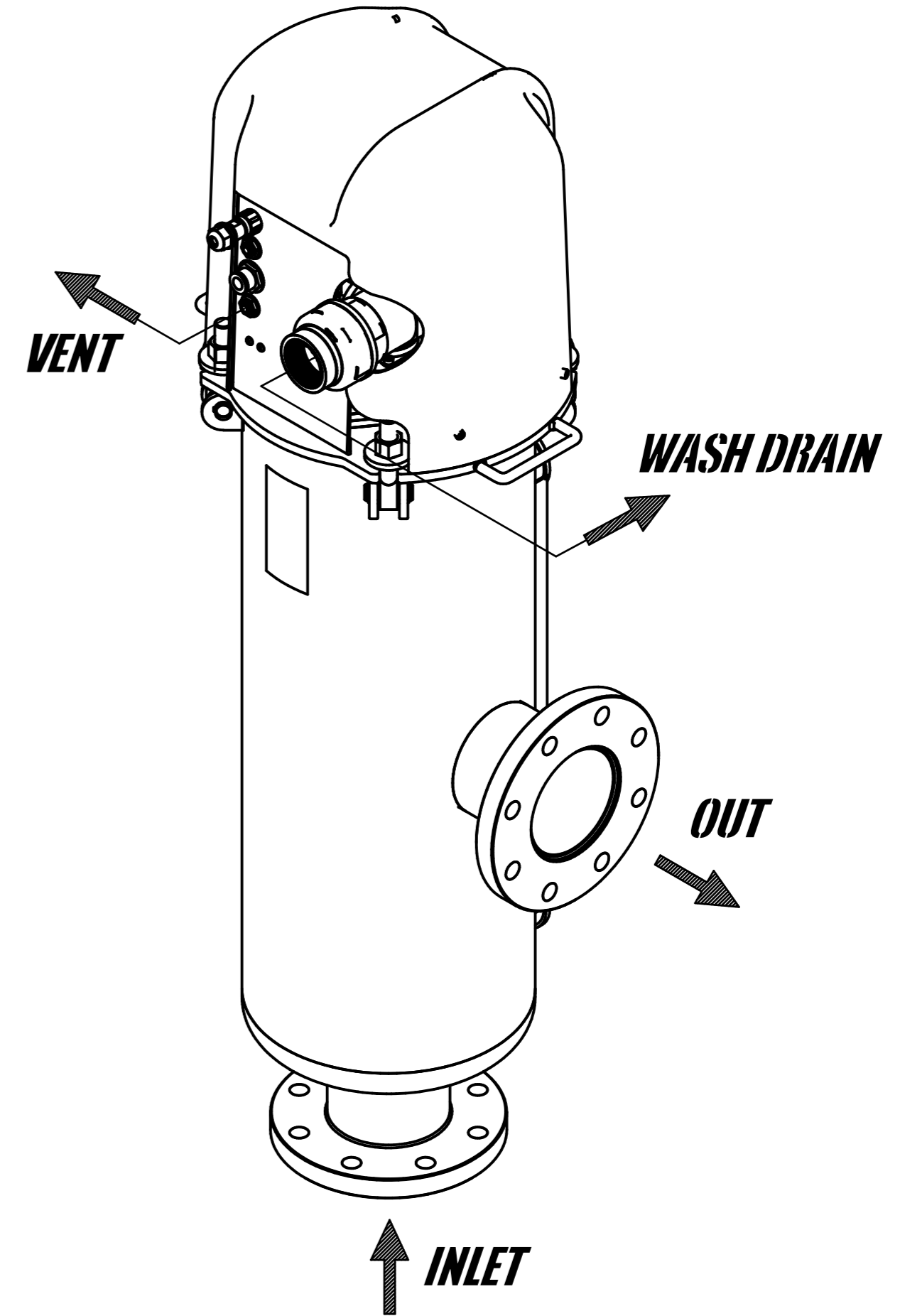
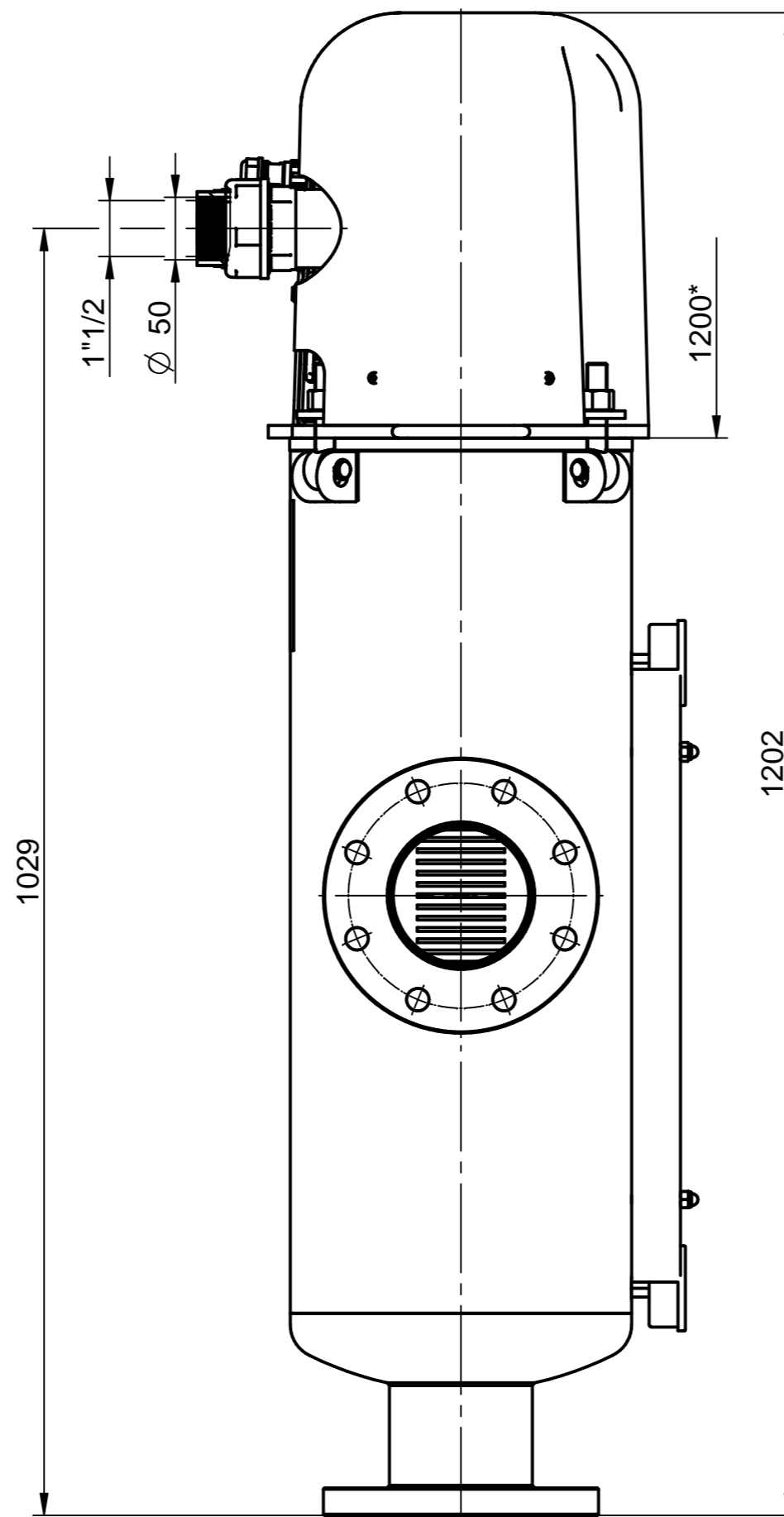
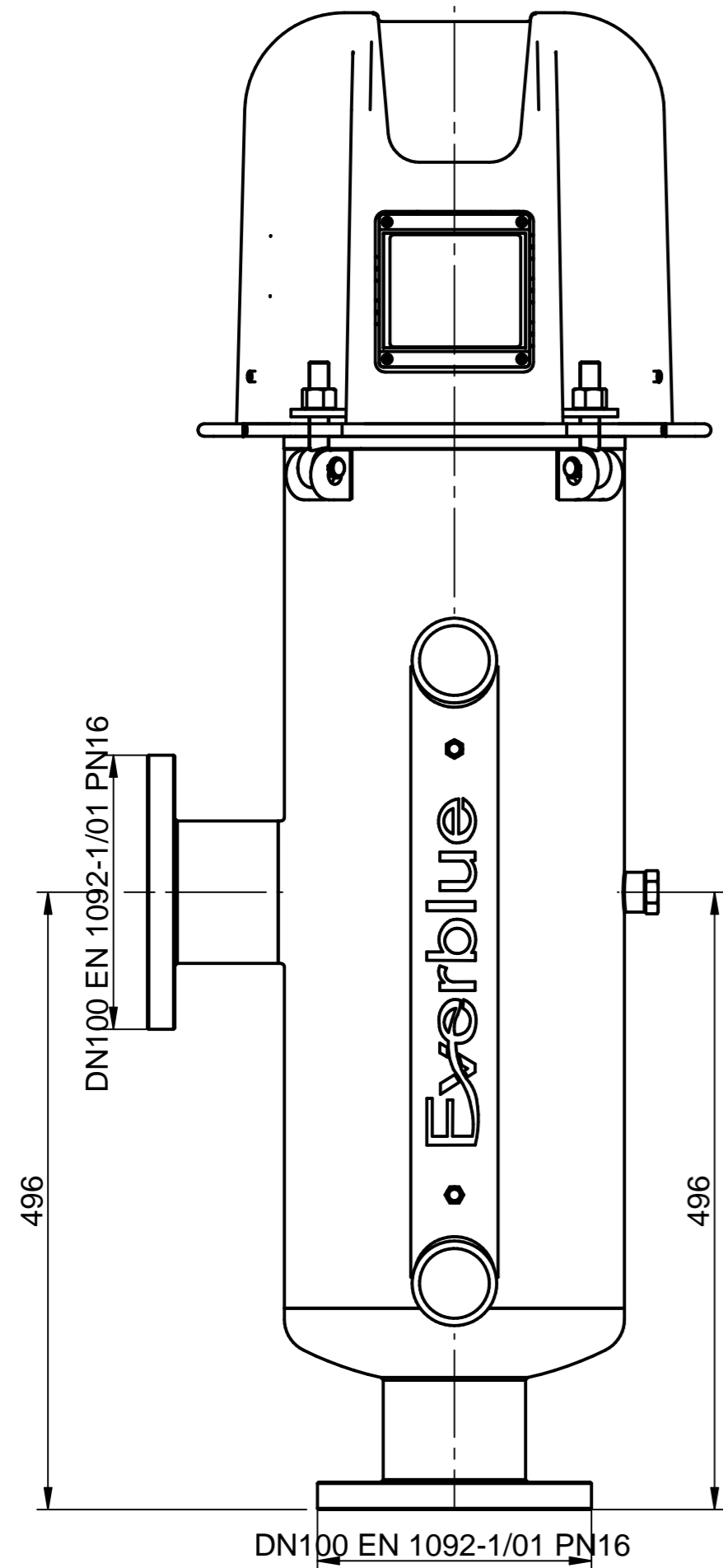
*: DISTANZA MINIMA PER MANUTENZIONE
 *: MINIMUM DISTANCE FOR MAINTENANCE

Dimensioni in mm.	Finitura superfici in Ra µm	TOLLERANZE GENERALI : UNI-EN 22768-mK UNI-EN 22768-c	RAGGI NON QUOTATI: R=0.3 SMUSSI NON QUOTATI: 0.3x45°		
MATERIALE :	GREZZO : -	DISEGNATO DA : Technico	APPROVATO DA : -		
FINITURA SUPERFICIALE : -		DATA 28/06/2021	DATA : -		
DESCRIZIONE	CODICE		REV.		
FILBLACK FBK2000A	FBK2000A316L200FF__M				
	REV.	DESCRIZIONE REVISIONE	DATA REV.	REVISIONATO DA:	SCALA
	1	-	-	-	1:5
	2	-	-	-	
	3	-	-	-	
4	-	-	-		
<small> EVERBLUE S.p.A. www.everblue.it info@everblue.it RIPRODUZIONE PROIBITA - TUTTI I DIRITTI RISERVATI AI SENSI DELLA LEGGE </small>					



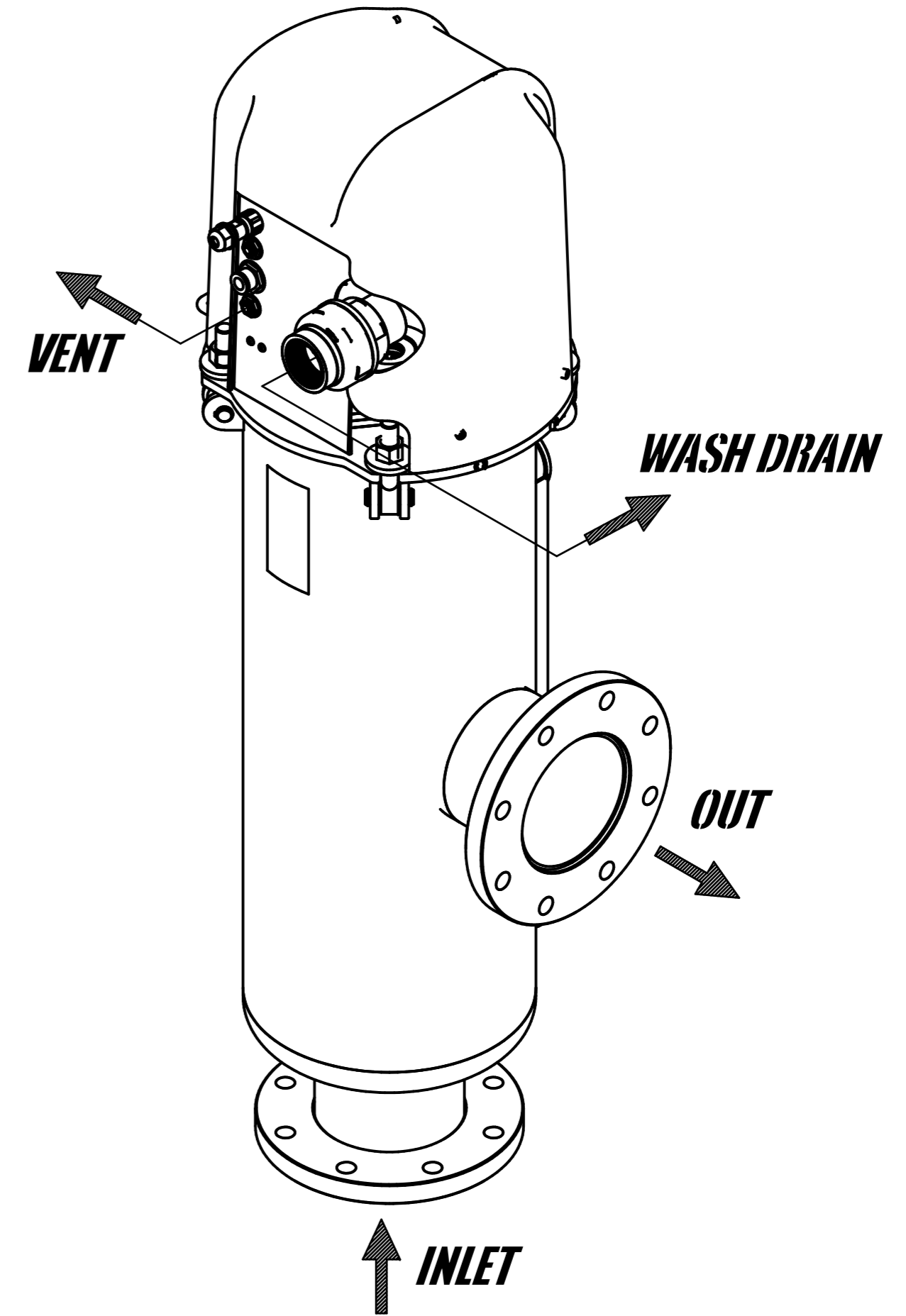
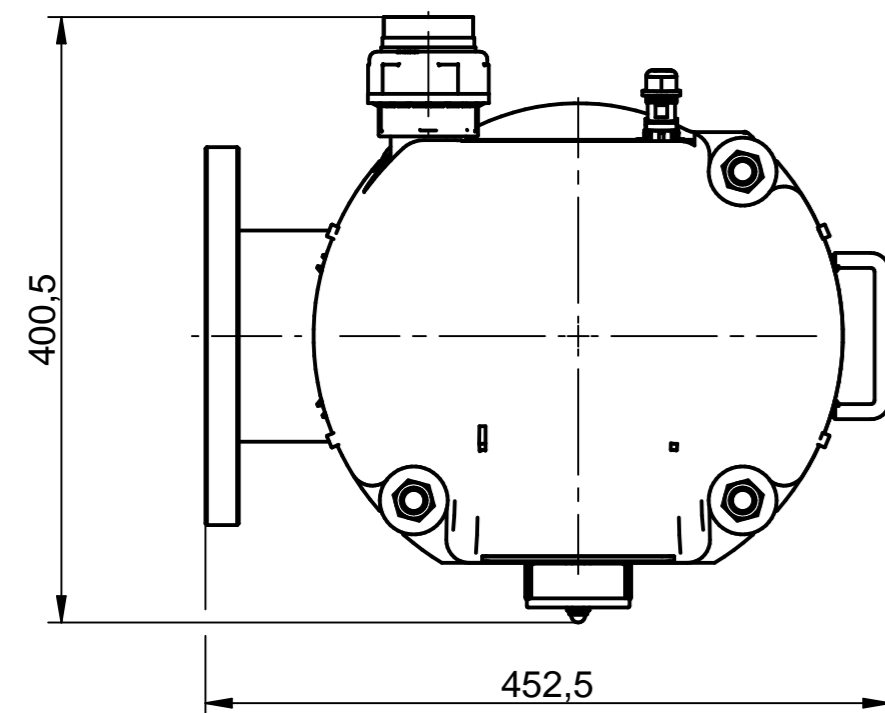
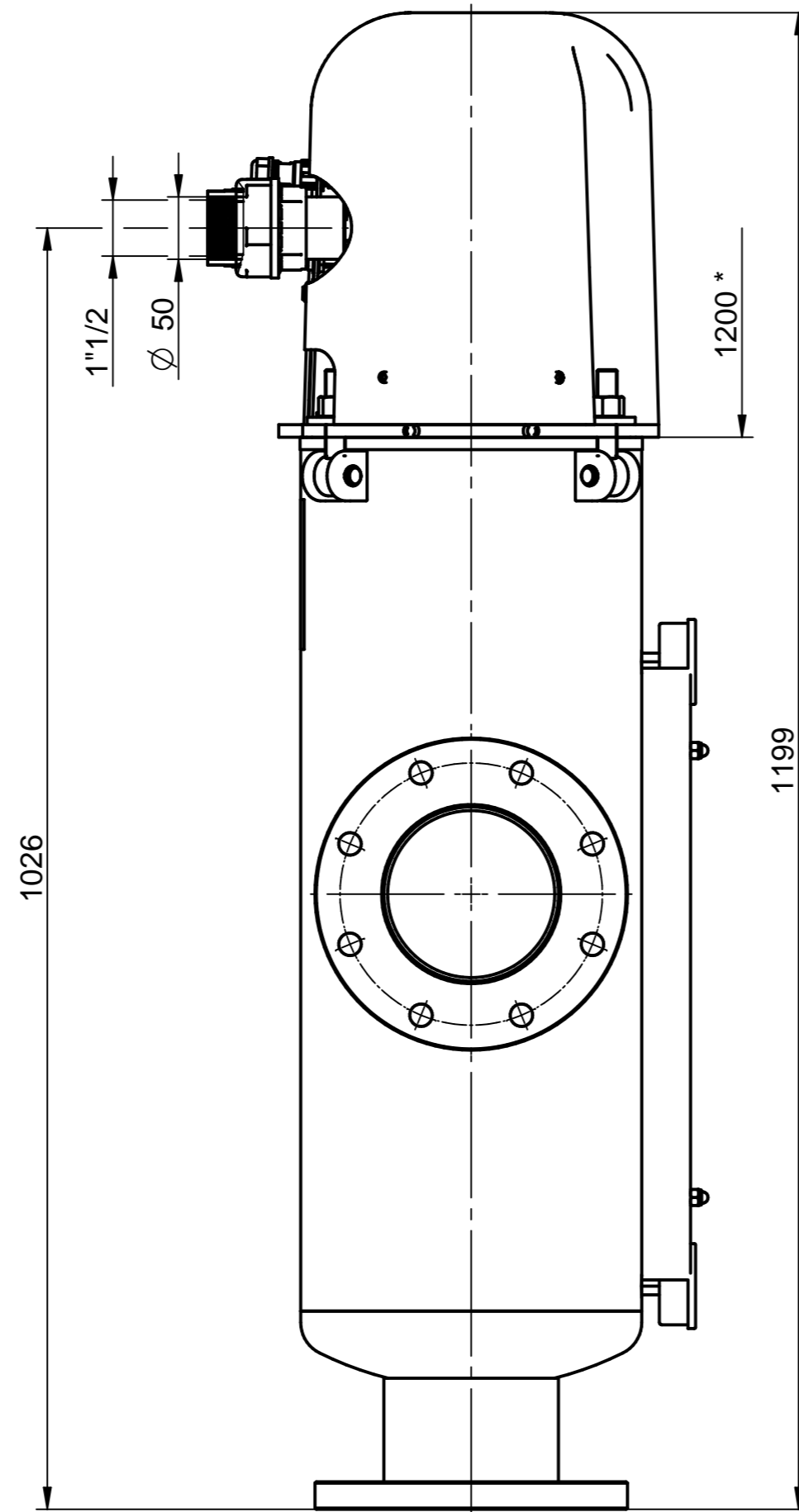
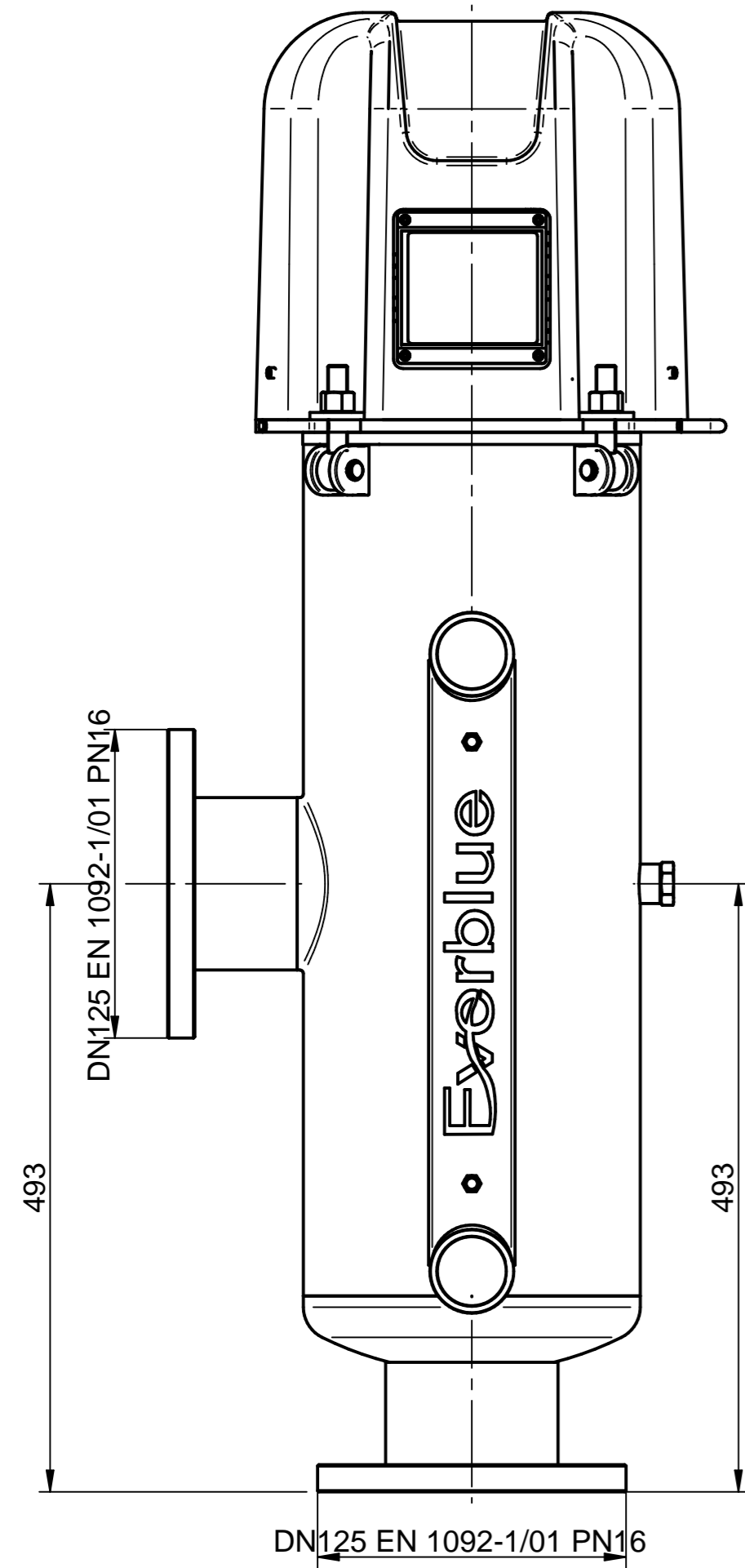
*: DISTANZA MINIMA PER MANUTENZIONE
 *: MINIMUM DISTANCE FOR MAINTENANCE

Dimensioni in mm.	Finitura superfici in Ra µm	TOLLERANZE GENERALI : UNI-EN 22768-mK UNI-EN 22768-c	RAGGI NON QUOTATI: R=0.3 SMUSSI NON QUOTATI: 0.3x45°		
MATERIALE :	GREZZO : -	DISEGNATO DA : Tecnico	APPROVATO DA : -		
FINITURA SUPERFICIALE : -		DATA 07/01/2021	DATA : -		
DESCRIZIONE	CODICE		REV.		
FILBLACK FBK2000A	FBK2000A316L300FF__M				
	REV.	DESCRIZIONE REVISIONE	DATA REV.	REVISIONATO DA:	SCALA
	1	-	-	-	1:5
	2	-	-	-	
	3	-	-	-	
RIPRODUZIONE PROIBITA - TUTTI I DIRITTI RISERVATI AI SENSI DELLA LEGGE				4	



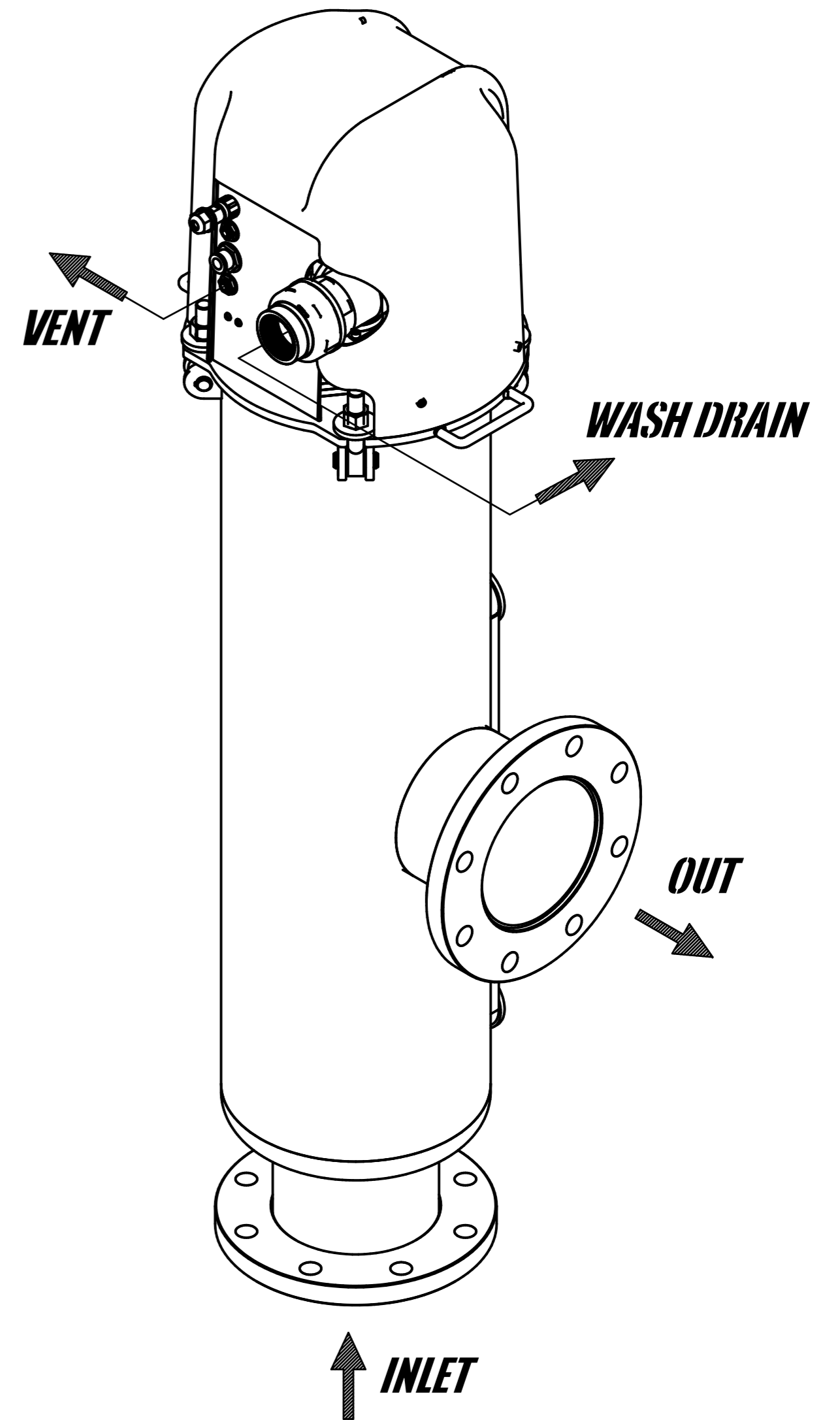
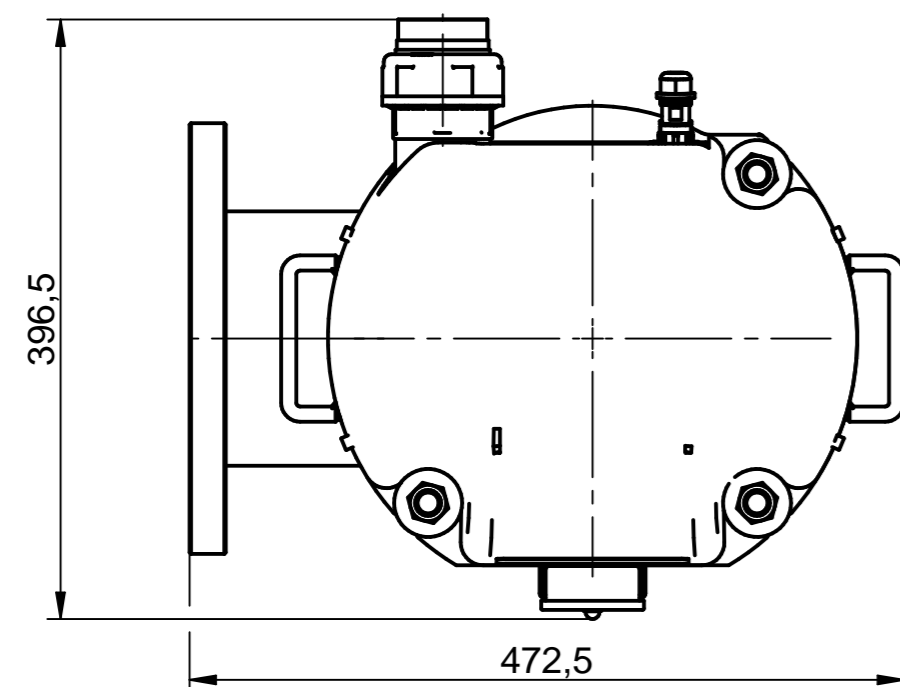
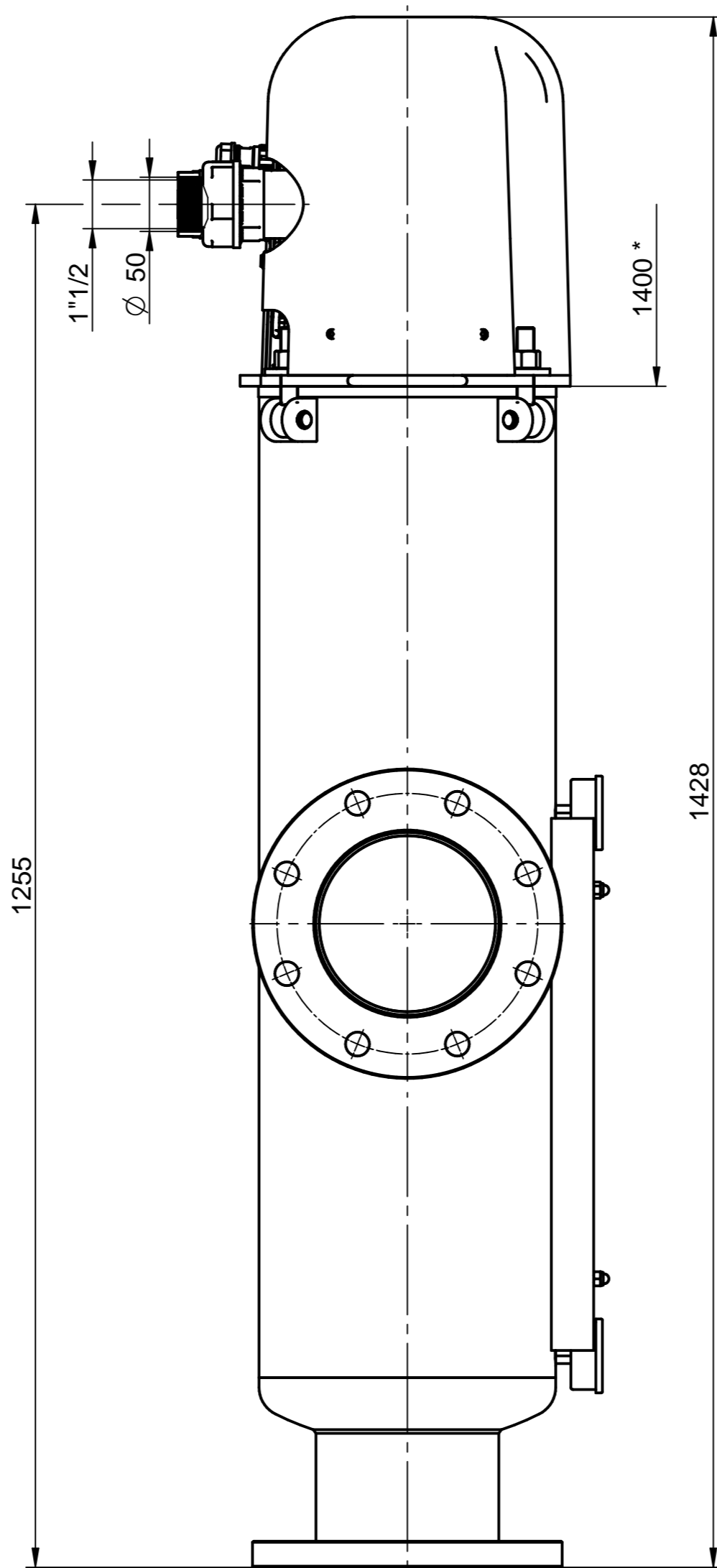
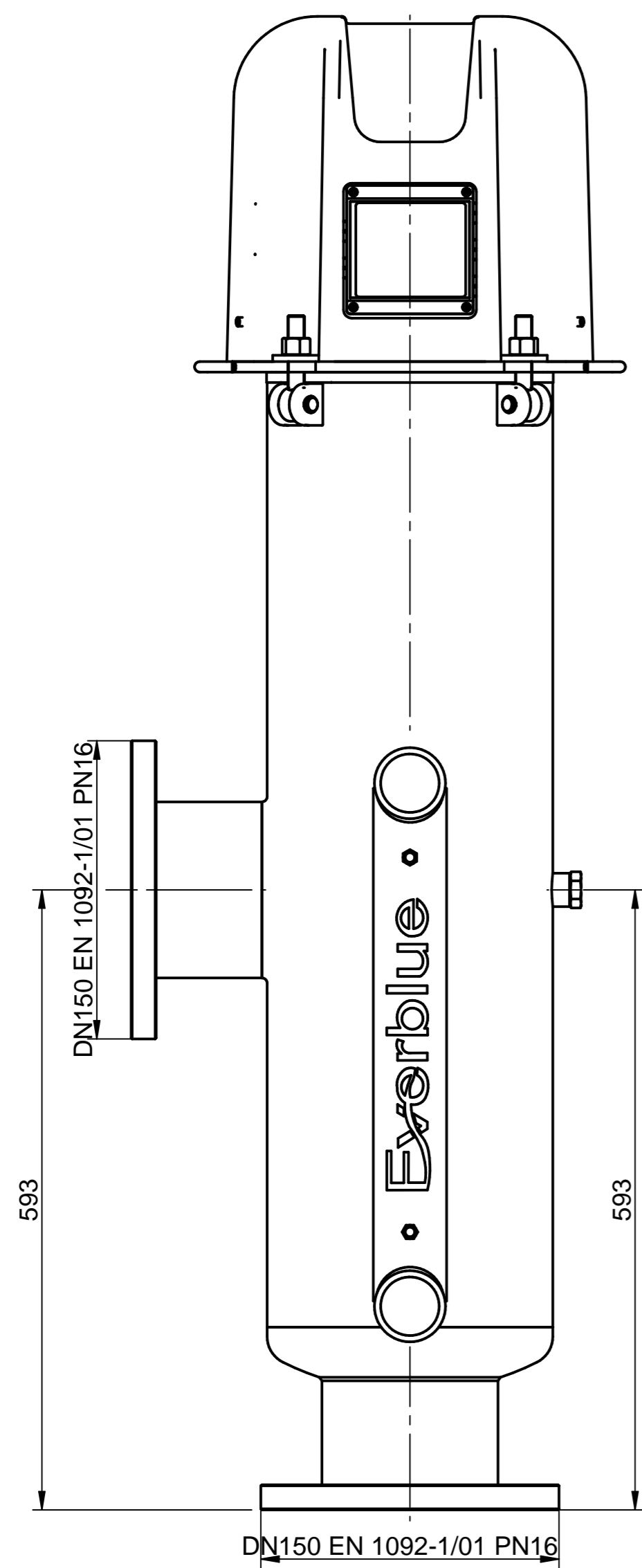
* DISTANZA MINIMA PER MANUTENZIONE
 * MINIMUM DISTANCE FOR MAINTENANCE

Dimensioni in mm.	Finitura superfici in Ra µm	TOLLERANZE GENERALI : UNI-EN 22768-mK UNI-EN 22768-c	RAGGI NON QUOTATI: R=0.3 SMUSSI NON QUOTATI: 0.3x45°
MATERIALE :	GREZZO : -	DESCRIZIONE	REVISIONATO DA:
FINITURA SUPERFICIALE : -		TECNICO	DATA : 28/06/2021
DESCRIZIONE		CODICE	
FILBLACK FBK2000A		FBK2000A316L400FF__M	
REV.	DESCRIZIONE REVISIONE	DATA REV.	REVISIONATO DA:
1			
2			
3			
4			
			SCALA
<small>REPUBBLICA ITALIANA - RIPRODUZIONE PROIBITA - TUTTI I DIRITTI RISERVATI AI SENSI DELLA LEGGE</small>			1:5



: DISTANZA MINIMA PER MANUTENZIONE
 : MINIMUM DISTANCE FOR MAINTENANCE

Dimensioni in mm.	Finitura superfici in Ra µm	TOLLERANZE GENERALI : UNI-EN 22768-mK UNI-EN 22768-c	RAGGI NON QUOTATI: R=0.3 SMUSSI NON QUOTATI: 0.3x45°		
MATERIALE :	GREZZO : -	DISEGNATO DA : Tecnico	APPROVATO DA : -		
FINITURA SUPERFICIALE : -		DATA 29/06/2021	DATA : -		
DESCRIZIONE	CODICE		REV.		
FILBLACK FBK2000A	FBK2000A316L500FF__M				
	REV.	DESCRIZIONE REVISIONE	DATA REV.	REVISIONATO DA:	SCALA
	1	-	-	-	1:5
	2	-	-	-	
	3	-	-	-	
4	-	-	-		
RIPRODUZIONE PROIBITA - TUTTI I DIRITTI RISERVATI AI SENSI DELLA LEGGE					



* DISTANZA MINIMA PER MANUTENZIONE
 * MINIMUM DISTANCE FOR MAINTENANCE

Dimensioni in mm.	Finitura superfici in Ra µm	TOLLERANZE GENERALI : UNI-EN 22768-mK UNI-EN 22768-c	RAGGI NON QUOTATI: R=0.3 SMUSSI NON QUOTATI: 0.3x45°																						
MATERIALE : GREZZO : -	DISEGNATO DA : Tecnico DATA 29/06/2021		APPROVATO DA : - DATA : -																						
FINITURA SUPERFICIALE : -	DESCRIZIONE FILBLACK FBK2000A		CODICE FBK2000A316L600FF300M																						
		<table border="1"> <thead> <tr> <th>REV.</th> <th>DESCRIZIONE REVISIONE</th> <th>DATA REV.</th> <th>REVISIONATO DA:</th> <th>SCALA</th> </tr> </thead> <tbody> <tr> <td>1</td> <td>-</td> <td>-</td> <td>-</td> <td rowspan="4">1:5</td> </tr> <tr> <td>2</td> <td>-</td> <td>-</td> <td>-</td> </tr> <tr> <td>3</td> <td>-</td> <td>-</td> <td>-</td> </tr> <tr> <td>4</td> <td>-</td> <td>-</td> <td>-</td> </tr> </tbody> </table>	REV.	DESCRIZIONE REVISIONE	DATA REV.	REVISIONATO DA:	SCALA	1	-	-	-	1:5	2	-	-	-	3	-	-	-	4	-	-	-	
REV.	DESCRIZIONE REVISIONE	DATA REV.	REVISIONATO DA:	SCALA																					
1	-	-	-	1:5																					
2	-	-	-																						
3	-	-	-																						
4	-	-	-																						
<small>RIPRODUZIONE PROIBITA - TUTTI I DIRITTI RISERVATI AI SENSI DELLA LEGGE</small>																									

