

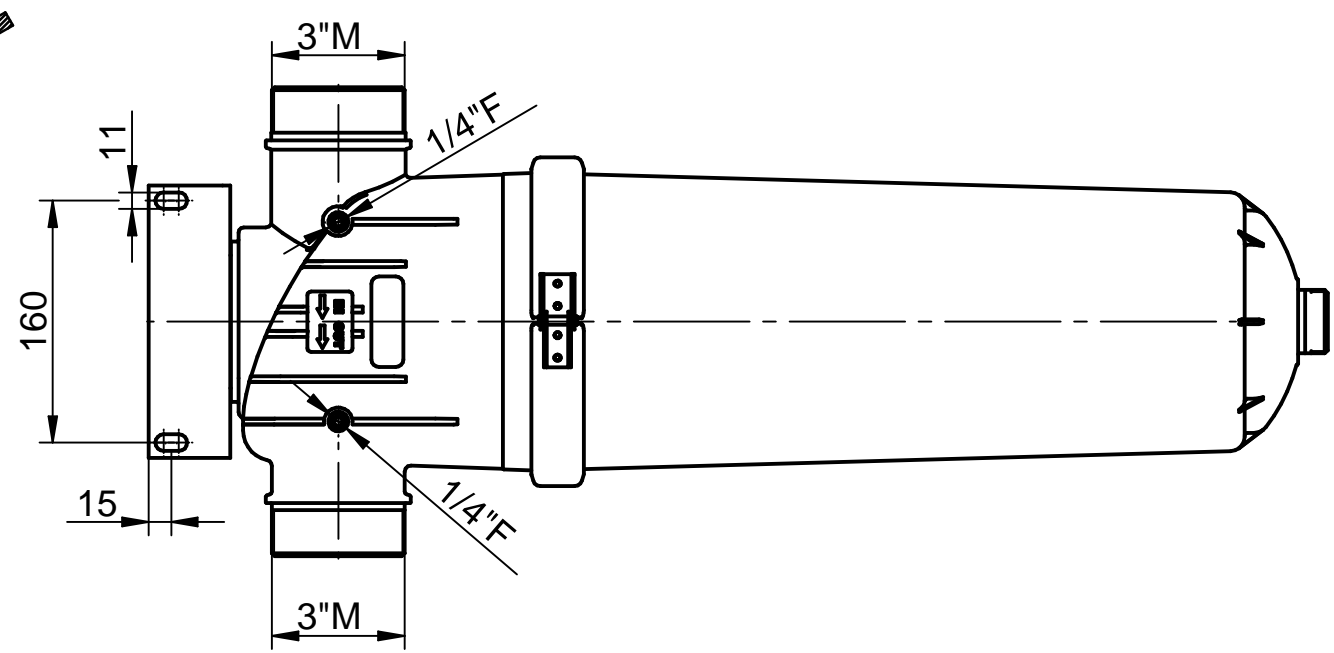
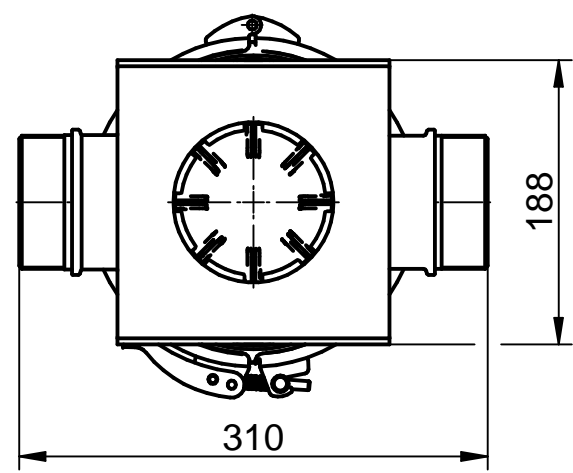
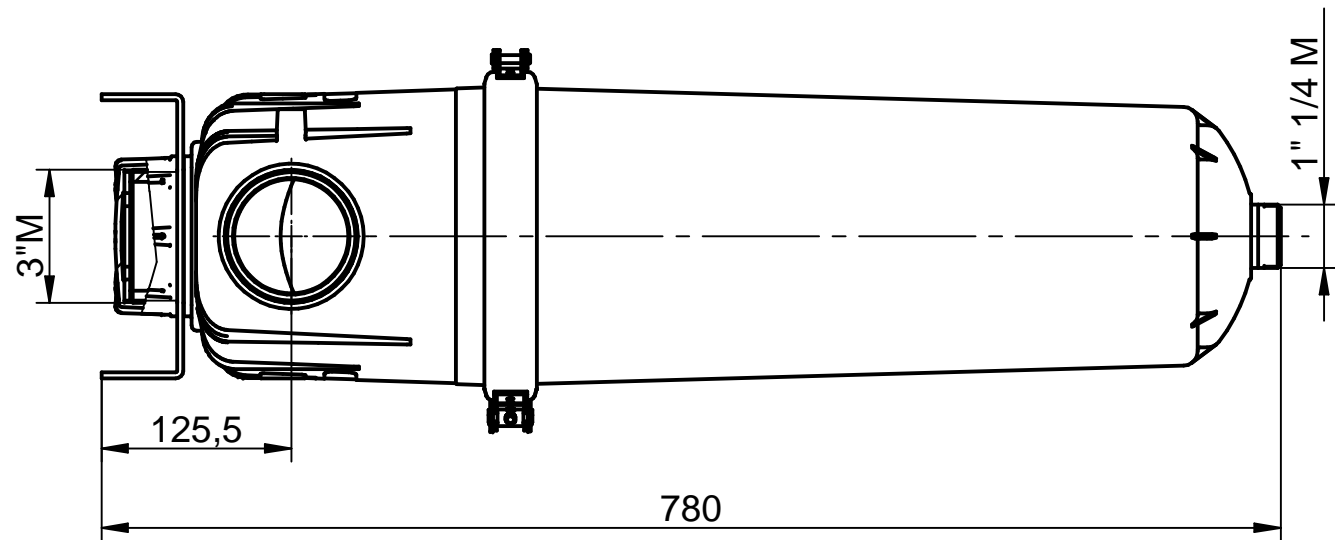
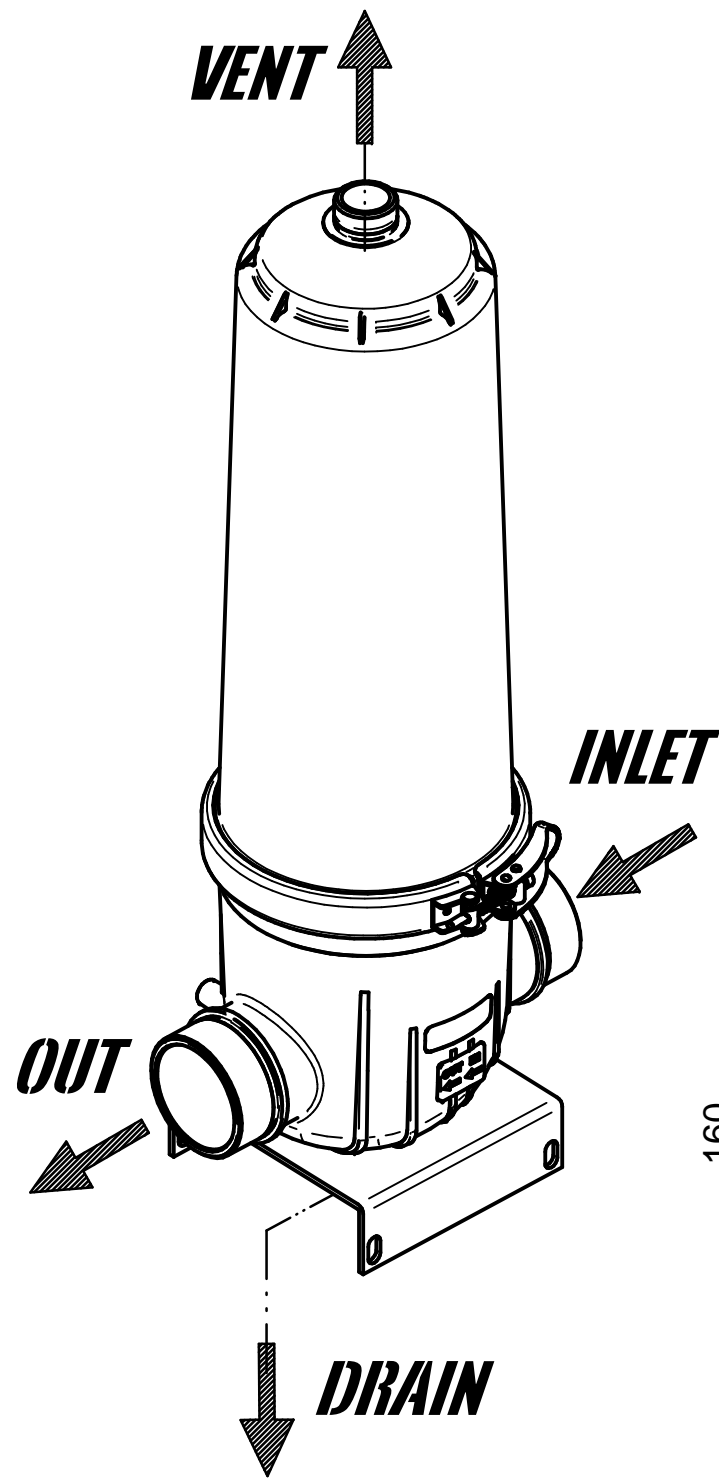




Dimensioni in mm.	Finitura superfici in Ra μm	TOLLERANZE GENERALI : UNI-EN 22768-mK UNI-EN 22768-c	RAGGI NON QUOTATI: R=0.3 SMUSSI NON QUOTATI: 0.3x45°		
MATERIALE :		DISEGNATO DA :	APPROVATO DA :		
GREZZO : -		Tecnico	-		
FINITURA SUPERFICIALE : -		DATA 26/08/2020	DATA : -		
DESCRIZIONE	CODICE		REV.		
BAGMAX FMX-S-01 1x13"	FMXSPA0113				
 <small>EVERBLUE srl - www.everblue.it - info@everblue.it</small> RIPRODUZIONE PROIBITA - TUTTI I DIRITTI RISERVATI AI SENSI DELLA LEGGE	REV.	DESCRIZIONE REVISIONE	DATA REV.	REVISIONATO DA:	SCALA
	1	-	-	-	1:5
	2	-	-	-	
	3	-	-	-	
4	-	-	-	-	



Dimensioni in mm.	Finitura superfici in Ra μ m	TOLLERANZE GENERALI : UNI-EN 22768-mK UNI-EN 22768-c	RAGGI NON QUOTATI: R=0.3 SMUSSI NON QUOTATI: 0.3x45°		
MATERIALE :		DISEGNATO DA :	APPROVATO DA :		
GREZZO : -		Tecnico	-		
FINITURA SUPERFICIALE : -		DATA 26/08/2020	DATA : -		
DESCRIZIONE		CODICE	REV.		
BAGMAX FMX-S-01 1x20"		FMXSPA0120			
 <small>EVERBLUE srl - www.everblue.it - info@everblue.it</small> <small>RIPRODUZIONE PROIBITA - TUTTI I DIRITTI RISERVATI AI SENSI DELLA LEGGE</small>	REV.	DESCRIZIONE REVISIONE	DATA REV.	REVISIONATO DA:	SCALA
	1	-	-	-	1:5
	2	-	-	-	
	3	-	-	-	
4	-	-	-	-	