

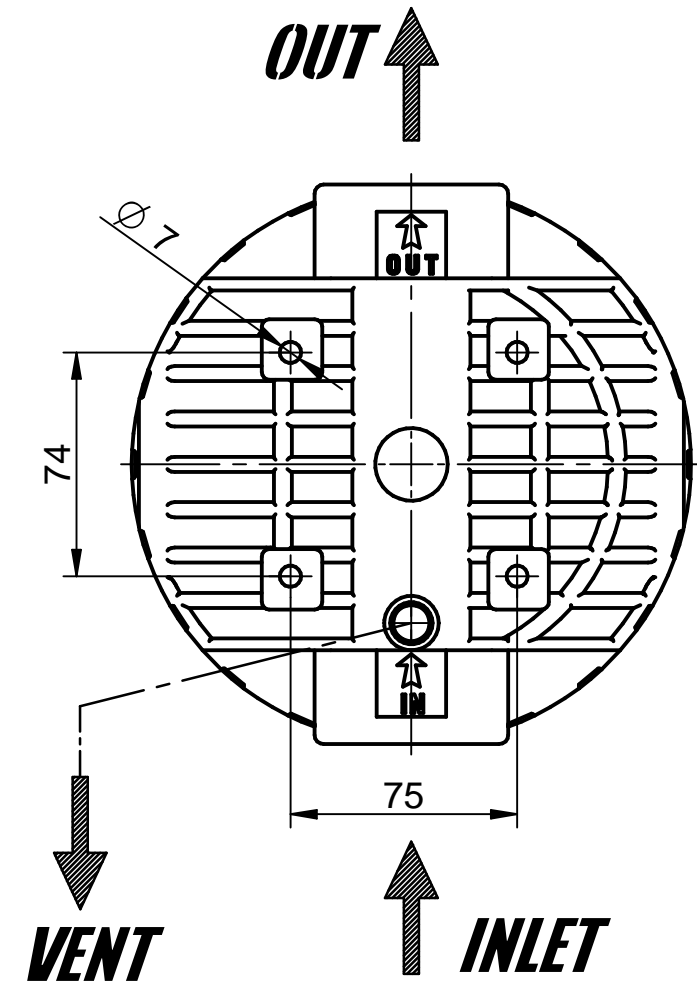
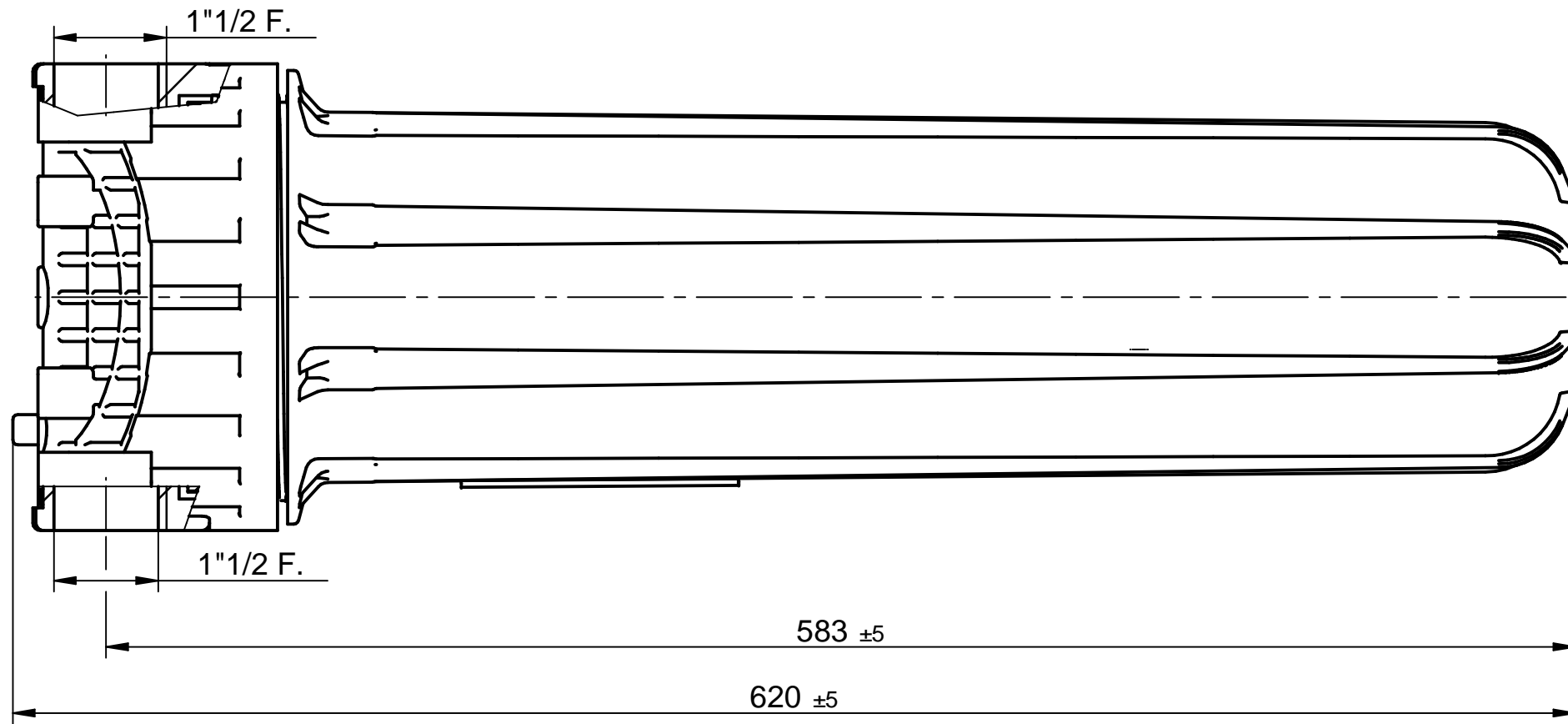



Dimensioni in mm.	Finitura superfici in Ra µm	TOLLERANZE GENERALI : UNI-EN 22768-mK UNI-EN 22768-c		RAGGI NON QUOTATI: R=0.3 SMUSSI NON QUOTATI: 0.3x45°	
MATERIALE :			DISEGNATO DA :	APPROVATO DA :	
GREZZO : -			Tecnico	-	
FINITURA SUPERFICIALE : -			DATA 12/06/2024	DATA : -	
DESCRIZIONE			CODICE	REV.	
FILBIG FBG-4000-01 1x9"3/4			FBG4000PP0109__ _WH		
 <small>EVERBLUE s.r.l. www.everblue.it info@everblue.it</small> <small>RIPRODUZIONE PROIBITA - TUTTI I DIRITTI RISERVATI AI SENSI DELLA LEGGE</small>	REV.	DESCRIZIONE REVISIONE	DATA REV.	REVISIONATO DA:	SCALA
	1	-	-	-	1:2.5
	2	-	-	-	
	3	-	-	-	
4	-	-	-	-	



Dimensioni in mm.	Finitura superfici in Ra μm	TOLLERANZE GENERALI : UNI-EN 22768-mK UNI-EN 22768-c	RAGGI NON QUOTATI: R=0.3 SMUSSI NON QUOTATI: 0.3x45°			
MATERIALE :		DISEGNATO DA : Tecnico	APPROVATO DA : -			
GREZZO : -		DATA 12/06/2024	DATA : -			
FINITURA SUPERFICIALE : -						
DESCRIZIONE FILBIG FBG-4000-01 1x20"		CODICE FBG4000PP0120__ _WH	REV. _			
 <small>EVERBLUE s.r.l. www.everblue.it info@everblue.it</small> <small>RIPRODUZIONE PROIBITA - TUTTI I DIRITTI RISERVATI AI SENSI DELLA LEGGE</small>		REV.	DESCRIZIONE REVISIONE	DATA REV.	REVISIONATO DA:	SCALA
		1	-	-	-	1:2.5
		2	-	-	-	
		3	-	-	-	
		4	-	-	-	