

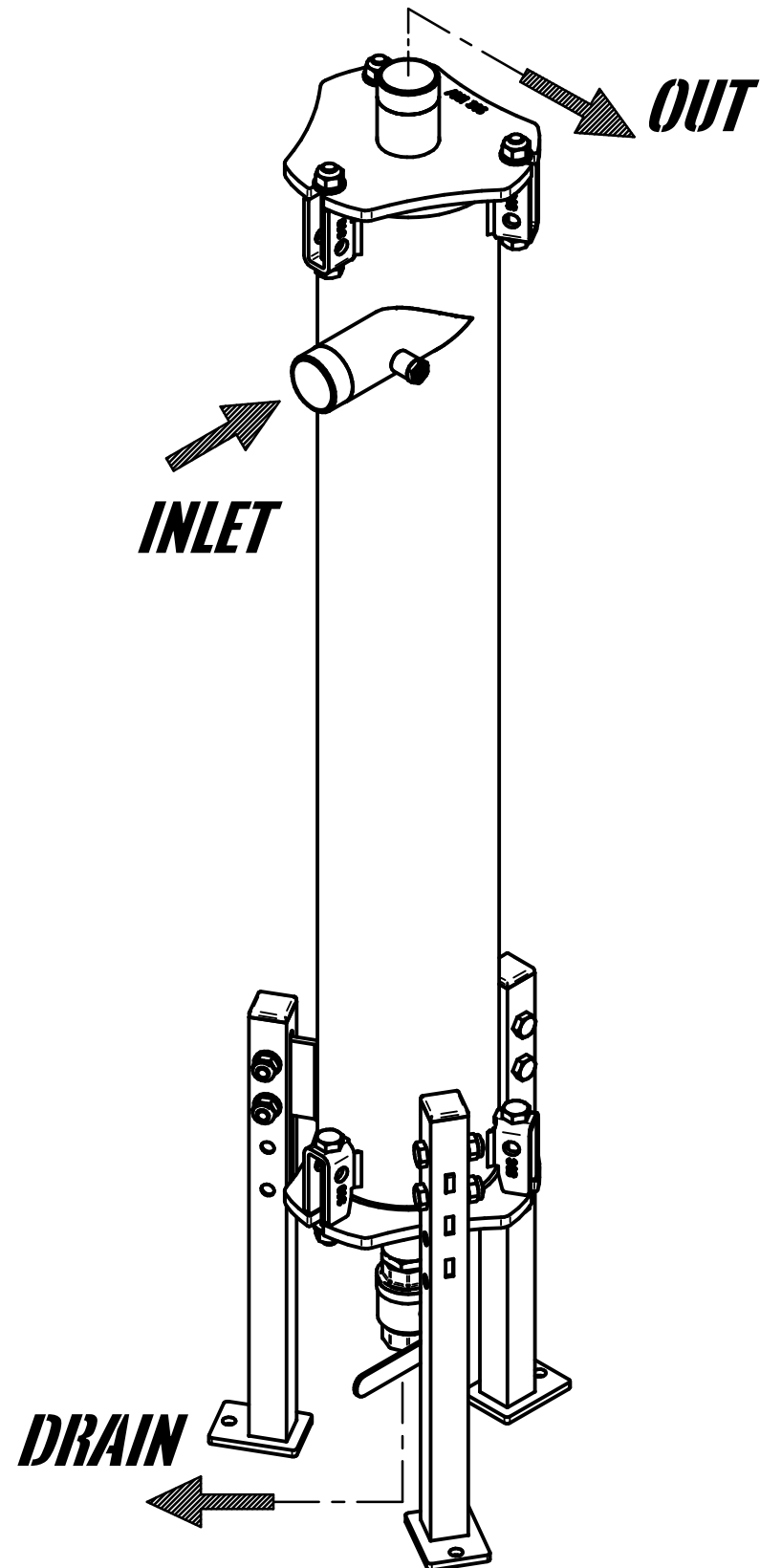
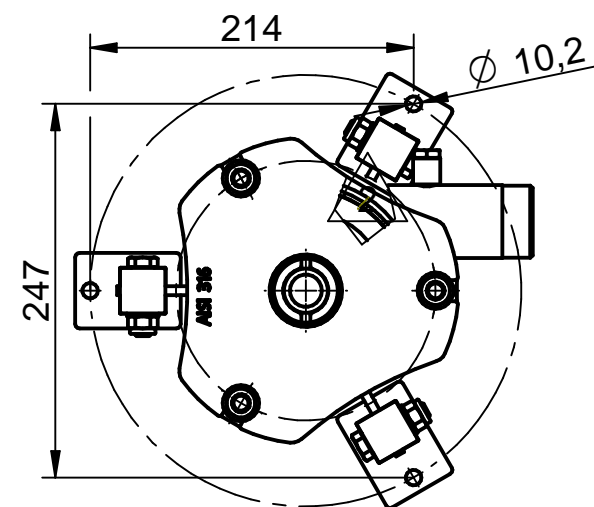
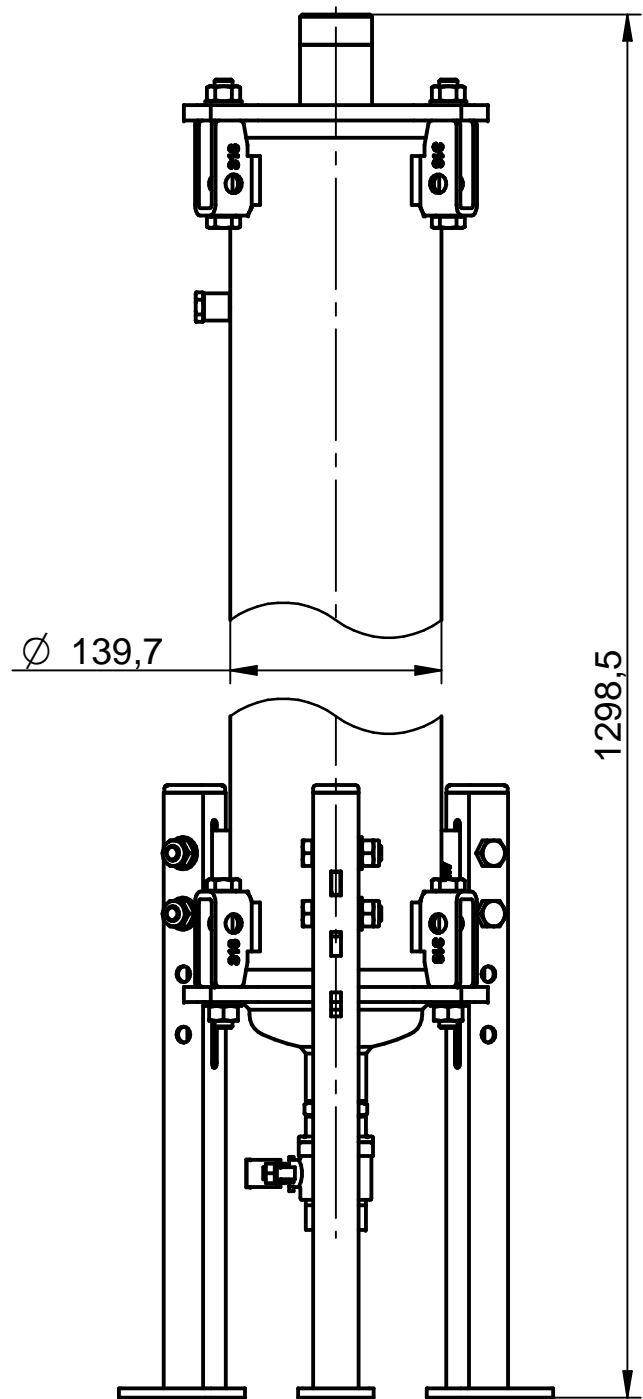
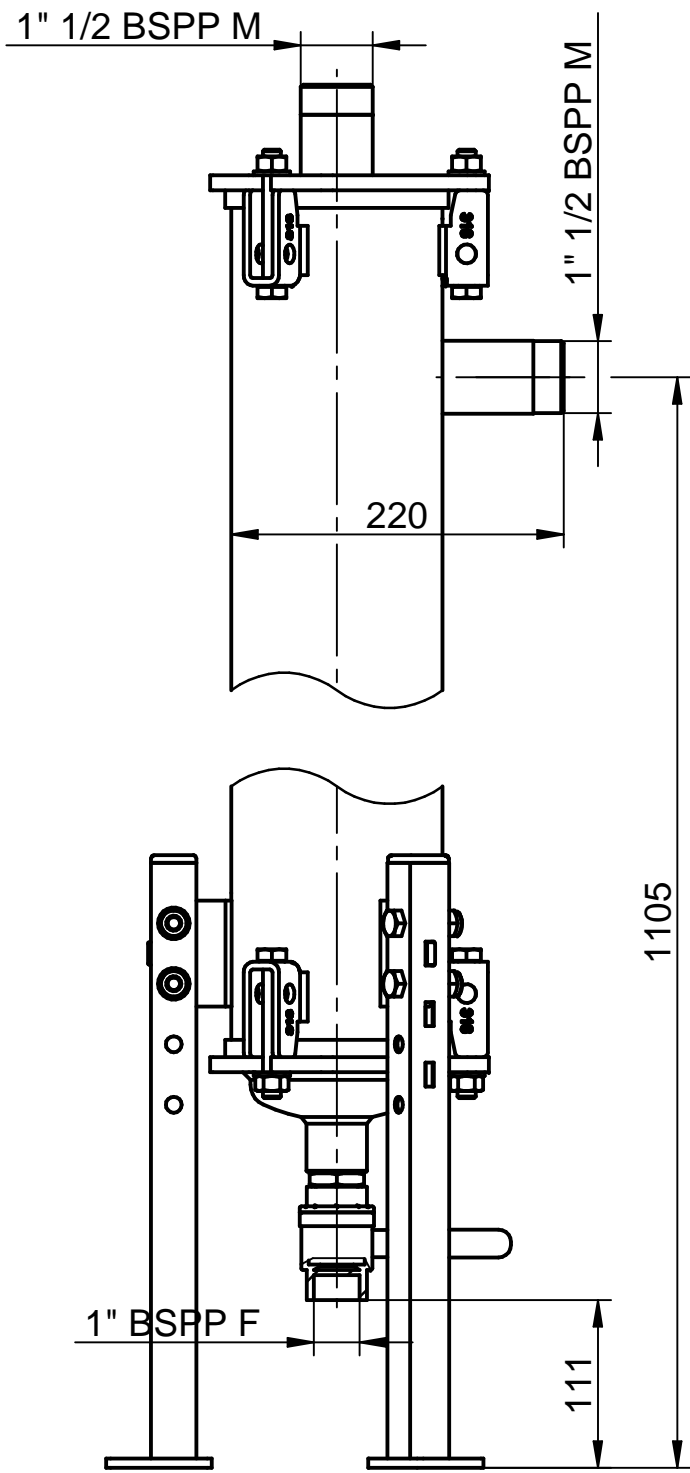




Dimensioni in mm.	Finitura superfici in Ra $\mu\text{m}$	TOLLERANZE GENERALI : UNI-EN 22768-mK UNI-EN 22768-c	RAGGI NON QUOTATI: R=0.3 SMUSSI NON QUOTATI: 0.3x45°		
MATERIALE :		DISEGNATO DA :	APPROVATO DA :		
GREZZO : -		Tecnico	-		
FINITURA SUPERFICIALE : -		DATA 08/04/2026	DATA : -		
DESCRIZIONE		CODICE	REV.		
<b>SPEEDBLACK 1" BSPP M</b>		<b>S001316100MTM</b>			
	REV.	DESCRIZIONE REVISIONE	DATA REV.	REVISIONATO DA:	SCALA
	1	-	-	-	1:5
	2	-	-	-	
	3	-	-	-	
RIPRODUZIONE PROIBITA - TUTTI I DIRITTI RISERVATI AI SENSI DELLA LEGGE					4



Dimensioni in mm.	Finitura superfici in Ra $\mu\text{m}$	TOLLERANZE GENERALI : UNI-EN 22768-mK UNI-EN 22768-c	RAGGI NON QUOTATI: R=0.3 SMUSSI NON QUOTATI: 0.3x45°		
MATERIALE :		DISEGNATO DA :	APPROVATO DA :		
GREZZO : -		Tecnico	-		
FINITURA SUPERFICIALE : -		DATA 07/04/2026	DATA : -		
DESCRIZIONE		CODICE	REV.		
<b>SPEEDBLACK 1"1/2 BSPP M</b>		<b>S001316112MTM</b>			
 <small>EVERBLUE srl - www.everblue.it - info@everblue.it</small> <small>RIPRODUZIONE PROIBITA - TUTTI I DIRITTI RISERVATI AI SENSI DELLA LEGGE</small>	REV.	DESCRIZIONE REVISIONE	DATA REV.	REVISIONATO DA:	SCALA
	1	-	-	-	1:5
	2	-	-	-	
	3	-	-	-	
4	-	-	-		

2" BSPP MALE

2" BSPP MALE

274

1245

1" BSPP F

105

235

Ø 10,2

272



Ø 168,3

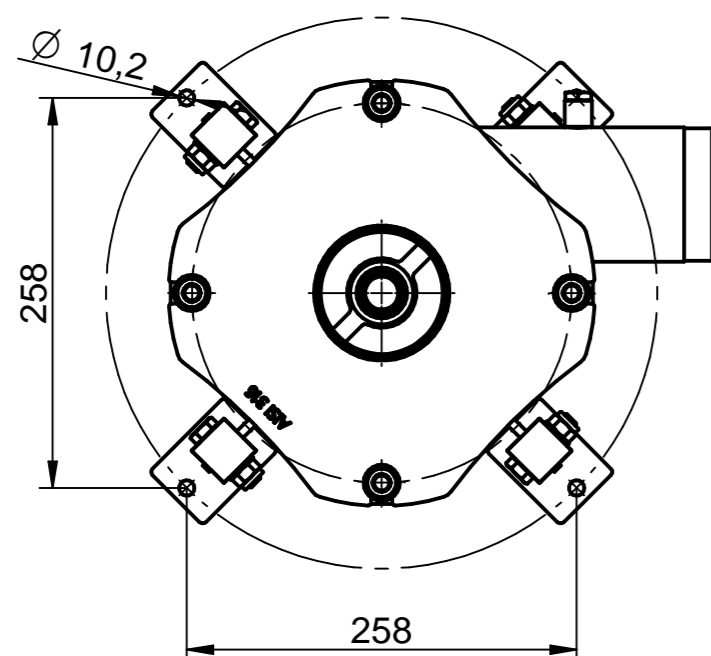
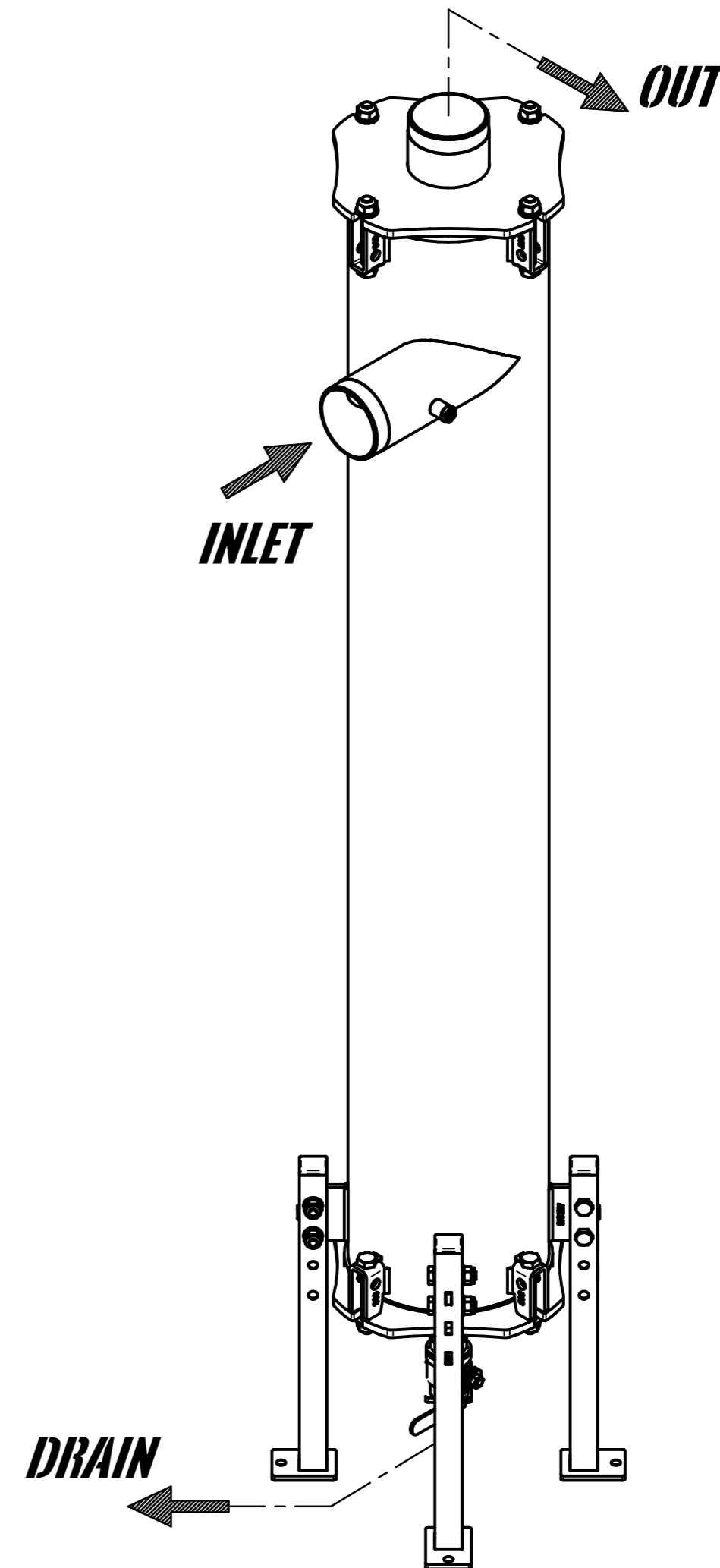
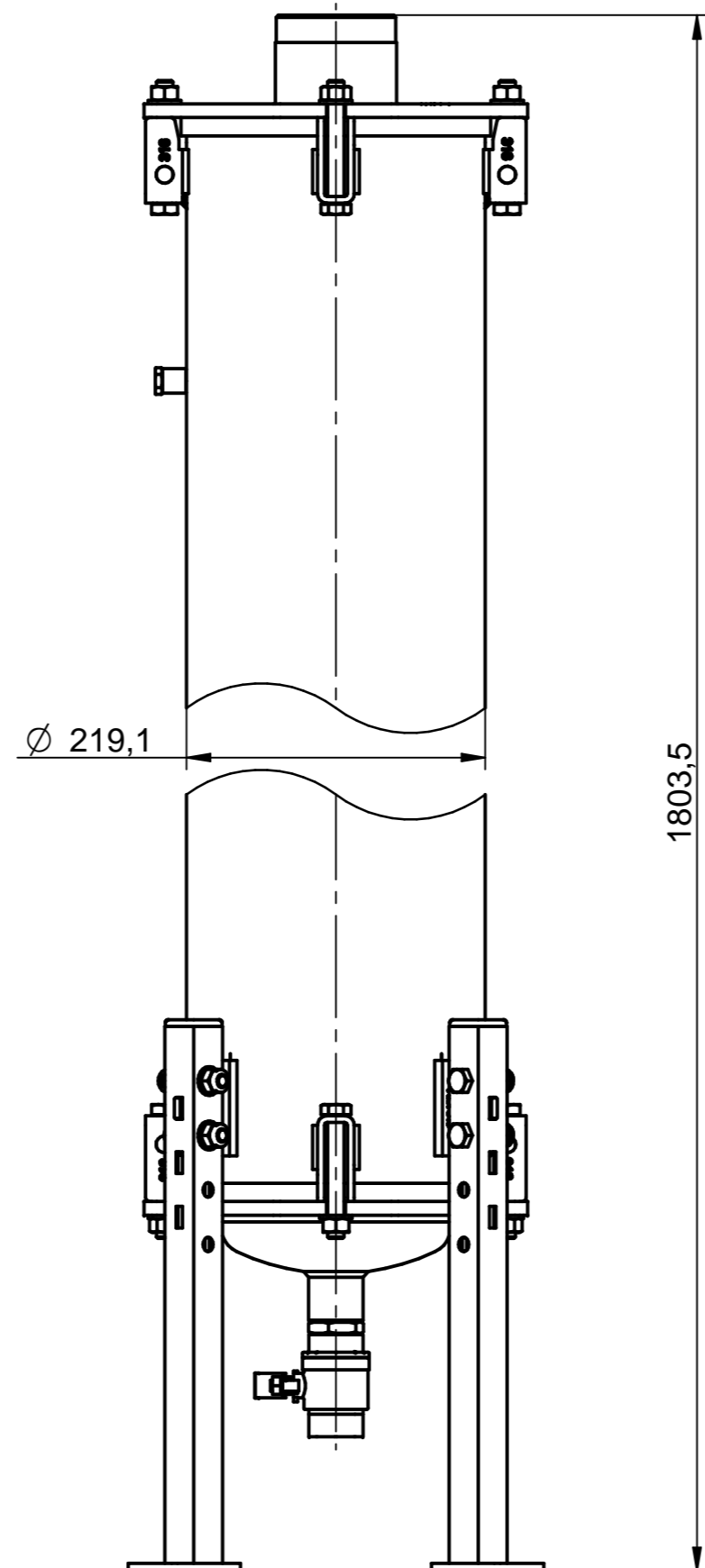
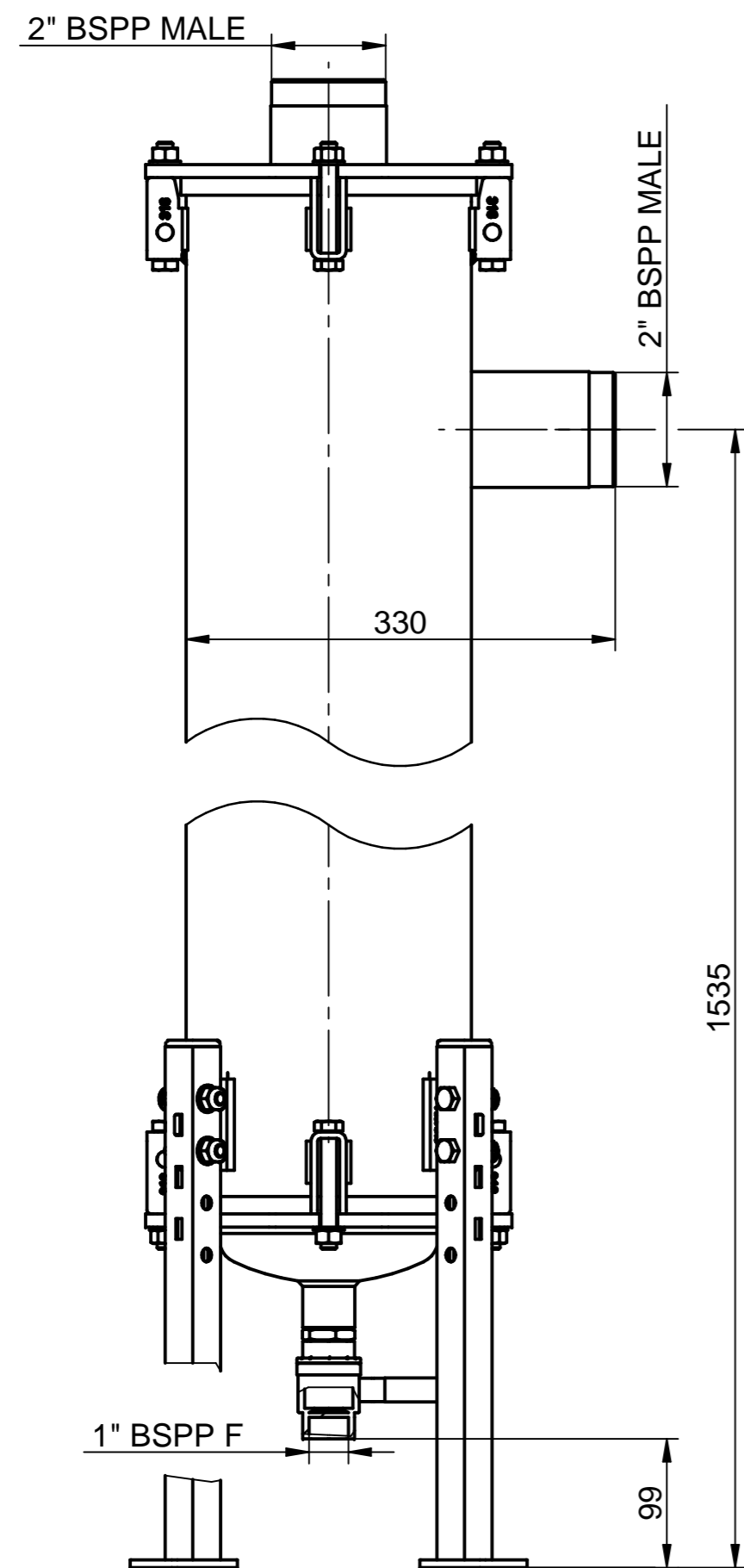
1453,5

**INLET**

**OUT**

**DRAIN**

Dimensioni in mm.	Finitura superfici in Ra µm	TOLLERANZE GENERALI : UNI-EN 22768-mK UNI-EN 22768-c	RAGGI NON QUOTATI: R=0.3 SMUSSI NON QUOTATI: 0.3x45°		
MATERIALE :		DISEGNATO DA :	APPROVATO DA :		
GREZZO : -		Tecnico	-		
FINITURA SUPERFICIALE : -		DATA 08/04/2026	DATA : -		
DESCRIZIONE		CODICE	REV.		
<b>SPEEDBLACK 2" BSPP M</b>		<b>S001316200MTM</b>			
	REV.	DESCRIZIONE REVISIONE	DATA REV.	REVISIONATO DA:	SCALA
	1	-	-	-	1:5
	2	-	-	-	
	3	-	-	-	
RIPRODUZIONE PROIBITA - TUTTI I DIRITTI RISERVATI AI SENSI DELLA LEGGE					4



Dimensioni in mm.		Finitura superfici in Ra µm		TOLLERANZE GENERALI : UNI-EN 22768-mK UNI-EN 22768-c		RAGGI NON QUOTATI: R=0.3 SMUSSI NON QUOTATI: 0.3x45°	
MATERIALE : GREZZO : -				DISEGNATO DA : Tecnico		APPROVATO DA : -	
FINITURA SUPERFICIALE : -				DATA 08/04/2026		DATA : -	
DESCRIZIONE <b>SPEEDBLACK 3" BSPP M</b>						CODICE <b>S001316300MTM</b>	
		REV.	DESCRIZIONE REVISIONE	DATA REV.	REVISIONATO DA:	SCALA	
		1	-	-	-	1:5	
		2	-	-	-	⊕	
		3	-	-	-		
RIPRODUZIONE PROIBITA - TUTTI I DIRITTI RISERVATI AI SENSI DELLA LEGGE							