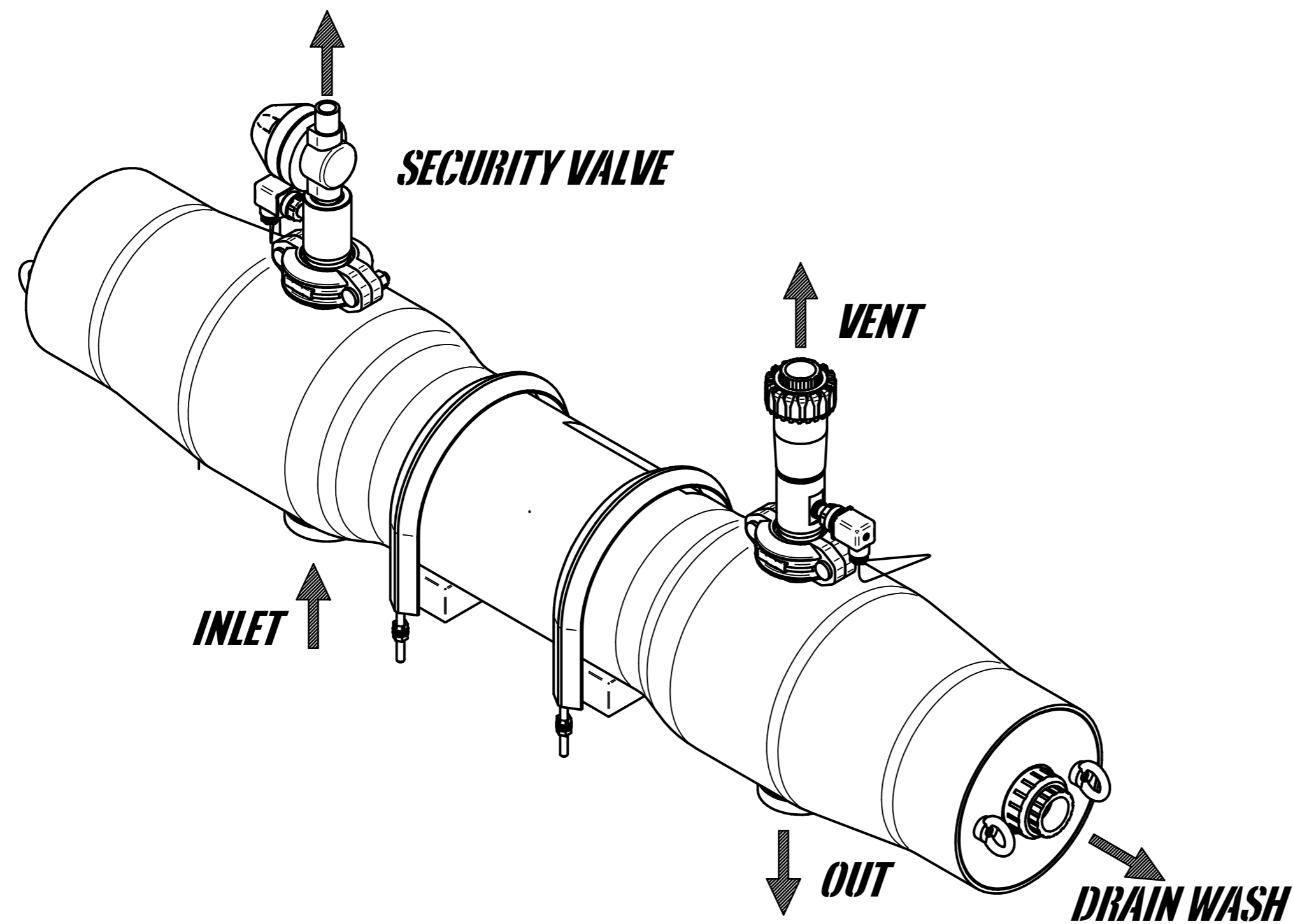
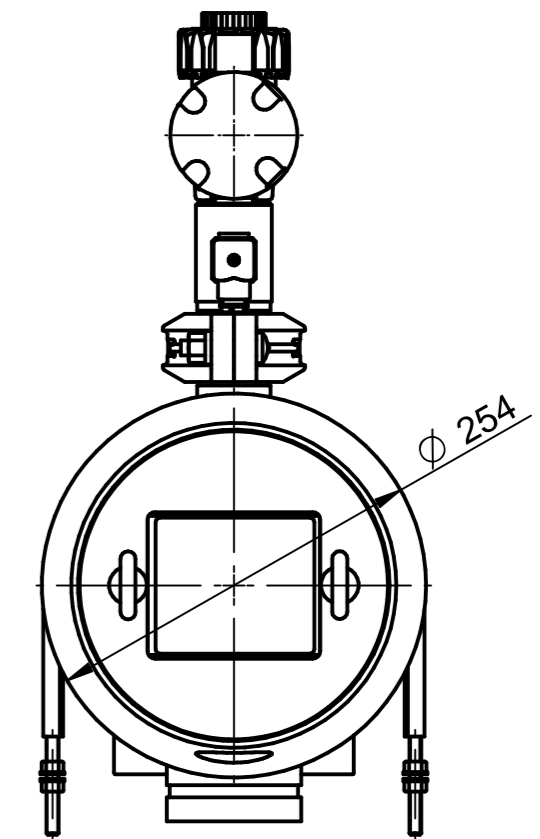
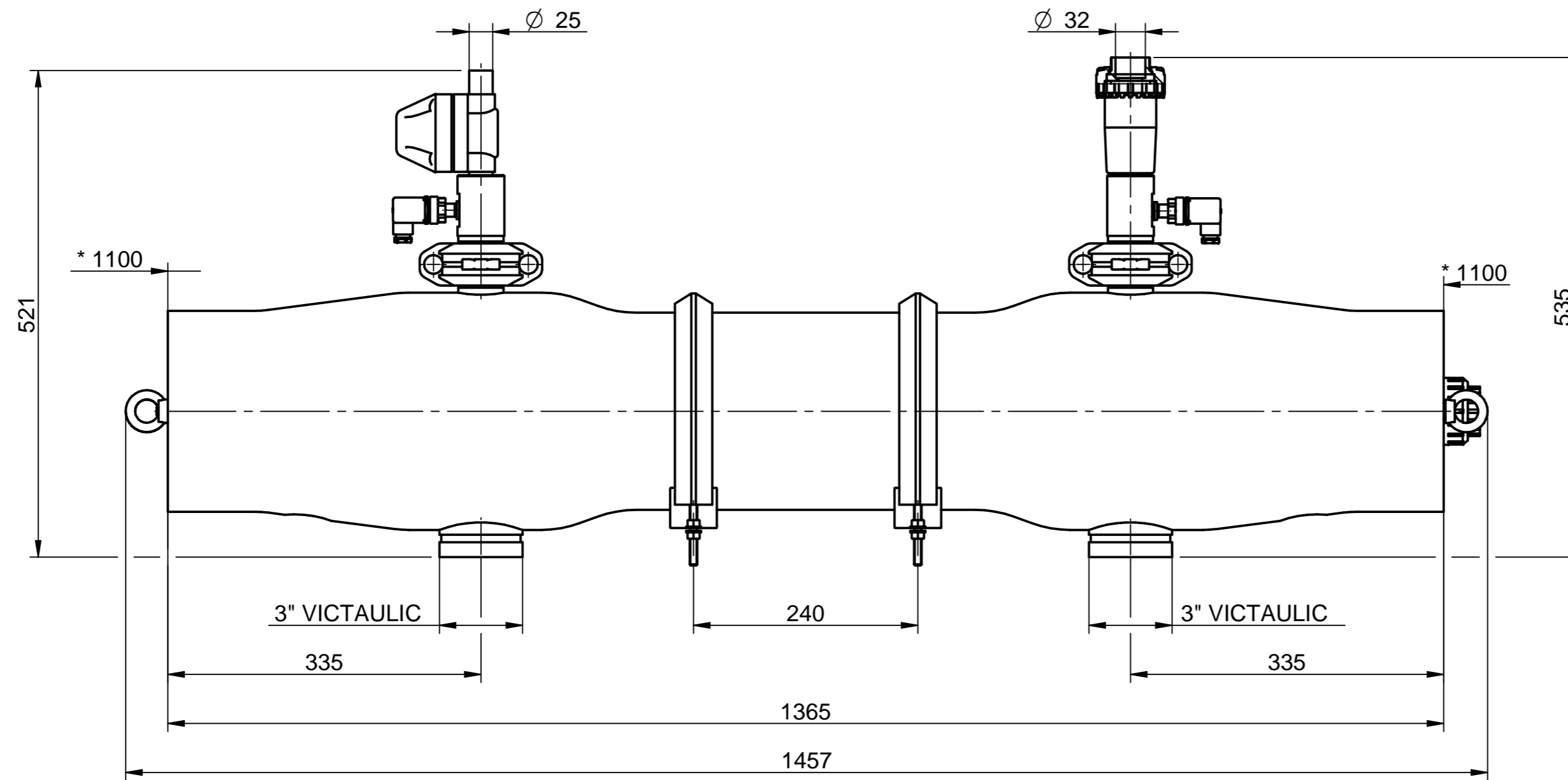


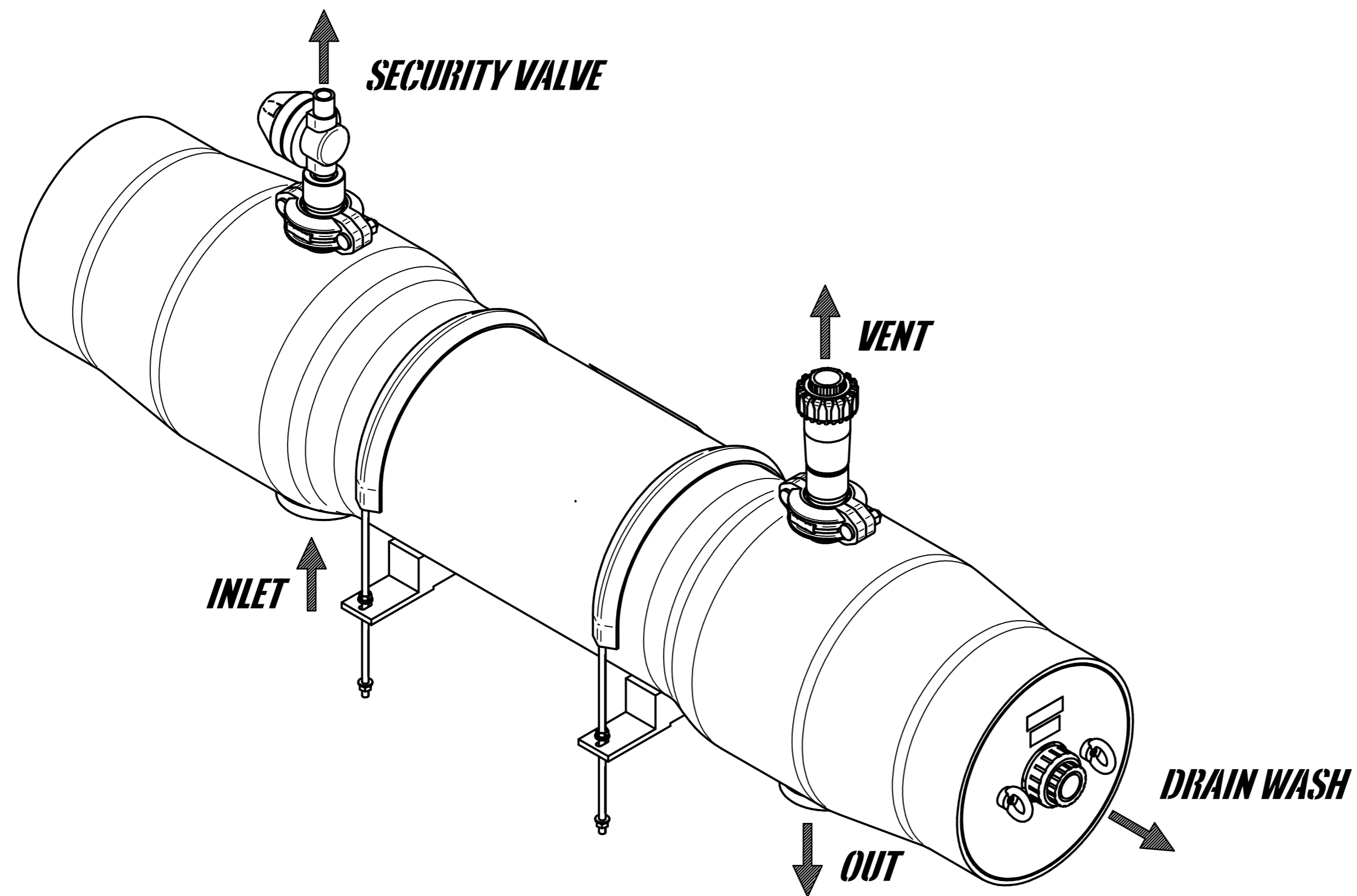
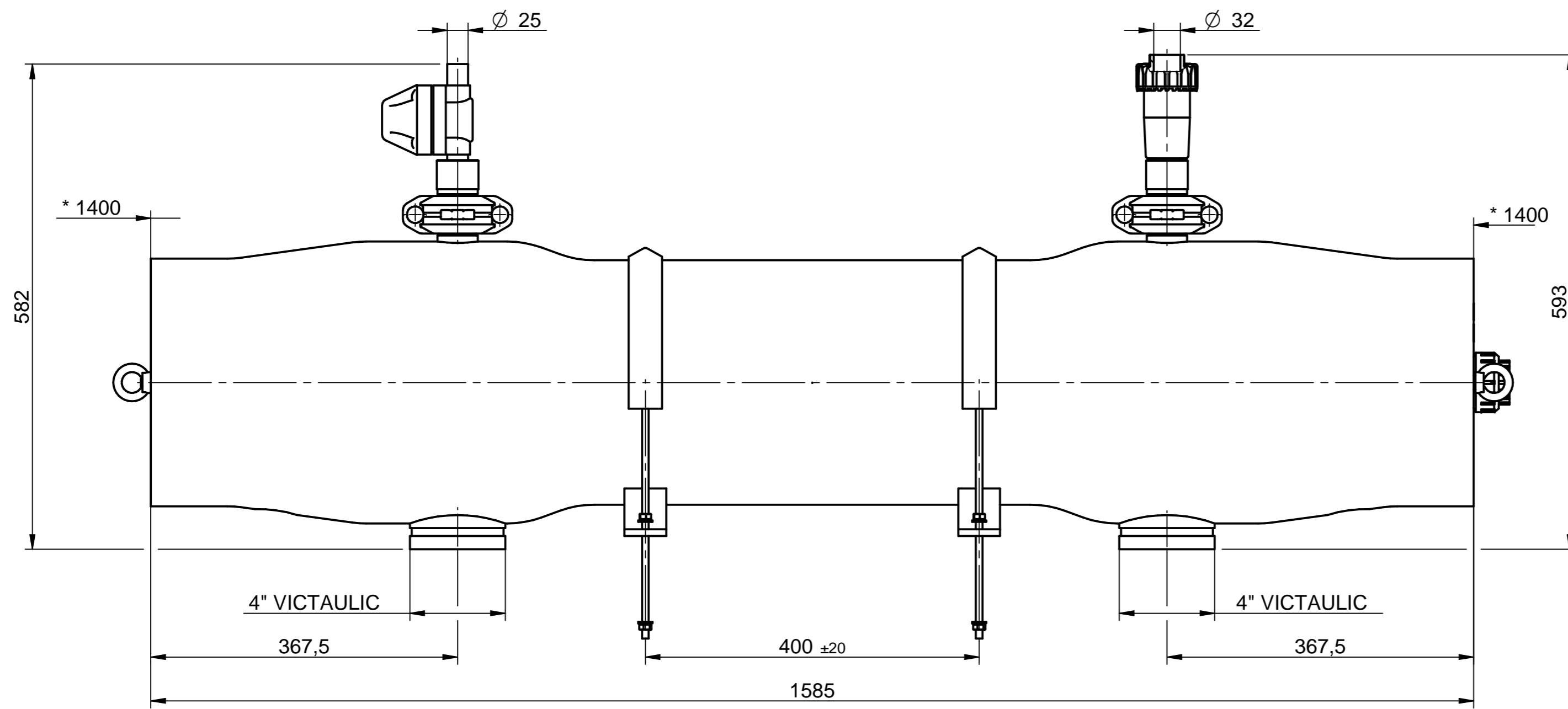
* : DISTANZA MINIMA PER MANUTENZIONE
 * : MINIMUM DISTANCE FOR MAINTENANCE

Dimensioni in mm.	Finitura superfici in Ra µm	TOLLERANZE GENERALI : UNI-EN 22768-mK UNI-EN 22768-c	RAGGI NON QUOTATI: R=0.3 SMUSSI NON QUOTATI: 0.3x45°
MATERIALE :	GREZZO : -	DISEGNATO DA : Tecnico	APPROVATO DA : -
FINITURA SUPERFICIALE : -		DATA 24/05/2021	DATA : -
DESCRIZIONE	CODICE		REV.
FILBLUE FBL2000A	FBL2000AFRP200VI_ _ _ WH		
	REV.	DESCRIZIONE REVISIONE	DATA REV. REVISIONATO DA: SCALA
	1	-	- - - 1:5
	2	-	- - -
	3	-	- - -
	4	-	- - -
RIPRODUZIONE PROIBITA - TUTTI I DIRITTI RISERVATI AI SENSI DELLA LEGGE			



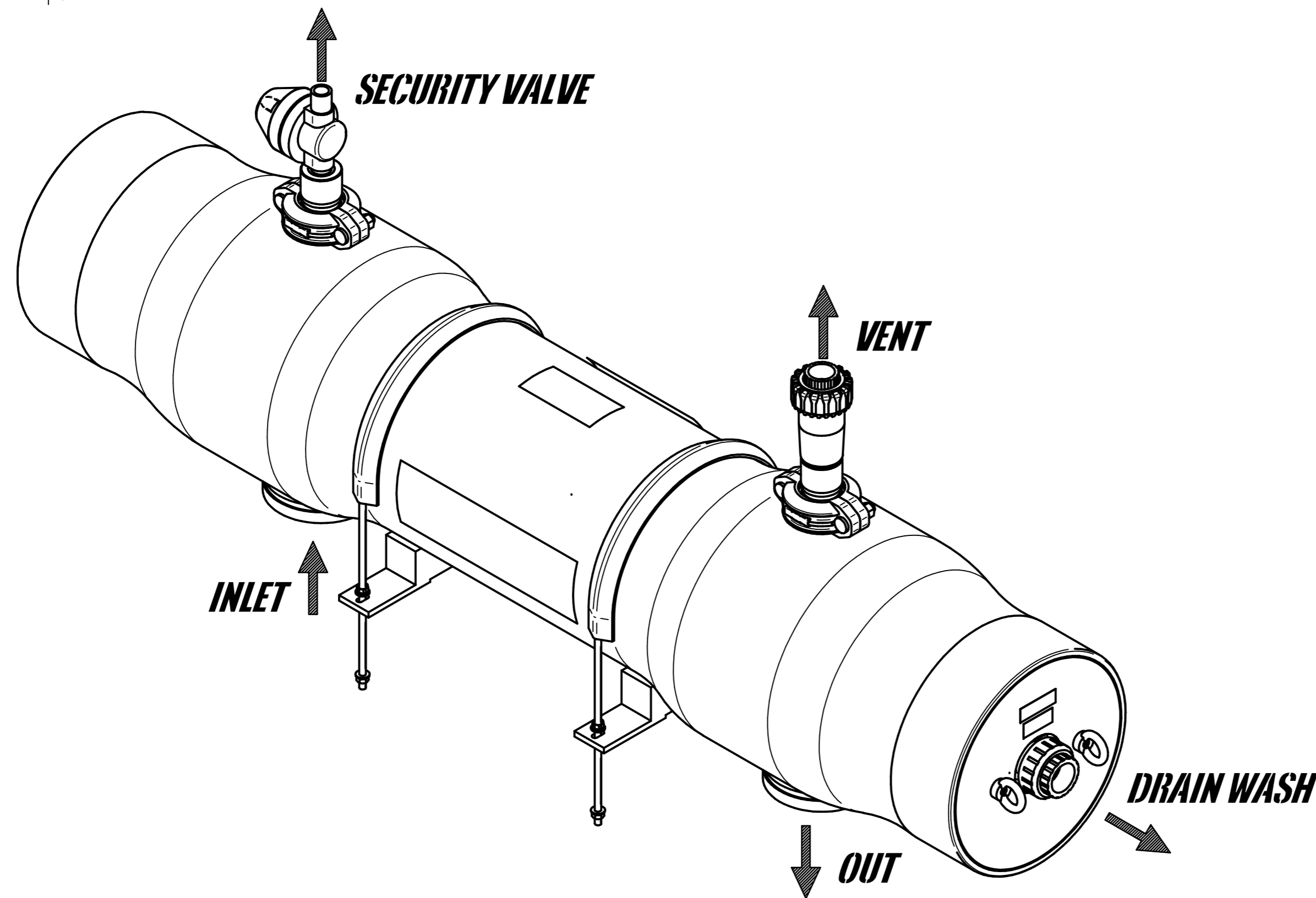
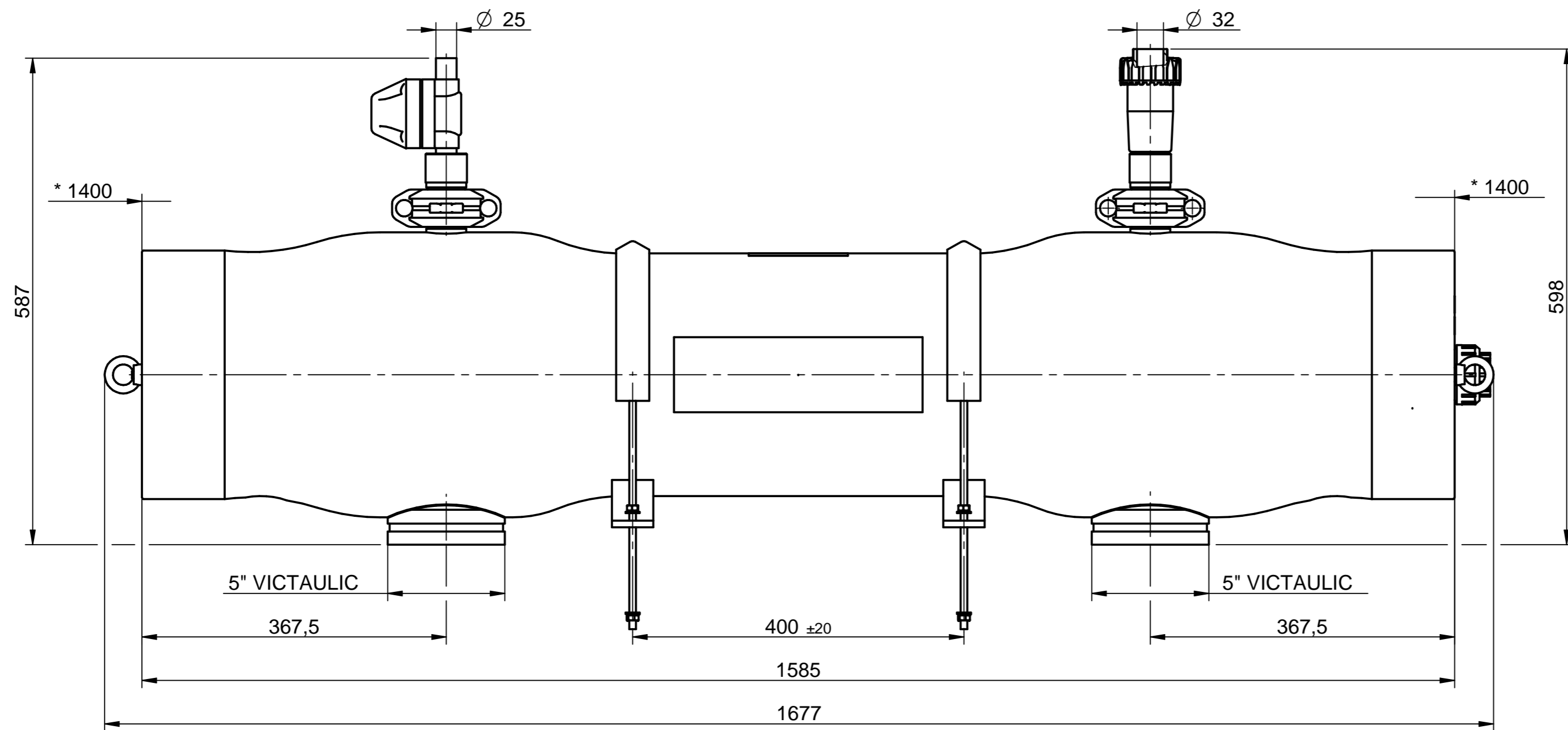
* : DISTANZA MINIMA PER MANUTENZIONE
 * : MINIMUM DISTANCE FOR MAINTENANCE

Dimensioni in mm.	Finitura superfici in Ra μ m	TOLLERANZE GENERALI : UNI-EN 22768-mK UNI-EN 22768-c	RAGGI NON QUOTATI: R=0.3 SMUSSI NON QUOTATI: 0.3x45°		
MATERIALE :	GREZZO : -	DISEGNATO DA : Tecnico	APPROVATO DA : -		
FINITURA SUPERFICIALE : -		DATA 07/05/2021	DATA : -		
DESCRIZIONE	CODICE		REV.		
FILBLUE FBL2000A	FBL2000AFRP300VI_ _ _ WH				
	REV.	DESCRIZIONE REVISIONE	DATA REV.	REVISIONATO DA:	SCALA
	1	-	-	-	1:5
	2	-	-	-	
	3	-	-	-	
4	-	-	-		
<small>RIPRODUZIONE PROIBITA - TUTTI I DIRITTI RISERVATI AI SENSI DELLA LEGGE</small>					



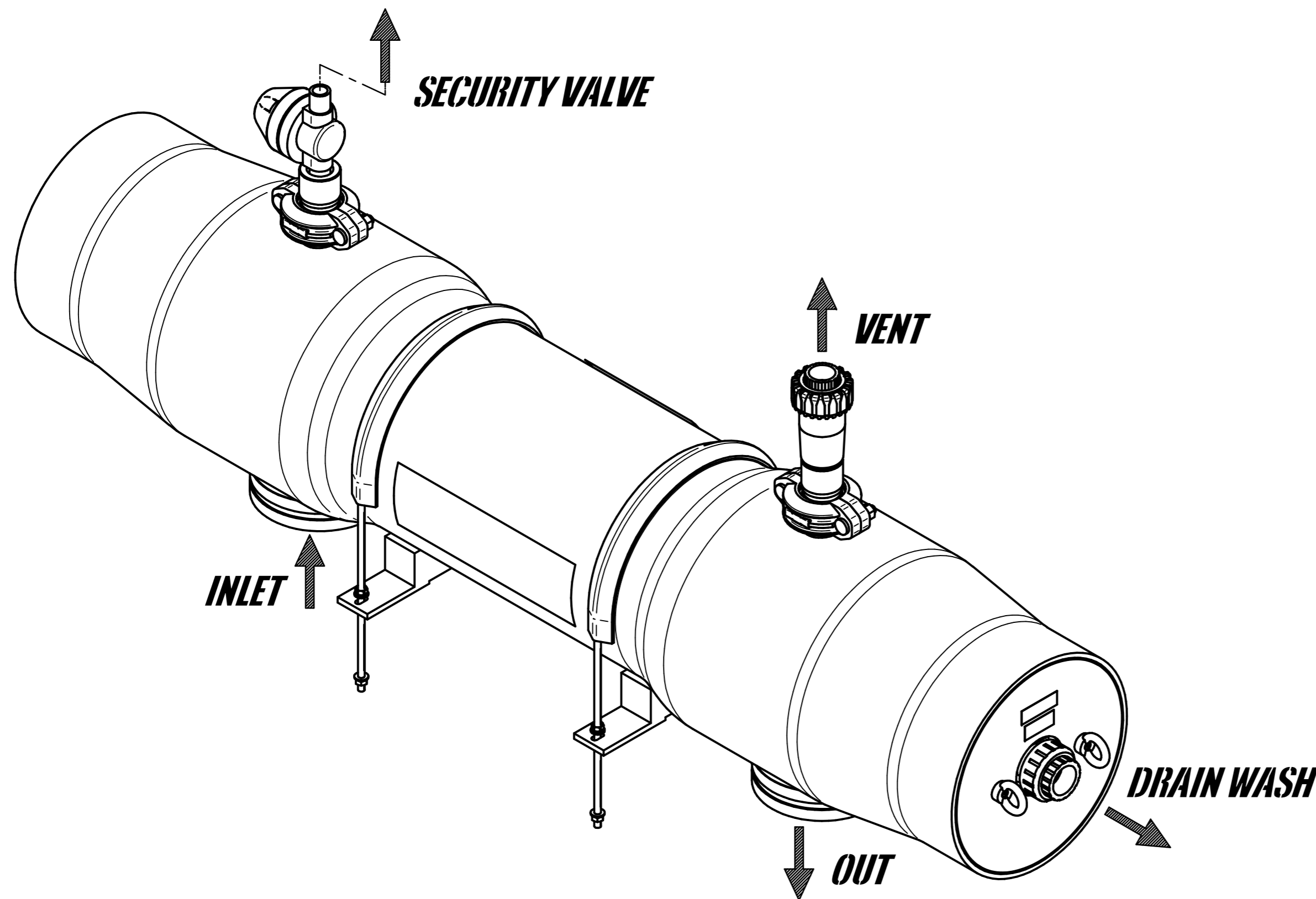
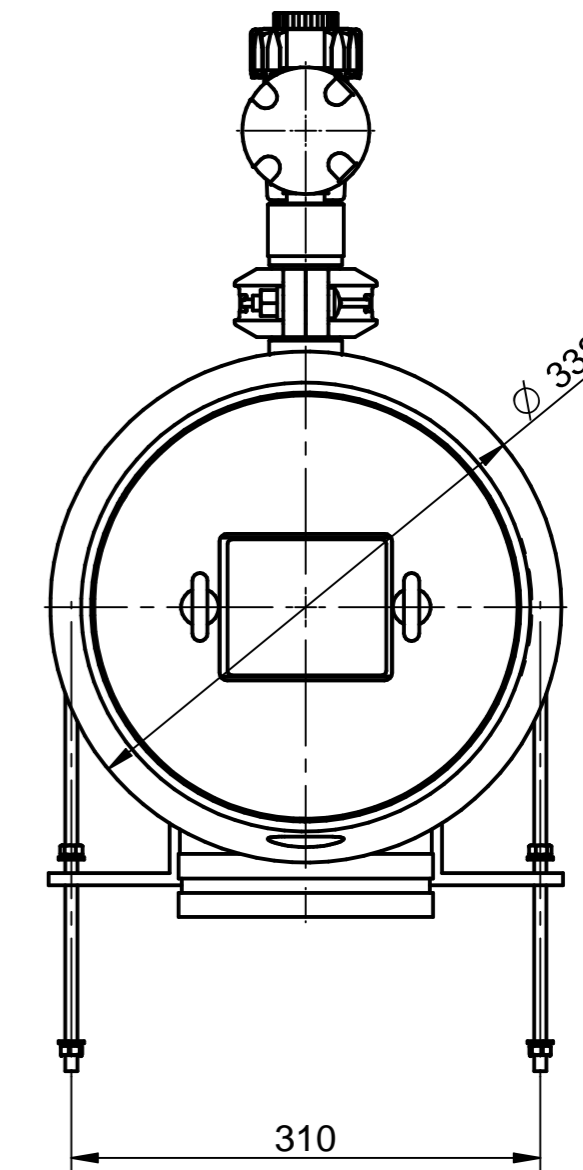
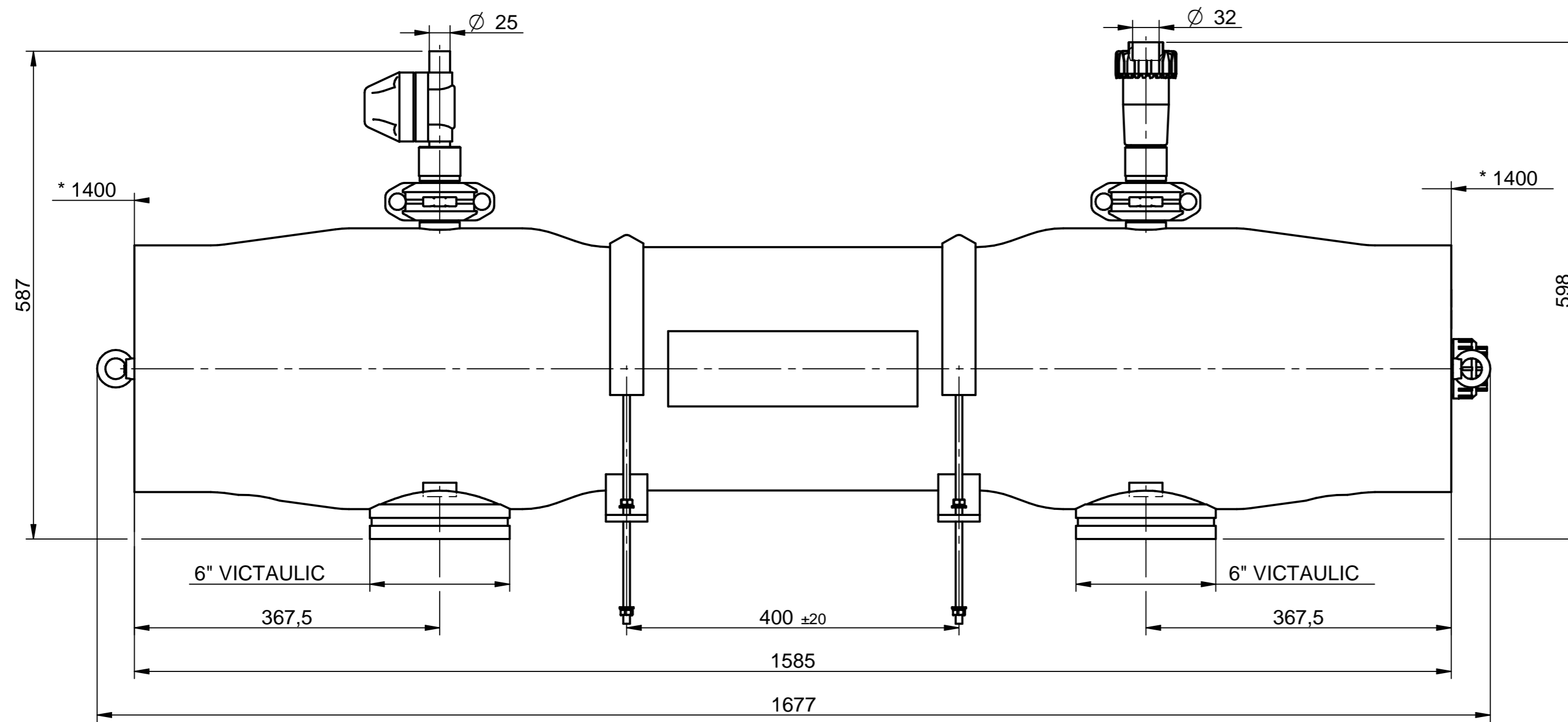
* : DISTANZA MINIMA PER MANUTENZIONE
 * : MINIMUM DISTANCE FOR MAINTENANCE

Dimensioni in mm.	Finitura superfici in Ra μm	TOLLERANZE GENERALI : UNI-EN 22768-mK UNI-EN 22768-c	RAGGI NON QUOTATI: R=0.3 SMUSSI NON QUOTATI: 0.3x45°		
MATERIALE :	GREZZO : -	DISEGNATO DA : Tecnico	APPROVATO DA : -		
FINITURA SUPERFICIALE : -		DATA 18/08/2020	DATA : -		
DESCRIZIONE	CODICE		REV.		
FILBLUE FBL2000A	FBL2000AFRP400VI_ _ _WH				
	REV.	DESCRIZIONE REVISIONE	DATA REV.	REVISIONATO DA:	SCALA
	1	-	-	-	1:5
	2	-	-	-	
	3	-	-	-	
4	-	-	-		
RIPRODUZIONE PROIBITA - TUTTI I DIRITTI RISERVATI AI SENSI DELLA LEGGE					



* : DISTANZA MINIMA PER MANUTENZIONE
 * : MINIMUM DISTANCE FOR MAINTENANCE

Dimensioni in mm.	Finitura superfici in Ra µm	TOLLERANZE GENERALI : UNI-EN 22768-mK UNI-EN 22768-c	RAGGI NON QUOTATI: R=0.3 SMUSSI NON QUOTATI: 0.3x45°
MATERIALE :	GREZZO : -	DISEGNATO DA : Tecnico	APPROVATO DA : -
FINITURA SUPERFICIALE : -		DATA 01/02/2022	DATA : -
DESCRIZIONE FILBLUE FBL2000A		CODICE FBL2000AFRP500VI_ _ _WH	
		REV.	DESCRIZIONE REVISIONE
		1	-
		2	-
		3	-
		4	-
		DATA REV.	REVISIONATO DA:
		SCALA	1:5
<small>RIPRODUZIONE PROIBITA - TUTTI I DIRITTI RISERVATI AI SENSI DELLA LEGGE</small>			



* : DISTANZA MINIMA PER MANUTENZIONE
 * : MINIMUM DISTANCE FOR MAINTENANCE

Dimensioni in mm.	Finitura superfici in Ra μ m	TOLLERANZE GENERALI : UNI-EN 22768-mK UNI-EN 22768-c	RAGGI NON QUOTATI: R=0.3 SMUSSI NON QUOTATI: 0.3x45°		
MATERIALE :	GREZZO : -	DISEGNATO DA : Tecnico	APPROVATO DA : -		
FINITURA SUPERFICIALE : -		DATA 22/06/2020	DATA : -		
DESCRIZIONE	CODICE		REV.		
FILBLUE FBL2000A	FBL2000AFRP600VI_ _ _WH				
	REV.	DESCRIZIONE REVISIONE	DATA REV.	REVISIONATO DA:	SCALA
	1	-	-	-	1:5
	2	-	-	-	
	3	-	-	-	
4	-	-	-		
RIPRODUZIONE PROIBITA - TUTTI I DIRITTI RISERVATI AI SENSI DELLA LEGGE					