

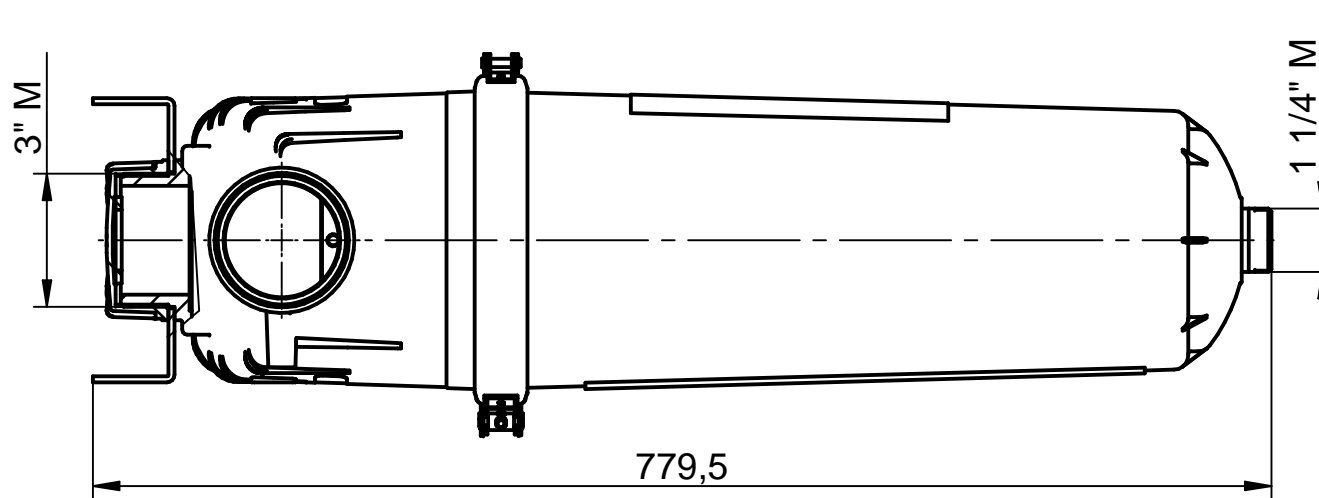
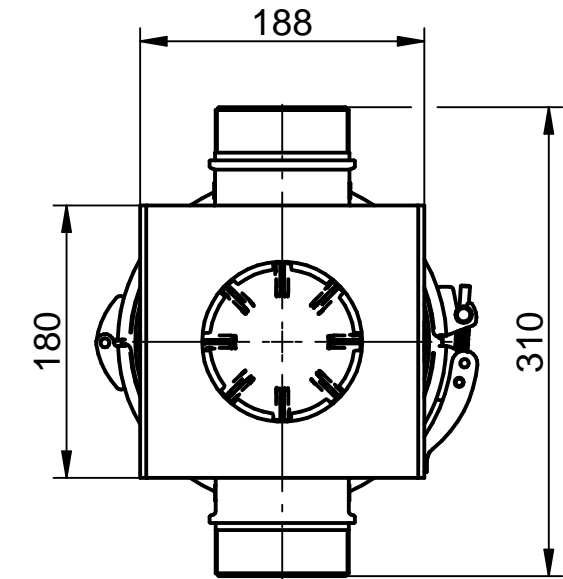
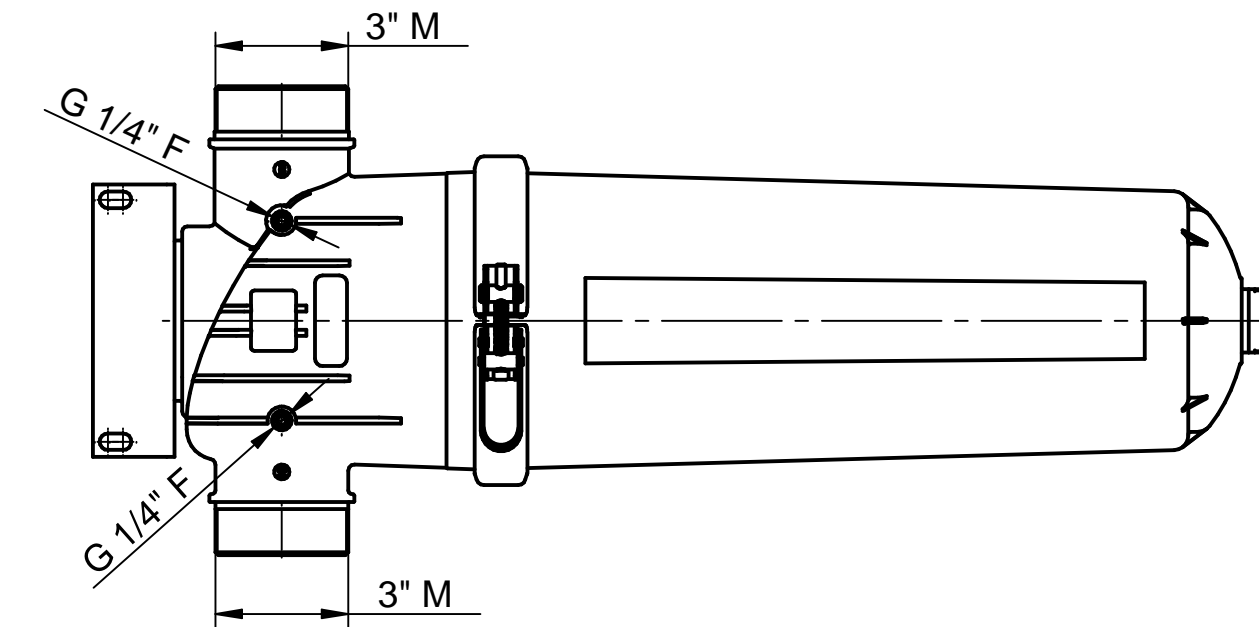
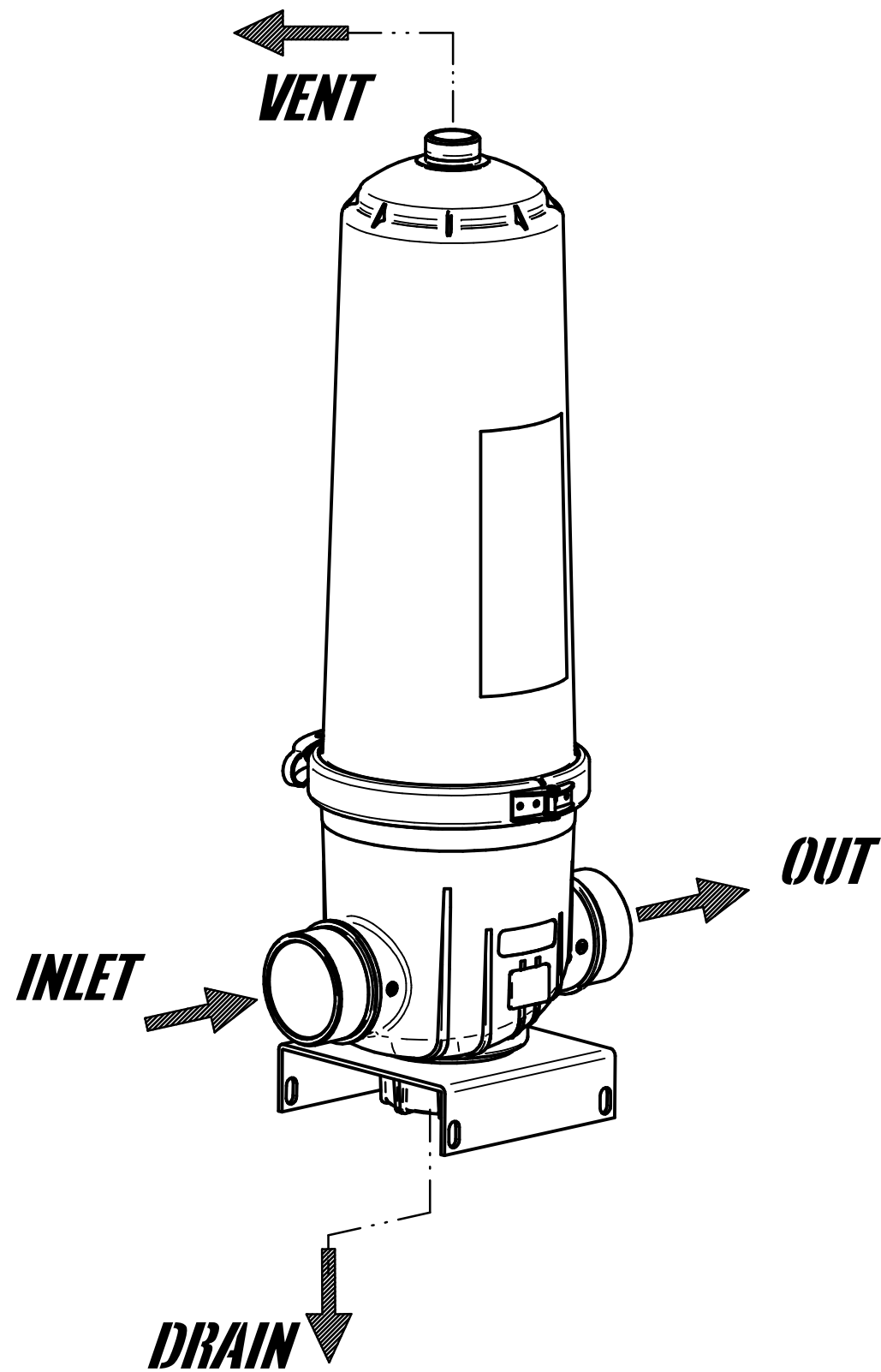




Dimensioni in mm.	Finitura superfici in Ra $\mu$ m	TOLLERANZE GENERALI : UNI-EN 22768-mK UNI-EN 22768-c	RAGGI NON QUOTATI: R=0.3 SMUSSI NON QUOTATI: 0.3x45°
MATERIALE :		DISEGNATO DA :	APPROVATO DA :
GREZZO : -		Tecnico	-
FINITURA SUPERFICIALE : -		DATA 24/07/2020	DATA : -
DESCRIZIONE			CODICE
FILTERMAX FMX 1x13"			FMXPAMX0113
REV.			DESCRIZIONE REVISIONE
1			-
2			-
3			-
4			-
DATA REV.			REVISIONATO DA:
SCALA			1:5
			
<small>EVERBLUE srl - www.everblue.it - info@everblue.it</small> <small>RIPRODUZIONE PROIBITA - TUTTI I DIRITTI RISERVATI AI SENSI DELLA LEGGE</small>			



Dimensioni in mm.	Finitura superfici in Ra $\mu$ m	TOLLERANZE GENERALI : UNI-EN 22768-mK UNI-EN 22768-c	RAGGI NON QUOTATI: R=0.3 SMUSSI NON QUOTATI: 0.3x45°		
MATERIALE :		DISEGNATO DA :	APPROVATO DA :		
GREZZO : -		Tecnico	-		
FINITURA SUPERFICIALE : -		DATA 24/07/2020	DATA : -		
DESCRIZIONE		CODICE	REV.		
FILTERMAX FMX 1x20"		FMXPAMX0120			
 <small>EVERBLUE srl - www.everblue.it - info@everblue.it</small> RIPRODUZIONE PROIBITA - TUTTI I DIRITTI RISERVATI AI SENSI DELLA LEGGE	REV.	DESCRIZIONE REVISIONE	DATA REV.	REVISIONATO DA:	SCALA
	1	-	-	-	1:5
	2	-	-	-	
	3	-	-	-	
4	-	-	-		